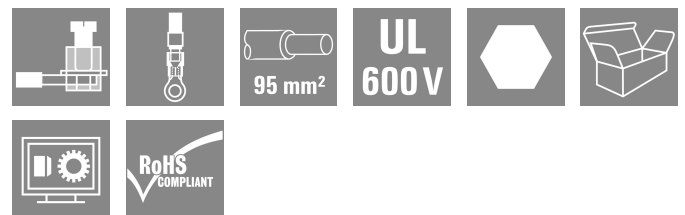


WGK 95F VP GN/YE BX

Weidmüller Interface GmbH & Co. KG
 Klingenbergstraße 26
 D-32758 Detmold
 Germany

www.weidmuller.com

Obrázek výrobku



Podobné ilustraci

Dotykově bezpečné kryty WGK jsou vhodné zejména jako průmyslové kryty elektroniky pro frekvenční měniče, zdroje napájení nebo komponenty filtrů nabízející pohodlné a spolehlivé připojení z vnitřní i vnější strany. K co nejlepšímu spárování vodičů a instalačních požadavků nabízí společnost Weidmüller dvě verze s vodorovným (WGK) a svislým (WGKV) směrem vývodu.

Všeobecné objednací údaje

Verze	OMNIMATE Power - řada WGK, Svorka s průchodkou, Jmenovitý průřez: 95 mm ² , Šroubové připojení, Wemid (PA), zelená / žlutá, Přímá montáž, Průchodka (pouzdro)
Číslo objednávky	1937120000
Typ	WGK 95F VP GN/YE BX
GTIN (EAN)	4032248664733
Množství	10 items
Údaje výrobku	IEC: 1000 V / 232 A / 35 - 95 mm ² UL: 600 V / 230 A / AWG 4 - AWG 4/0
Balení	Box

WGK 95F VP GN/YE BX

Weidmüller Interface GmbH & Co. KG
Klingenbergstraße 26
D-32758 Detmold
Germany

www.weidmueller.com

Technické údaje

Osvědčení

Schválení



ROHS Shoda
UL File Number Search [Web UL](#)
Č. osvědčení (cURus) E60693

Rozměry a hmotnosti

Výška	74 mm	Výška (v palcích)	2.9134 inch
Nejvyšší nebo nejnižší verze	74 mm	Šířka	25 mm
Šířka (v palcích)	0.9842 inch	Délka	27.4 mm
Délka (v palcích)	1.0787 inch	Čistá hmotnost	179 g

Shoda produktu s prostředím

Stav souladu se směrnicí RoHS V souladu bez výjimky
REACH SVHC Ne SVHC nad 0,1 wt%

Balení

Balení	Box	Délka VPE	271.00 mm
Šířka VPE	123.00 mm	Výška VPE	101.00 mm

Parametry systému

Skupina produktů	OMNIMATE Power - řada WGK	Metoda připojení vodiče	Kabelové oko: kruhový kabel / plochá koncovka
Směr výstupu vodiče	180°	Počet pólů	1
Množství řady kolíků	1	Vybavuje zákazník	Ne
Utahovací moment, min.	15 Nm	Utahovací moment, max.	20 Nm
Svěrný šroub	M8/šestihran	Délka odizolování	27 mm
Ochrana bezpečná proti dotyku dle normy DIN VDE 0470	IP 20	Stupeň krytí	IP20
Typ připojení 1	Upínací konzola	Typ připojení 2	Šroubové připojení

Údaje o materiálu

Izolační materiál	Wemid (PA)	Barevný	zelená / žlutá
Barevný graf (podobné)	Not specified	Moisture Level (MSL)	
Klasifikace hořlavosti UL 94	V-0	Materiál kontaktu	Slitina
Povrch kontaktu	pocínované	Skladovací teplota, min.	-40 °C
Skladovací teplota, max.	70 °C	Provozní teplota, min.	-50 °C
Provozní teplota, max.	120 °C	Teplotní rozsah, instalace, min.	-25 °C
Teplotní rozsah, instalace, max.	120 °C		

Vodiče vhodné k připojení

Upínací rozsah, min.	35 mm ²	Upínací rozsah, max.	95 mm ²
Průřez propojení AWG, min.	AWG 4	Průřez propojení AWG, max.	AWG 4/0
Pevné, min. H05(07) V-U	35 mm ²	Pevné, max. H05(07) V-U	95 mm ²
Stočené, min. H07V-R	35 mm ²	Stočené, max. H07V-R	95 mm ²

WGK 95F VP GN/YE BX

Weidmüller Interface GmbH & Co. KG

Klingenbergstraße 26
D-32758 Detmold
Germany

www.weidmueller.com

Technické údaje

Pružné, min. H05(07) V-K	35 mm ²	Pružné, max. H05(07) V-K	95 mm ²
dutinkou s plastovým límcem, , DIN 46228 pt 4, min.	35 mm ²	dutinkou s plastovým límcem, DIN 46228 pt 4, max.	95 mm ²
s vodičem a dutinkou, DIN 46228 pt 1, min.	35 mm ²	s vodičem a dutinkou, DIN 46228 pt 1, max.	95 mm ²
Referenční text	Délka koncovek se vybírá v závislosti na produktu a jmenovitém napětí., Vnější průměr plastové objímky by neměl být větší než rozteč (P)		

Jmenovité údaje podle IEC

testováno podle normy	IEC 60664-1	Jmenovitý proud, min. počet pólů (Tu=20 °C)	232 A
Jmenovitý proud, max. počet pólů (Tu=20 °C)	232 A	Jmenovité napětí pro třídu přepětí / stupeň znečištění III/3	1000 V
Jmenovité impulzní napětí pro třídu přepětí / stupeň znečištění III/3	8 kV		

Jmenovité údaje podle CSA

Institut (CSA)	CSA	Č. osvědčení (CSA)	200039-1830694
Jmenovité napětí (aplikační skupina B / CSA)	600 V	Jmenovité napětí (aplikační skupina C / CSA)	600 V
Jmenovité napětí (aplikační skupina D / CSA)	300 V	Jmenovitý proud (aplikační skupina B / CSA)	230 A
Jmenovitý proud (aplikační skupina C / CSA)	230 A	Jmenovitý proud (aplikační skupina D / CSA)	10 A
Průřez vodiče AWG, min.	AWG 4	Průřez vodiče AWG, max.	AWG 4/0
Odkaz na hodnoty pro schválení	Specifikace jsou maximální hodnoty, podrobnosti viz příslušná certifikace.		

Jmenovité údaje podle UL 1059

Institut (cURus)	CURUS	Č. osvědčení (cURus)	E60693
Jmenovité napětí (aplikační skupina B / UL 1059)	600 V	Jmenovité napětí (aplikační skupina C / UL 1059)	600 V
Jmenovité napětí (aplikační skupina D / UL 1059)	300 V	Jmenovitý proud (aplikační skupina B / UL 1059)	230 A
Jmenovitý proud (aplikační skupina C / UL 1059)	230 A	Jmenovitý proud (aplikační skupina D / UL 1059)	10 A
Průřez vodiče, AWG, min.	AWG 4	Průřez vodiče, AWG, max.	AWG 4/0
Odkaz na hodnoty pro schválení	Specifikace jsou maximální hodnoty, podrobnosti viz příslušná certifikace.		

Důležitá poznámka

Poznámky	<ul style="list-style-type: none"> Clearance and creepage distances to other components must be devised in accordance with the relevant application standard. This can be achieved in the device by full encapsulation or by the use of additional spacer plates. Rated data refer only to the component itself. Clearance and creepage distances to other components are to be designed in accordance with the relevant application standards. Colours: SW = black; GN/YL = green/yellow; GY = grey Additional variants on request WGK: Rated voltage plastic walls: 1–6 mm = 1000 V; metal walls: < 2.5 mm = 1000 V; metal walls: 2.5–3.5 mm = 800 V; metal walls: 3.5–5.5 mm = 690 V Long term storage of the product with average temperature of 50 °C and maximum humidity 70%, 36 months
----------	---

Technické údaje**Klasifikace**

ETIM 8.0	EC001283	ETIM 9.0	EC001283
ETIM 10.0	EC001283	ECLASS 14.0	27-14-11-34
ECLASS 15.0	27-14-11-34		

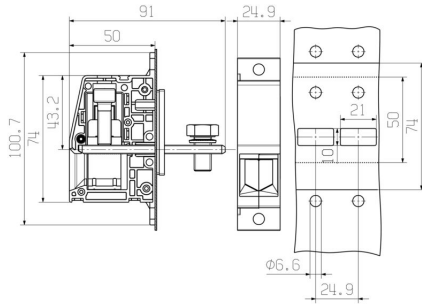
WGK 95F VP GN/YE BX

Weidmüller Interface GmbH & Co. KG
 Klingenbergstraße 26
 D-32758 Detmold
 Germany

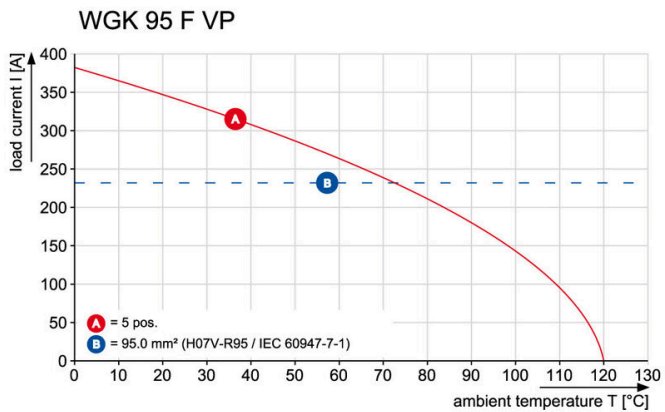
Nákresy

www.weidmueller.com

Dimensional drawing



Graph



WGK 95F VP GN/YE BX

Weidmüller Interface GmbH & Co. KG
Klingenbergstraße 26
D-32758 Detmold
Germany

www.weidmueller.com

Příslušenství

Příslušenství



Integrace, rozšíření a přizpůsobení: dokonalý doplněk každé aplikace. Univerzální systémové příslušenství umožňuje jednoduchou adaptaci rozhraní ke splnění specifických požadavků dané aplikace.

Všeobecné objednací údaje

Typ	DP WGK 95 BK BX	Verze
Číslo	1250620000	OMNIMATE Power - řada WGK, Svorka s průchodkou
objednávky		
GTIN (EAN)	4050118041811	
Množství	10 ST	
Typ	DP WGK 95 GY BX	Verze
Číslo	1937020000	OMNIMATE Power - řada WGK, Svorka s průchodkou
objednávky		
GTIN (EAN)	4032248664801	
Množství	10 ST	

Prázdné



Štítek Dekafix (DEK) je univerzální štítek pro všechny vodiče a zásuvné konektory i elektronické sub-sestavy. Tento systém je ideální pro krátké číselné sekvence a zahrnuje širokou řadu předtištěných značek. Pásky pro rychlou instalaci v jediném pracovním kroku. Potisk je dobře čitelný, má perfektní kontrast a je k dispozici v různých šířkách.

- Široká řada potitěných značek pro okamžité použití
- Pásky pro rychlou instalaci
- Značky na konektory vhodné pro všechny kabelové konektory
- K dispozici jako čisté MultiCard, nebo se standardním potiskem

Pro vlastní potisk: Prosíme zašlete nám soubor pro náš software na značení M-Print PRO nebo M-Print PRO Online (bez instalace) s vašimi požadavky na značení.

Všeobecné objednací údaje

Typ	DEK 5/5 MC NE WS	Verze
Číslo	1609801044	Dekafix, Označení svorek, 5 x 5 mm, Rozteč v mm (P): 5.00
objednávky		Weidmueller, Bílá
GTIN (EAN)	4008190397111	
Množství	1000 ST	
Typ	DEK 5/6 MC NE WS	Verze
Číslo	1609820000	Dekafix, Označení svorek, 5 x 6 mm, Rozteč v mm (P): 6.00
objednávky		Weidmueller, Bílá
GTIN (EAN)	4008190203436	
Množství	1000 ST	

WGK 95F VP GN/YE BX

Weidmüller Interface GmbH & Co. KG
Klingenbergstraße 26
D-32758 Detmold
Germany

www.weidmueller.com

Příslušenství

Typ	DEK 5/8 MC NE WS	Verze
Číslo	1856740000	Dekafix, Označení svorek, 5 x 8 mm, Rozteč v mm (P): 8.00
objednávky		Weidmueller, Bílá
GTIN (EAN)	4032248400850	
Množství	800 ST	

Sety nástrčných klíčů



Imbusový klíč vyrobený z vytvrzené, vysokolegované chrom-vanadiové oceli podle DIN ISO 2936 L (DIN 911), vysoce kvalitní upravený povrch.

Všeobecné objednací údaje

Typ	SK WSD-S 1,5-10,0	Verze
Číslo	9008850000	Mounting tool
objednávky		
GTIN (EAN)	4032248266609	
Množství	1 ST	