

Dotykově bezpečné kryty WGK jsou vhodné zejména jako průmyslové kryty elektroniky pro frekvenční měniče, zdroje napájení nebo komponenty filtrů nabízející pohodlné a spolehlivé připojení z vnitřní i vnější strany. K co nejlepšímu spárování vodičů a instalačních požadavků nabízí společnost Weidmüller dvě verze s vodorovným (WGK) a svislým (WGKV) směrem vývodu.

### Všeobecné objednací údaje

Verze	OMNIMATE Power - řada WGK, Svorka s průchodkou, Jmenovitý průřez: 4 mm <sup>2</sup> , Šroubové připojení, Wemid (PA), Šedá, Přímá montáž, Průchodka (pouzdro)
Číslo objednávky	<a href="#">1936550000</a>
Typ	WGK 4 GY BX
GTIN (EAN)	4032248664337
Množství	50 items
Údaje výrobku	IEC: 500 V / 32 A / 0.5 - 6 mm <sup>2</sup> UL: 300 V / 30 A / AWG 30 - AWG 10
Balení	Box

## Technické údaje

## Osvědčení

Schválení



ROHS	Shoda
UL File Number Search	<a href="#">Web UL</a>
Č. osvědčení (cURus)	E60693

## Rozměry a hmotnosti

Výška	21.5 mm	Výška (v palcích)	0.8465 inch
Nejvyšší nebo nejnižší verze	21.5 mm	Šířka	8.1 mm
Šířka (v palcích)	0.3189 inch	Délka	8.1 mm
Délka (v palcích)	0.3189 inch	Čistá hmotnost	7.46 g

## Shoda produktu s prostředím

Stav souladu se směrnicí RoHS	V souladu bez výjimky
REACH SVHC	Ne SVHC nad 0,1 wt%

## Balení

Balení	Box	Délka VPE	154.00 mm
Šířka VPE	83.00 mm	Výška VPE	82.00 mm

## Parametry systému

Skupina produktů	OMNIMATE Power - řada WGK	Metoda připojení vodiče	Šroubové připojení
Směr výstupu vodiče	180°	Počet pólů	1
Množství řady kolíků	1	Vybavuje zákazník	Ne
Hrot šroubováku	0,6 x 3,5	Utahovací moment, min.	0.6 Nm
Utahovací moment, max.	0.8 Nm	Svěrný šroub	M 3
Délka odizolování	8 mm	Ochrana bezpečná proti dotyku dle normy DIN VDE 0470	IP 20
Stupeň krytí	IP20	Typ připojení 1	Upínací konzola
Typ připojení 2	Upínací třmen		

## Údaje o materiálu

Izolační materiál	Wemid (PA)	Barevný	Šedá
Barevný graf (podobně)	RAL 7035	Moisture Level (MSL)	
Klasifikace hořlavosti UL 94	V-0	Materiál kontaktu	Slitina
Povrch kontaktu	pocínované	Skladovací teplota, min.	-40 °C
Skladovací teplota, max.	70 °C	Provozní teplota, min.	-50 °C
Provozní teplota, max.	120 °C	Teplotní rozsah, instalace, min.	-25 °C
Teplotní rozsah, instalace, max.	120 °C		

## Vodiče vhodné k připojení

Upínací rozsah, min.	0.5 mm <sup>2</sup>
Upínací rozsah, max.	6 mm <sup>2</sup>
Průřez propojení AWG, min.	AWG 30
Průřez propojení AWG, max.	AWG 10
Pevné, min. H05(07) V-U	0.5 mm <sup>2</sup>

## Technické údaje

Pevné, max. H05(07) V-U	6 mm <sup>2</sup>
Stočené, min. H07V-R	0.5 mm <sup>2</sup>
Stočené, max. H07V-R	4 mm <sup>2</sup>
Pružné, min. H05(07) V-K	0.5 mm <sup>2</sup>
Pružné, max. H05(07) V-K	4 mm <sup>2</sup>
dutinkou s plastovým límcem, , DIN 46228 pt 4, min.	0.5 mm <sup>2</sup>
dutinkou s plastovým límcem, DIN 46228 pt 4, max.	4 mm <sup>2</sup>
s vodičem a dutinkou, DIN 46228 pt 1, min.	0.5 mm <sup>2</sup>
s vodičem a dutinkou, DIN 46228 pt 1, max.	4 mm <sup>2</sup>

Upínatelný vodič	Průřez připojení vodiče	Typ	zapojeno tenkým vodičem
		jmen.	1.5 mm <sup>2</sup>
	vodičová koncovka	Délka odizolování	jmen. 7 mm
		Doporučená dutinka na konci vodiče	<a href="#">H1.5/7</a>
Průřez připojení vodiče	Průřez připojení vodiče	Typ	zapojeno tenkým vodičem
		jmen.	2.5 mm <sup>2</sup>
	vodičová koncovka	Délka odizolování	jmen. 7 mm
		Doporučená dutinka na konci vodiče	<a href="#">H2.5/7</a>

Referenční text Délka koncovek se vybírá v závislosti na produktu a jmenovitém napětí., Vnější průměr plastové objímky by neměl být větší než rozteč (P)

### Jmenovité údaje podle IEC

testováno podle normy	IEC 60664-1	Jmenovitý proud, min. počet pólů (Tu=20 °C)	32 A
Jmenovitý proud, max. počet pólů (Tu=20 °C)	32 A	Jmenovité napětí pro třídu přepětí / stupeň znečištění III/3	500 V
Jmenovité impulzní napětí pro třídu přepětí / stupeň znečištění III/3	6 kV		

### Jmenovité údaje podle CSA

Institut (CSA)	CSA	Č. osvědčení (CSA)	200039-1830694
Jmenovité napětí (aplikační skupina B / CSA)	300 V	Jmenovité napětí (aplikační skupina C / CSA)	300 V
Jmenovité napětí (aplikační skupina D / CSA)	300 V	Jmenovitý proud (aplikační skupina B / CSA)	30 A
Jmenovitý proud (aplikační skupina C / CSA)	30 A	Jmenovitý proud (aplikační skupina D / CSA)	10 A
Průřez vodiče AWG, min.	AWG 30	Průřez vodiče AWG, max.	AWG 10
Odkaz na hodnoty pro schválení	Specifikace jsou maximální hodnoty, podrobnosti viz příslušná certifikace.		

### Jmenovité údaje podle UL 1059

Institut (cURus)	CURUS	Č. osvědčení (cURus)	E60693
Jmenovité napětí (aplikační skupina B / UL 1059)	300 V	Jmenovité napětí (aplikační skupina C / UL 1059)	300 V
Jmenovité napětí (aplikační skupina D / UL 1059)	300 V	Jmenovitý proud (aplikační skupina B / UL 1059)	30 A
Jmenovitý proud (aplikační skupina C / UL 1059)	30 A	Jmenovitý proud (aplikační skupina D / UL 1059)	10 A

## Technické údaje

Průřez vodiče, AWG, min.	AWG 30	Průřez vodiče, AWG, max.	AWG 10
Odkaz na hodnoty pro schválení	Specifikace jsou maximální hodnoty, podrobnosti viz příslušná certifikace.		

### Důležitá poznámka

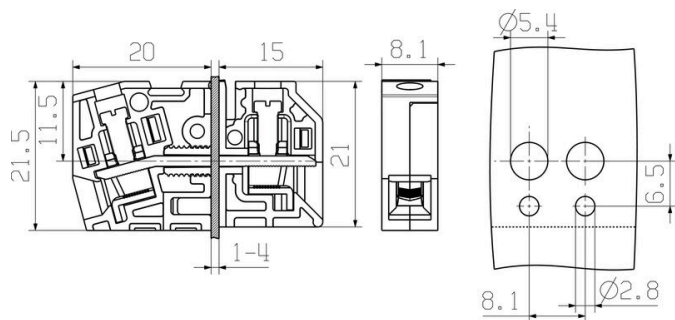
Poznámky	<ul style="list-style-type: none"> <li>• Clearance and creepage distances to other components must be devised in accordance with the relevant application standard. This can be achieved in the device by full encapsulation or by the use of additional spacer plates.</li> <li>• Rated data refer only to the component itself. Clearance and creepage distances to other components are to be designed in accordance with the relevant application standards.</li> <li>• Colours: SW = black; GN/YL = green/yellow; GY = grey</li> <li>• Additional variants on request</li> <li>• WGK: Rated voltage plastic walls: 1 - 4 mm = 500 V; metal walls: 1 - 2.5 mm = 400 V; metal walls: 2.5 - 4 mm = 250 V</li> <li>• WGKV: Rated voltage plastic walls: 1 - 4 mm = 400 V; metal walls: 1 - 2.5 mm = 400 V; metal walls: 2.5 - 4 mm = 250 V</li> <li>• VWGK: Rated voltage plastic walls: 1 - 4 mm = 500 V; metal walls: 1 - 4 mm = 500 V</li> <li>• Long term storage of the product with average temperature of 50 °C and maximum humidity 70%, 36 months</li> </ul>
----------	--

### Klasifikace

ETIM 8.0	EC001283	ETIM 9.0	EC001283
ETIM 10.0	EC001283	ECLASS 14.0	27-14-11-34
ECLASS 15.0	27-14-11-34		

**Nákresy**

**Dimensional drawing**



**Graph**

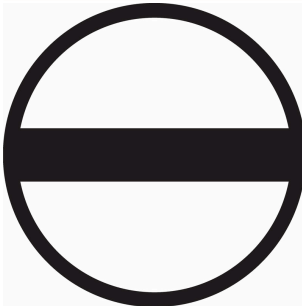
**Graph**

**Příslušenství****Příslušenství**

Integrace, rozšíření a přizpůsobení: dokonalý doplněk každé aplikace. Univerzální systémové příslušenství umožňuje jednoduchou adaptaci rozhraní ke splnění specifických požadavků dané aplikace.

**Všeobecné objednací údaje**

Typ	DP WGK 4 GY BX	Verze
Číslo	<a href="#">1936450000</a>	OMNIMATE Power - řada WGK, Svorka s průchodkou
objednávky		
GTIN (EAN)	4032248780624	
Množství	50 ST	

**Plochý šroubovák**

VDE izolovaný plochý šroubovák, SDI DIN 7437, ISO 2380/2, výstup podle DIN 5264, ISO 2380/1. Rukojeť SoftFinish

**Všeobecné objednací údaje**

Typ	SDIS 0.6X3.5X100	Verze
Číslo	<a href="#">2749810000</a>	Šroubovák, Šířka čepele (B): 3.5 mm, Délka čepele: 100 mm, Tloušťka čepele (A): 0.6 mm
objednávky		
GTIN (EAN)	4050118897012	
Množství	1 ST	

## Příslušenství

## Prázdné



Štítek Dekafix (DEK) je univerzální štítek pro všechny vodiče a zásuvné konektory i elektronické sub-sestavy. Tento systém je ideální pro krátké číselné sekvence a zahrnuje širokou řadu předtištěných značek.

Pásky pro rychlou instalaci v jediném pracovním kroku. Potisk je dobře čitelný, má perfektní kontrast a je k dispozici v různých šířkách.

- Široká řada potišťovaných značek pro okamžité použití
- Pásky pro rychlou instalaci
- Značky na konektory vhodné pro všechny kabelové konektory
- K dispozici jako čisté MultiCard, nebo se standardním potiskem

Pro vlastní potisk: Prosíme zašlete nám soubor pro náš software na značení M-Print PRO nebo M-Print PRO Online (bez instalace) s vašimi požadavky na značení.

## Všeobecné objednací údaje

Typ	DEK 5/5 MC NE WS	Verze
Číslo	<a href="#">1609801044</a>	Dekafix, Označení svorek, 5 x 5 mm, Rozteč v mm (P): 5.00
objednávky		Weidmueller, Bílá
GTIN (EAN)	4008190397111	
Množství	1000 ST	
Typ	DEK 5/6 MC NE WS	Verze
Číslo	<a href="#">1609820000</a>	Dekafix, Označení svorek, 5 x 6 mm, Rozteč v mm (P): 6.00
objednávky		Weidmueller, Bílá
GTIN (EAN)	4008190203436	
Množství	1000 ST	
Typ	DEK 5/8 MC NE WS	Verze
Číslo	<a href="#">1856740000</a>	Dekafix, Označení svorek, 5 x 8 mm, Rozteč v mm (P): 8.00
objednávky		Weidmueller, Bílá
GTIN (EAN)	4032248400850	
Množství	800 ST	