

WGK 4 GN/YE BX

Weidmüller Interface GmbH & Co. KG

Klingenbergstraße 26

D-32758 Detmold

Germany

www.weidmueller.com



Podobné ilustraci

Dotykově bezpečné kryty WGK jsou vhodné zejména jako průmyslové kryty elektroniky pro frekvenční měniče, zdroje napájení nebo komponenty filtrů nabízející pohodlné a spolehlivé připojení z vnitřní i vnější strany. K co nejlepšímu spárování vodičů a instalačních požadavků nabízí společnost Weidmüller dvě verze s vodorovným (WGK) a svislým (WGKV) směrem vývodu.

Všeobecné objednací údaje

| | |
|------------------|---|
| Verze | OMNIMATE Power - řada WGK, Svorka s průchodkou, Jmenovitý průřez: 4 mm ² , Šroubové připojení, Wemid (PA), zelená / žlutá, Přímá montáž, Průchodka (pouzdro) |
| Číslo objednávky | 1936540000 |
| Typ | WGK 4 GN/YE BX |
| GTIN (EAN) | 4032248664344 |
| Množství | 50 items |
| Údaje výrobku | IEC: 500 V / 32 A / 0.5 - 6 mm ² UL: 300 V / 30 A / AWG 30 - AWG 10 |
| Balení | Box |

Datum vytvoření 22.05.2026 07:52:38 MEZ

Stav katalogu / Nákresy

Technické údaje

Osvědčení

Schválení

ROHS Shoda
UL File Number Search [Web UL](#)
Č. osvědčení (cURus) E60693

Rozměry a hmotnosti

| | | | |
|------------------------------|-------------|-------------------|-------------|
| Výška | 21.5 mm | Výška (v palcích) | 0.8465 inch |
| Nejvyšší nebo nejnižší verze | 21.5 mm | Šířka | 8.1 mm |
| Šířka (v palcích) | 0.3189 inch | Délka | 8.1 mm |
| Délka (v palcích) | 0.3189 inch | Čistá hmotnost | 8.44 g |

Shoda produktu s prostředím

Stav souladu se směrnicí RoHS V souladu bez výjimky
REACH SVHC Ne SVHC nad 0,1 wt%

Balení

| | | | |
|-----------|----------|-----------|-----------|
| Balení | Box | Délka VPE | 153.00 mm |
| Šířka VPE | 82.00 mm | Výška VPE | 83.00 mm |

Parametry systému

| | | | |
|------------------------|---------------------------|--|--------------------|
| Skupina produktů | OMNIMATE Power - řada WGK | Metoda připojení vodiče | Šroubové připojení |
| Směr výstupu vodiče | 180° | Počet pólů | 1 |
| Množství řady kolíků | 1 | Vybavuje zákazník | Ne |
| Hrot šroubováku | 0,6 x 3,5 | Utahovací moment, min. | 0.6 Nm |
| Utahovací moment, max. | 0.8 Nm | Svěrný šroub | M 3 |
| Délka odizolování | 8 mm | Ochrana bezpečná proti dotyku dle normy DIN VDE 0470 | IP 20 |
| Stupeň krytí | IP20 | Typ připojení 1 | Upínací konzola |
| Typ připojení 2 | Upínací třmen | | |

Údaje o materiálu

| | | | |
|----------------------------------|---------------|----------------------------------|----------------|
| Izolační materiál | Wemid (PA) | Barevný | zelená / žlutá |
| Barevný graf (podobně) | Not specified | Moisture Level (MSL) | |
| Klasifikace hořlavosti UL 94 | V-0 | Materiál kontaktu | Slitina |
| Povrch kontaktu | pocínované | Skladovací teplota, min. | -40 °C |
| Skladovací teplota, max. | 70 °C | Provozní teplota, min. | -50 °C |
| Provozní teplota, max. | 120 °C | Teplotní rozsah, instalace, min. | -25 °C |
| Teplotní rozsah, instalace, max. | 120 °C | | |

Vodiče vhodné k připojení

| | |
|----------------------------|---------------------|
| Upínací rozsah, min. | 0.5 mm ² |
| Upínací rozsah, max. | 6 mm ² |
| Průřez propojení AWG, min. | AWG 30 |
| Průřez propojení AWG, max. | AWG 10 |
| Pevné, min. H05(07) V-U | 0.5 mm ² |

WGK 4 GN/YE BX

Weidmüller Interface GmbH & Co. KG

Klingenbergstraße 26

D-32758 Detmold

Germany

www.weidmueller.com

Technické údaje

| | |
|---|---------------------|
| Pevné, max. H05(07) V-U | 6 mm ² |
| Stočené, min. H07V-R | 0.5 mm ² |
| Stočené, max. H07V-R | 4 mm ² |
| Pružné, min. H05(07) V-K | 0.5 mm ² |
| Pružné, max. H05(07) V-K | 4 mm ² |
| dutinkou s plastovým límcem, , DIN 46228 pt 4, min. | 0.5 mm ² |
| dutinkou s plastovým límcem, DIN 46228 pt 4, max. | 4 mm ² |
| s vodičem a dutinkou, DIN 46228 pt 1, min. | 0.5 mm ² |
| s vodičem a dutinkou, DIN 46228 pt 1, max. | 4 mm ² |

| | | | |
|-------------------------|-------------------------|------------------------------------|-------------------------|
| Upínatelný vodič | Průřez připojení vodiče | Typ | zapojeno tenkým vodičem |
| | | jmen. | 1.5 mm ² |
| | vodičová koncovka | Délka odizolování | jmen. 7 mm |
| | | Doporučená dutinka na konci vodiče | H1.5/7 |
| Průřez připojení vodiče | Průřez připojení vodiče | Typ | zapojeno tenkým vodičem |
| | | jmen. | 2.5 mm ² |
| | vodičová koncovka | Délka odizolování | jmen. 7 mm |
| | | Doporučená dutinka na konci vodiče | H2.5/7 |

Referenční text Délka koncovek se vybírá v závislosti na produktu a jmenovitém napětí., Vnější průměr plastové objímky by neměl být větší než rozteč (P)

Jmenovité údaje podle IEC

| | | | |
|---|-------------|--|-------|
| testováno podle normy | IEC 60664-1 | Jmenovitý proud, min. počet pólů (Tu=20 °C) | 32 A |
| Jmenovitý proud, max. počet pólů (Tu=20 °C) | 32 A | Jmenovité napětí pro třídu přepětí / stupeň znečištění III/3 | 500 V |
| Jmenovité impulzní napětí pro třídu přepětí / stupeň znečištění III/3 | 6 kV | | |

Jmenovité údaje podle CSA

| | | | |
|--|--|--|----------------|
| Institut (CSA) | CSA | Č. osvědčení (CSA) | 200039-1830694 |
| Jmenovité napětí (aplikační skupina B / CSA) | 300 V | Jmenovité napětí (aplikační skupina C / CSA) | 300 V |
| Jmenovité napětí (aplikační skupina D / CSA) | 300 V | Jmenovitý proud (aplikační skupina B / CSA) | 30 A |
| Jmenovitý proud (aplikační skupina C / CSA) | 30 A | Jmenovitý proud (aplikační skupina D / CSA) | 10 A |
| Průřez vodiče AWG, min. | AWG 30 | Průřez vodiče AWG, max. | AWG 10 |
| Odkaz na hodnoty pro schválení | Specifikace jsou maximální hodnoty, podrobnosti viz příslušná certifikace. | | |

Jmenovité údaje podle UL 1059

| | | | |
|--|-------|--|--------|
| Institut (cURus) | CURUS | Č. osvědčení (cURus) | E60693 |
| Jmenovité napětí (aplikační skupina B / UL 1059) | 300 V | Jmenovité napětí (aplikační skupina C / UL 1059) | 300 V |
| Jmenovité napětí (aplikační skupina D / UL 1059) | 300 V | Jmenovitý proud (aplikační skupina B / UL 1059) | 30 A |
| Jmenovitý proud (aplikační skupina C / UL 1059) | 30 A | Jmenovitý proud (aplikační skupina D / UL 1059) | 10 A |

Technické údaje

| | | | |
|--------------------------------|--|--------------------------|--------|
| Průřez vodiče, AWG, min. | AWG 30 | Průřez vodiče, AWG, max. | AWG 10 |
| Odkaz na hodnoty pro schválení | Specifikace jsou maximální hodnoty, podrobnosti viz příslušná certifikace. | | |

Důležitá poznámka

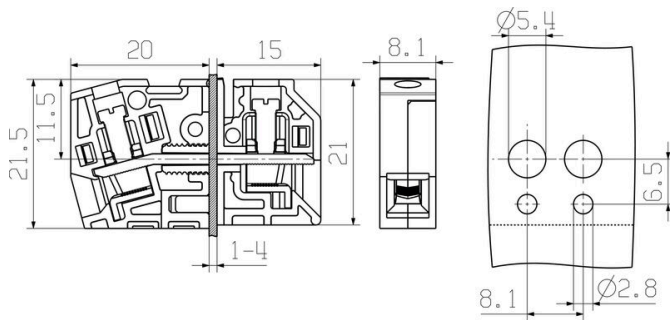
| | |
|----------|--|
| Poznámky | <ul style="list-style-type: none"> • Clearance and creepage distances to other components must be devised in accordance with the relevant application standard. This can be achieved in the device by full encapsulation or by the use of additional spacer plates. • Rated data refer only to the component itself. Clearance and creepage distances to other components are to be designed in accordance with the relevant application standards. • Colours: SW = black; GN/YL = green/yellow; GY = grey • Additional variants on request • WGK: Rated voltage plastic walls: 1 - 4 mm = 500 V; metal walls: 1 - 2.5 mm = 400 V; metal walls: 2.5 - 4 mm = 250 V • WGKV: Rated voltage plastic walls: 1 - 4 mm = 400 V; metal walls: 1 - 2.5 mm = 400 V; metal walls: 2.5 - 4 mm = 250 V • VWGK: Rated voltage plastic walls: 1 - 4 mm = 500 V; metal walls: 1 - 4 mm = 500 V • Long term storage of the product with average temperature of 50 °C and maximum humidity 70%, 36 months |
|----------|--|

Klasifikace

| | | | |
|-------------|-------------|-------------|-------------|
| ETIM 8.0 | EC001283 | ETIM 9.0 | EC001283 |
| ETIM 10.0 | EC001283 | ECLASS 14.0 | 27-14-11-34 |
| ECLASS 15.0 | 27-14-11-34 | | |

Nákresy

Dimensional drawing



Graph

Graph

WGK 4 GN/YE BX

Weidmüller Interface GmbH & Co. KG
Klingenbergstraße 26
D-32758 Detmold
Germany

www.weidmueller.com

Příslušenství

Příslušenství



Integrace, rozšíření a přizpůsobení: dokonalý doplněk každé aplikace. Univerzální systémové příslušenství umožňuje jednoduchou adaptaci rozhraní ke splnění specifických požadavků dané aplikace.

Všeobecné objednací údaje

| | | |
|------------|----------------------------|--|
| Typ | DP WGK 4 GY BX | Verze |
| Číslo | 1936450000 | OMNIMATE Power - řada WGK, Svorka s průchodkou |
| objednávky | | |
| GTIN (EAN) | 4032248780624 | |
| Množství | 50 ST | |

Plochý šroubovák



VDE izolovaný plochý šroubovák, SDI DIN 7437, ISO 2380/2, výstup podle DIN 5264, ISO 2380/1. Rukojeť SoftFinish

Všeobecné objednací údaje

| | | |
|------------|----------------------------|---|
| Typ | SDIS 0.6X3.5X100 | Verze |
| Číslo | 2749810000 | Šroubovák, Šířka čepel (B): 3.5 mm, Délka čepel: 100 mm, Tloušťka čepel (A): 0.6 mm |
| objednávky | | |
| GTIN (EAN) | 4050118897012 | |
| Množství | 1 ST | |

Příslušenství

Prázdné



Štítek Dekafix (DEK) je univerzální štítek pro všechny vodiče a zásuvné konektory i elektronické sub-sestavy. Tento systém je ideální pro krátké číselné sekvence a zahrnuje širokou řadu předtištěných značek.

Pásky pro rychlou instalaci v jediném pracovním kroku. Potisk je dobře čitelný, má perfektní kontrast a je k dispozici v různých šířkách.

- Široká řada potišťovaných značek pro okamžité použití
- Pásky pro rychlou instalaci
- Značky na konektory vhodné pro všechny kabelové konektory
- K dispozici jako čisté MultiCard, nebo se standardním potiskem

Pro vlastní potisk: Prosíme zašlete nám soubor pro náš software na značení M-Print PRO nebo M-Print PRO Online (bez instalace) s vašimi požadavky na značení.

Všeobecné objednávací údaje

| | | |
|------------|----------------------------|---|
| Typ | DEK 5/5 MC NE WS | Verze |
| Číslo | 1609801044 | Dekafix, Označení svorek, 5 x 5 mm, Rozteč v mm (P): 5.00 |
| objednávky | | Weidmueller, Bílá |
| GTIN (EAN) | 4008190397111 | |
| Množství | 1000 ST | |
| Typ | DEK 5/6 MC NE WS | Verze |
| Číslo | 1609820000 | Dekafix, Označení svorek, 5 x 6 mm, Rozteč v mm (P): 6.00 |
| objednávky | | Weidmueller, Bílá |
| GTIN (EAN) | 4008190203436 | |
| Množství | 1000 ST | |
| Typ | DEK 5/8 MC NE WS | Verze |
| Číslo | 1856740000 | Dekafix, Označení svorek, 5 x 8 mm, Rozteč v mm (P): 8.00 |
| objednávky | | Weidmueller, Bílá |
| GTIN (EAN) | 4032248400850 | |
| Množství | 800 ST | |