

SAIL-VSCD-5.0Q

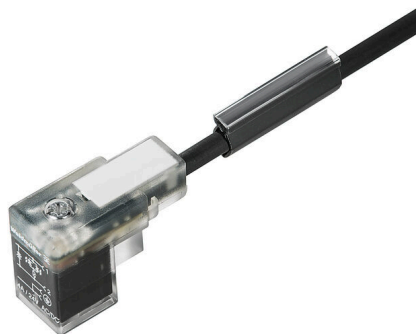
Weidmüller Interface GmbH & Co. KG

Klingenbergstraße 26

D-32758 Detmold

Germany

www.weidmueller.com



Společnost Weidmüller poskytuje ventilové konektory jako připojovací vedení s konektorem M8/M12 na jednom konci a s druhým koncem bez konektoru. Stav ventilového konektoru se zobrazuje pomocí LED diody. Všechny ventilové konektory mají ochranný obvod. Produktová řada společnosti Weidmüller zahrnuje ventilové konektory typů A, B a C podle DIN a průmyslových standardů. Při zašroubování je splněn stupeň krytí IP 67. Rozhodujícím faktorem je také směr výstupu, proto společnost Weidmüller nabízí různá provedení.

Všeobecné objednací údaje

Verze	Kabel ventilu (sestavený), Jeden konec bez konektoru – zásuvka ventilu, DIN design C (8 mm), Délka kabelu: 5 m, černá
Číslo objednávky	1935980500
Typ	SAIL-VSCD-5.0Q
GTIN (EAN)	4032248606313
Množství	1 items

Technické údaje

Osvědčení

Schválení



ROHS

Shoda

Rozměry a hmotnosti

Čistá hmotnost

139.92 g

Shoda produktu s prostředím

Stav souladu se směrnicí RoHS

V souladu bez výjimky

REACH SVHC

Ne SVHC nad 0,1 wt%

Technické specifikace kabelu

Délka kabelu	5 m	Barva opláštění	černá
Vhodné pro nosiče kabelů	Ano	Průřez jádra	0.5 mm ²
Halogen	Ne	Teplotní rozpětí, stacionární	-50...80 °C
Teplotní rozpětí, pohyblivé	-25...80 °C	Počet pólů	3
Vnější průměr	4.6 mm ± 0.2 mm		

Všeobecné technické údaje

Kódování	DIN design C (8 mm)	LED	Ano
Verze	Jeden konec bez konektoru – zásuvka ventilu	Jmenovité napětí	24 V
Jmenovitý proud	4 A	Stupeň krytí	IP67, přišroubované
Všechny zástrčky ventilů jsou usazeny ochrannými obvody	Varistor	Rozsah teplot krytu	-25...+80 °C

Klasifikace

ETIM 8.0	EC001855	ETIM 9.0	EC001855
ETIM 10.0	EC001855	ECLASS 14.0	27-06-03-12
ECLASS 15.0	27-06-03-12		

Nákresy

Rozměrový výkres

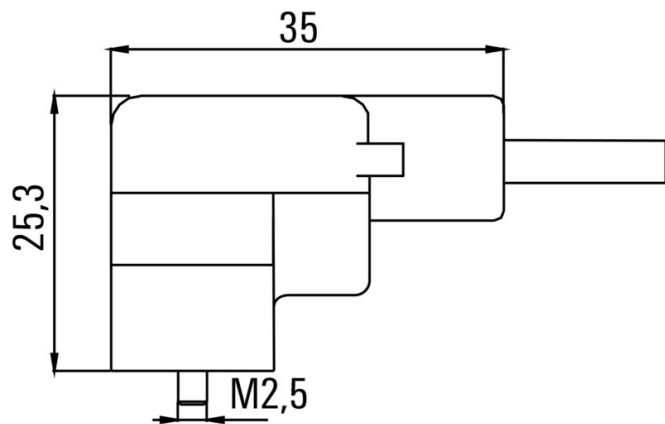


Schéma pólů

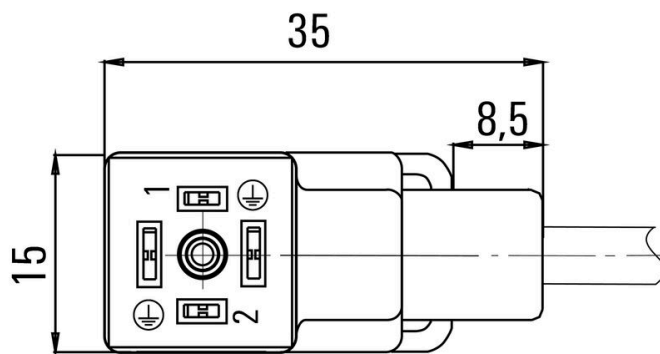


Schéma připojení

