

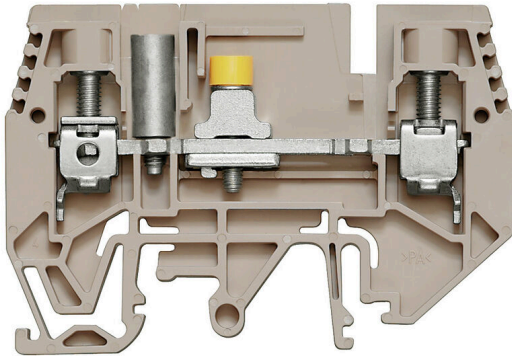
WTQ 6/1 EN STB**Weidmüller Interface GmbH & Co. KG**

Klingenbergstraße 26

D-32758 Detmold

Germany

www.weidmueller.com

Obrázek výrobku

Kabeláž proudového a napěťového transformátoru
Naše testovací a rozpojovací svorkovnice s pružinovou nebo šroubovou technologií umožňují vytvoření všech důležitých převodníkových obvodů pro bezpečné a sofistikované měření proudu, napětí a výkonu.

Všeobecné objednací údaje

Verze	Měření odpojovací svorkovnice transformátoru, Šroubové připojení, 500, 41, 2
Číslo objednávky	1934800000
Typ	WTQ 6/1 EN STB
GTIN (EAN)	4032248592159
Množství	50 items

WTQ 6/1 EN STB

Weidmüller Interface GmbH & Co. KG

Klingenbergstraße 26

D-32758 Detmold

Germany

www.weidmueller.com

Technical data

Osvědčení

Schválení



ROHS	Shoda
UL File Number Search	Web UL
Č. osvědčení (UR)	E60693

Rozměry a hmotnosti

Hloubka	47.5 mm	Hloubka (v palcích)	1.8701 inch
Výška	65 mm	Výška (v palcích)	2.5591 inch
Šířka	7.9 mm	Šířka (v palcích)	0.311 inch
Čistá hmotnost	24.16 g		

Teploty

Skladovací teplota	-25 °C...55 °C	Okolní teplota	-5 °C...40 °C
Trvalá provozní teplota, min.	-50 °C	Trvalá provozní teplota, max.	120 °C

Shoda produktu s prostředím

Stav souladu se směrnicí RoHS	V souladu s výjimkou
Výjimka ze směrnice RoHS (je-li použitelné/známo)	6c
REACH SVHC	Lead 7439-92-1
SCIP	Oeb7d846-d0a1-43e5-93a4-d7c6856c4cda

Specifikace systému

Verze	Šroubové připojení, Odpojovací prvek, pro zásuvné propojení, s konektory samícemi, Jeden konec bez konektoru	Nutná koncová deska	Ano
Počet potenciálů	1	Počet úrovní	1
Počet svěrných bodů na úroveň	2	Počet pólů na řadu	1
Úrovně propojené interně	Ne	PE připojení	Ne
Nosná lišta	TS 35, TS 32	N-funkce	Ne
PE funkce	Ne	Funkce PEN	Ne

Údaje materiálu

Základní materiál	Wemid	Barevný	Tmavě béžová
Klasifikace hořlavosti UL 94	V-0		

CSA data hodnocení

Průřez vodiče max. (CSA)	8 AWG	Velikost napětí C (CSA)	300 V
Velikost proudu C (CSA)	45 A	Č. osvědčení (CSA)	200039-1057876
Velikost napětí B (CSA)	300 V	Velikost proudu B (CSA)	45 A
Průřez vodiče min. (CSA)	20 AWG		

WTQ 6/1 EN STB

Weidmüller Interface GmbH & Co. KG

Klingenbergstraße 26

D-32758 Detmold

Germany

www.weidmueller.com

Technical data

Další technická data

Otevřené strany	zařeno	Počet podobných svorek	1
Verze testovaná ve výbušném prostředí	Ne	Typ montáže	Příchytka

Data hodnocení

Jmenovitý průřez	6 mm ²	Jmenovité napětí	500 V
Jmenovité DC napětí	500 V	Jmenovitý proud	41 A
Proud při maximu vodičů	57 A	Vnitřní odpor podle IEC 60947-7-x	0.78 mΩ
Jmenovité impulzní výdržné napětí	6 kV	Ztráta výkonu v souladu s normou IEC 60947-7-x	1.31 W
Závažnost znečištění	3		

Rozměry

TS 35 offset	34.5 mm
--------------	---------

UL data hodnocení

Velikost napětí B (UR)	300 V	Velikost proudu B (UR)	45 A
Průřez vodiče propojení z výroby max. (UR)	8 AWG	Velikost proudu C (UR)	45 A
Velikost napětí C (UR)	300 V	Průřez vodiče propojení z výroby min. (UR)	20 AWG
Č. osvědčení (UR)	E60693	Průřez vodiče propojení v terénu min. (UR)	20 AWG
Průřez vodiče propojení v terénu max. (UR)	8 AWG		

Vodiče k upevnění (další připojení)

Typ připojení, další připojení	Šroubové připojení
--------------------------------	--------------------

Vodiče k upevnění svorkou (jmenovité připojení)

Měřidlo podle IEC 60947-1	A5	Průřez propojení AWG, max.	AWG 8
Směr připojení	na straně	Délka odizolování	12 mm
Typ připojení	Šroubové připojení	Počet připojení	2
Upínací rozsah, max.	10 mm ²	Upínací rozsah, min.	0.5 mm ²
Svěrný šroub	M 3,5	Velikost nože	0,8 x 4,0 mm
Průřez propojení AWG, min.	AWG 20	Průřez připojení vodiče, jemně splétaný s koncovkami DIN 46228/4, max.	6 mm ²
Průřez připojení vodiče, jemně splétaný s koncovkami DIN 46228/4, min.	0.5 mm ²	Průřez připojení vodiče, jemně splétaný s koncovkami DIN 46228/1, max.	6 mm ²
Průřez připojení vodiče, jemně splétaný s koncovkami DIN 46228/1, min.	0.5 mm ²	Průřez připojení vodičů, jemně stáčené, max.	10 mm ²
Průřez připojení vodičů, jemně stáčené, min.	0.5 mm ²	Průřez připojení vodičů, splétané, max.	6 mm ²
Průřez připojení vodičů, splétané, min.	0.5 mm ²	Úroveň krouticího momentu s elektrickým šroubovákem DMS	3
Průřez připojení vodiče, pevné jádro, max.	10 mm ²	Průřez připojení vodiče, pevné jádro, min.	0.5 mm ²

Všeobecně

Průřez propojení AWG, max.	AWG 8	Průřez propojení AWG, min.	AWG 20
Nosná lišta	TS 35, TS 32		

Technical data

Klasifikace

ETIM 8.0	EC000902	ETIM 9.0	EC000902
ETIM 10.0	EC000902	ECLASS 14.0	27-25-01-09
ECLASS 15.0	27-25-01-09		

Drawings



WTQ 6/1 EN STB

Weidmüller Interface GmbH & Co. KG
Klingenbergstraße 26
D-32758 Detmold
Germany

www.weidmueller.com

Accessories

Propojky



Rozdělení nebo násobení potenciálu do sousedících svorkovnic se provádí prostřednictvím propojek. Dalšímu úsilí o propojení se lze snadno vyhnout. I když jsou póly přerušeny, spolehlivost kontaktu ve svorkovnicích je stále zajištěna. Naše portfolio nabízí zásuvné a šroubovatelné systémy propojek pro modulární svorkovnice.

Všeobecné objednací údaje

Typ	WQV 6/2	Verze
Číslo	1052360000	Propojka (svorka), Přišroubováno, Žlutá, 57 A, Počet pólů: 2, Rozteč v mm (P): 8.00, Izolované: Ano, Šířka: 7.6 mm
objednávky		
GTIN (EAN)	4008190075866	
Množství	50 ST	
Typ	WQV 6/3	Verze
Číslo	1054760000	Propojka (svorka), Přišroubováno, Žlutá, 57 A, Počet pólů: 3, Rozteč v mm (P): 8.00, Izolované: Ano, Šířka: 7.6 mm
objednávky		
GTIN (EAN)	4008190174163	
Množství	50 ST	
Typ	WQV 6/4	Verze
Číslo	1054860000	Propojka (svorka), Přišroubováno, Žlutá, 57 A, Počet pólů: 4, Rozteč v mm (P): 8.00, Izolované: Ano, Šířka: 7.6 mm
objednávky		
GTIN (EAN)	4008190180799	
Množství	50 ST	
Typ	WQV 6/10	Verze
Číslo	1052260000	Propojka (svorka), Přišroubováno, Žlutá, 57 A, Počet pólů: 10, Rozteč v mm (P): 8.00, Izolované: Ano, Šířka: 7.6 mm
objednávky		
GTIN (EAN)	4008190153977	
Množství	20 ST	

Koncové a předělové desky



Dělicí desky a koncové desky jsou nezbytným příslušenstvím pro svorkovnice. Dělicí desky zajišťují optické a elektrické oddělení různých potenciálů a funkčních skupin, čímž zvyšují bezpečnost a zajišťují přehlednou strukturu uvnitř rozvaděče. Koncové desky uzavírají řadu svorkovnic po stranách, chrání před kontaktem s živými částmi a zajišťují čistý a stabilní povrch. Oba komponenty jsou přesně sladěny s příslušnou řadou svorkovnic Weidmüller, což přispívá k bezpečnému, kompatibilnímu a profesionálnímu zapojení.

Všeobecné objednací údaje

Typ	WAP WTL6/1 EN	Verze
Číslo	1957710000	Koncová destička pro svorkovnice, Tmavě béžová, Výška: 65 mm, Šířka: 1.5 mm, V-0, Wemid, Přichytka: Ano
objednávky		
GTIN (EAN)	4032248654024	
Množství	20 ST	

WTQ 6/1 EN STB

Weidmüller Interface GmbH & Co. KG

Klingenbergstraße 26

D-32758 Detmold

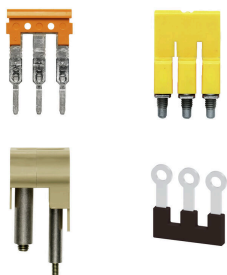
Germany

www.weidmueller.com

Accessories

Typ	WTW WTL6/1 DB	Verze
Číslo	1068400000	Předělová deska (svorka), Tmavě béžová, Výška: 65 mm, Šířka: 1.5 mm, V-O, Wemid
objednávky		
GTIN (EAN)	4008190091996	
Množství	20 ST	

Propojky



Rozdělení nebo násobení potenciálu do sousedících svorkovnic se provádí prostřednictvím propojek. Dalšímu úsilí o propojení se lze snadno vyhnout. I když jsou póly přerušeny, spolehlivost kontaktu ve svorkovnicích je stále zajištěna. Naše portfolio nabízí zásuvné a šroubovatelné systémy propojek pro modulární svorkovnice.

Všeobecné objednávací údaje

Typ	WKB 1/2	Verze
Číslo	1604280000	Propojka (svorka), Přišroubováno, Oranžová, 41 A, Počet pólů: 2, Rozteč v mm (P): 8.00, Izolované: Ano, Šířka: 14.1 mm
objednávky		
GTIN (EAN)	4008190165338	
Množství	50 ST	

Příslušenství



Kabeláž proudového a napětového transformátoru
Naše testovací a rozpojovací svorkovnice s pružinovou nebo šroubovou technologií umožňují vytvoření všech důležitých převodníkových obvodů pro bezpečné a sofistikované měření proudu, napětí a výkonu.

Všeobecné objednávací údaje

Typ	WKB 1/3	Verze
Číslo	1604300000	Propojka (svorka), Přišroubováno, Oranžová, 41 A, Počet pólů: 3, Rozteč v mm (P): 8.00, Izolované: Ano, Šířka: 22 mm
objednávky		
GTIN (EAN)	4008190010225	
Množství	50 ST	
Typ	WKB 1/4	Verze
Číslo	1604320000	Propojka (svorka), Přišroubováno, Oranžová, 41 A, Počet pólů: 4, Rozteč v mm (P): 8.00, Izolované: Ano, Šířka: 29.9 mm
objednávky		
GTIN (EAN)	4008190023713	
Množství	50 ST	

WTQ 6/1 EN STB

Weidmüller Interface GmbH & Co. KG
Klingenbergstraße 26
D-32758 Detmold
Germany

www.weidmueller.com

Accessories

Propojky



Rozdělení nebo násobení potenciálu do sousedících svorkovnic se provádí prostřednictvím propojek. Dalšímu úsilí o propojení se lze snadno vyhnout. I když jsou póly přerušeny, spolehlivost kontaktu ve svorkovnicích je stále zajištěna. Naše portfolio nabízí zásuvné a šroubovatelné systémy propojek pro modulární svorkovnice.

Všeobecné objednací údaje

Typ	VH 16.1/5/3.4	Verze
Číslo	0309700000	Spojovací objímka (svorka), Přišroubováno, Šířka: 5 mm, Výška: 5 mm,
objednávky		Hloubka: 16.1 mm, Počet pólů: 1, Cu Zn
GTIN (EAN)	4008190037024	
Množství	50 ST	

Testovací adapter a testovací zásuvky



Testovací adaptéry a testovací zástrčky se používají pro elektrické připojení mezi svorkovnicemi a testovacím zařízením. Tímto způsobem lze elektrický kontakt vytvořit v propojeném stavu a měření lze provést snadno.

Všeobecné objednací údaje

Typ	STB 21.6/45 GE	Verze
Číslo	1936240000	Konektor samice (svorka), Hloubka zásuvného připojení: 11.1 mm,
objednávky		0.00 mm, Hloubka: 45 mm
GTIN (EAN)	4032248605972	
Množství	50 ST	

Příslušenství



Kabeláž proudového a napěťového transformátoru
Naše testovací a rozpojovací svorkovnice s pružinovou nebo šroubovou technologií umožňují vytvoření všech důležitých převodníkových obvodů pro bezpečné a sofistikované měření proudu, napětí a výkonu.

WTQ 6/1 EN STB

Weidmüller Interface GmbH & Co. KG
 Klingenbergstraße 26
 D-32758 Detmold
 Germany

www.weidmueller.com

Accessories

Všeobecné objednávací údaje

Typ	STB 21.6/45 BL	Verze
Číslo	1936290000	Konektor samice (svorka), Hloubka zásuvného připojení: 11.1 mm,
objednávky		0.00 mm, Hloubka: 45 mm
GTIN (EAN)	4032248606023	
Množství	50 ST	
Typ	STB 21.6/45 DB	Verze
Číslo	1938790000	Konektor samice (svorka), Hloubka zásuvného připojení: 11.1 mm,
objednávky		0.00 mm, Hloubka: 45 mm
GTIN (EAN)	4032248612840	
Množství	50 ST	

Testovací adapter a testovací zásuvky



Testovací adaptéry a testovací zástrčky se používají pro elektrické připojení mezi svorkovnicemi a testovacím zařízením. Tímto způsobem lze elektrický kontakt vytvořit v propojeném stavu a měření lze provést snadno.

Všeobecné objednávací údaje

Typ	STB 21.6/45 GN	Verze
Číslo	1936250000	Konektor samice (svorka), Hloubka zásuvného připojení: 11.1 mm,
objednávky		0.00 mm, Hloubka: 45 mm
GTIN (EAN)	4032248605989	
Množství	50 ST	

Příslušenství



Kabeláž proudového a napětového transformátoru
 Naše testovací a rozpojovací svorkovnice s pružinovou nebo šroubovou technologií umožňují vytvoření všech důležitých převodníkových obvodů pro bezpečné a sofistikované měření proudu, napětí a výkonu.

Všeobecné objednávací údaje

Typ	STB 21.6/45 GR	Verze
Číslo	1936280000	Konektor samice (svorka), Hloubka zásuvného připojení: 11.1 mm,
objednávky		0.00 mm, Hloubka: 45 mm
GTIN (EAN)	4032248606016	
Množství	50 ST	

WTQ 6/1 EN STB

Weidmüller Interface GmbH & Co. KG

Klingenbergstraße 26

D-32758 Detmold

Germany

www.weidmueller.com

Accessories

Testovací adapter a testovací zásuvky



Testovací adaptéry a testovací zástrčky se používají pro elektrické připojení mezi svorkovnicemi a testovacím zařízením. Tímto způsobem lze elektrický kontakt vytvořit v propojeném stavu a měření lze provést snadno.

Všeobecné objednací údaje

Typ	STB 21.6/45 RT	Verze
Číslo objednávky	1936300000	Konektor samice (svorka), Hloubka zásuvného připojení: 11.1 mm, 0.00 mm, Hloubka: 45 mm
GTIN (EAN)	4032248606030	
Množství	50 ST	

Příslušenství



Kabeláž proudového a napěťového transformátoru
Naše testovací a rozpojovací svorkovnice s pružinovou nebo šroubovou technologií umožňují vytvoření všech důležitých převodníkových obvodů pro bezpečné a sofistikované měření proudu, napětí a výkonu.

Všeobecné objednací údaje

Typ	STB 21.6/45 SW	Verze
Číslo objednávky	1936270000	Konektor samice (svorka), Hloubka zásuvného připojení: 11.1 mm, 0.00 mm, Hloubka: 45 mm
GTIN (EAN)	4032248606009	
Množství	50 ST	
Typ	STB 21.6/45 VI	Verze
Číslo objednávky	1936260000	Konektor samice (svorka), Hloubka zásuvného připojení: 11.1 mm, 0.00 mm, Hloubka: 45 mm
GTIN (EAN)	4032248605996	
Množství	50 ST	

Prázdny



Štítek Dekafix (DEK) je univerzální štítek pro všechny vodiče a zásuvné konektory i elektronické sub-sestavy. Tento systém je ideální pro krátké číselné sekvence a zahrnuje širokou řadu předtištěných značek.

Pásy pro rychlou instalaci v jediném pracovním kroku. Potisk je dobře čitelný, má perfektní kontrast a je k dispozici v různých šířkách.

- Široká řada potiskovaných značek pro okamžité použití
- Pásy pro rychlou instalaci
- Značky na konektory vhodné pro všechny kabelové konektory
- K dispozici jako čisté MultiCard, nebo se standardním potiskem

Pro vlastní potisk: Prosíme zašlete nám soubor pro náš software na značení M-Print PRO nebo M-Print PRO Online (bez instalace) s vašimi požadavky na značení.

Všeobecné objednací údaje

Typ	DEK 5/8 MC NE WS	Verze
Číslo	1856740000	Dekafix, Označení svorek, 5 x 8 mm, Rozteč v mm (P): 8.00
objednávky		Weidmueller, Bílá
GTIN (EAN)	4032248400850	
Množství	800 ST	
Typ	WS 12/8 PLUS MC NE WS	Verze
Číslo	1906000000	WS, Označení svorek, 12 x 8 mm, Rozteč v mm (P): 8.00
objednávky		Weidmueller, Bílá
GTIN (EAN)	4032248528158	
Množství	420 ST	

ZGB pantové skupinové držáky



ZGB 15 je otočný držák štítků. Tento držák na značky může pojmout značky na konektory Dekafix 5, WS 12/5 nebo vkládací štítky ESO 15.

ZGB 30 je otočný držák štítků. Tento držák na značky může pojmout značky na konektory Dekafix 5, WS 12/5 nebo vkládací štítky ESO 7.

Zasouvací štítky a ochranné pásy neleznete pod záložkou „Příslušenství“.

Všeobecné objednací údaje

Typ	ZGB 15	Verze
Číslo	1636530000	Označení svorek, Označení svorek, 15 x 7 mm, Rozteč v mm (P): 5.00
objednávky		Weidmueller, Bílá
GTIN (EAN)	4008190297053	
Množství	20 ST	
Typ	ZGB 30	Verze
Číslo	1611930000	Označení svorek, Označení svorek, 32 x 7 mm, Rozteč v mm (P): 5.00
objednávky		Weidmueller, Bílá
GTIN (EAN)	4008190002251	
Množství	20 ST	

WTQ 6/1 EN STB

Weidmüller Interface GmbH & Co. KG
Klingenbergstraße 26
D-32758 Detmold
Germany

www.weidmueller.com

Accessories

Držák štítku značení



Držák značky nabízí možnost dodatečné montáže standardních značek s roztečí 5 nebo 5,1 mm. Úhlové držáky lze volitelně zacvaknout a lze je namontovat do všech standardních označovacích kanálů modulárních svorkovnic Klippon® Connect. Typy montážních značek naleznete v příslušném příslušenství držáku označení.

Všeobecné objednací údaje

Typ	BZT 1 WS 10/5	Verze
Číslo	1805490000	Příslušenství, Držák štítku značení
objednávky		
GTIN (EAN)	4032248270231	
Množství	100 ST	
Typ	BZT 1 ZA WS 10/5	Verze
Číslo	1805520000	Příslušenství, Držák štítku značení
objednávky		
GTIN (EAN)	4032248270248	
Množství	100 ST	

DEK 5/8



WS/ DEK

MultiMark značky používají inovativní kompozitní materiál sestávající ze dvou komponent. Tuhý okraj podkladu značky se bezpečně připevňuje ke konektoru. Díky elastické povrchové úpravě se značka snadno připevňuje. Tento speciálně ražený materiál lze natáhnout, čímž lze pokrýt různé rozestupy, které se obzvláště u dlouhých svorkovnic nasčítají. Další výhodou: na povrchu materiálu se skvěle tiskne a tím zaručuje trvanlivé značení odolné proti opotřebení. Rozlišení tisku 300 dpi také umožňuje velmi snadno čitelný potisk.

Vaše výhody s MultiMark

- Kompatibilní s modulárními svorkovnicemi společnosti Weidmüller
- Pevně držící a odolný tisk
- Kontinuální pásy šetří s časem při instalaci
- Snadná instalace díky inovativnímu kompozitnímu materiálu
- Velké pole pro štítek pro optimální čitelnost
- Vysoká flexibilita díky nezávislosti na výrobci

Všeobecné objednací údaje

Typ	DEK 5/8 MM WS	Verze
Číslo	2007130000	Dekafix, Označení svorek, 5 x 8 mm, Weidmueller, Bílá
objednávky		
GTIN (EAN)	4050118392012	
Množství	500 ST	

WTQ 6/1 EN STB

Weidmüller Interface GmbH & Co. KG

Klingenbergstraße 26

D-32758 Detmold

Germany

www.weidmueller.com

Accessories

Příslušenství



Kabeláž proudového a napětového transformátoru
Naše testovací a rozpojovací svorkovnice s pružinovou nebo šroubovou technologií umožňují vytvoření všech důležitých převodníkových obvodů pro bezpečné a sofistikované měření proudu, napětí a výkonu.

Všeobecné objednávací údaje

Typ	STB 36.8/IH/BL WTL6/1	Verze
Číslo objednávky	1847790000	Konektor samice (svorka), Hloubka zásuvného připojení: 11.1 mm, Hloubka: 39.8 mm
GTIN (EAN)	4032248379149	
Množství	50 ST	

Testovací adapter a testovací zásuvky



Testovací adaptéry a testovací zástrčky se používají pro elektrické připojení mezi svorkovnicemi a testovacím zařízením. Tímto způsobem lze elektrický kontakt vytvořit v propojeném stavu a měření lze provést snadno.

Všeobecné objednávací údaje

Typ	STB 36.8/IH/GN WTL6/1	Verze
Číslo objednávky	1847770000	Konektor samice (svorka), Hloubka zásuvného připojení: 11.1 mm, Hloubka: 39.8 mm
GTIN (EAN)	4032248379163	
Množství	50 ST	

Příslušenství



Kabeláž proudového a napětového transformátoru
Naše testovací a rozpojovací svorkovnice s pružinovou nebo šroubovou technologií umožňují vytvoření všech důležitých převodníkových obvodů pro bezpečné a sofistikované měření proudu, napětí a výkonu.

WTQ 6/1 EN STB

Weidmüller Interface GmbH & Co. KG
 Klingenbergstraße 26
 D-32758 Detmold
 Germany

Accessories

www.weidmueller.com

Všeobecné objednáací údaje

Typ	STB 36.8/IH/RT WTL6/1	Verze
Číslo objednávky	1312540000	Konektor samice (svorka), Hloubka zásuvného připojení: 11.1 mm, Hloubka: 39.8 mm
GTIN (EAN)	4050118180992	
Množství	50 ST	
Typ	STB 36.8/IH/SW WTL6/1	Verze
Číslo objednávky	1312550000	Konektor samice (svorka), Hloubka zásuvného připojení: 11.1 mm, Hloubka: 39.8 mm
GTIN (EAN)	4050118181210	
Množství	50 ST	