

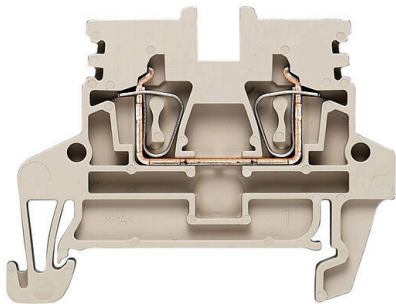
ZDU 2.5N**Weidmüller Interface GmbH & Co. KG**

Klingenbergstraße 26

D-32758 Detmold

Germany

www.weidmueller.com

Obrázek výrobku

Přívod napájení, signálu a dat je standardním požadavkem v elektrotechnice a stavbě rozváděčů. Mezi vlastnosti, které daný výrobek odlišují, patří izolační materiál, systém připojení a konstrukce svorek. Průchozí svorka je vhodná pro sloučení a/nebo připojení jednoho nebo více vodičů. Mohou mít jednu nebo více úrovní připojení, které jsou na stejném potenciálu nebo vzájemně izolované.

Všeobecné objednací údaje

Verze	Průchozí svorka, Připojení s kotevní svorkou, 2.5 mm ² , 800 V, 24 A, Tmavě béžová
Číslo objednávky	1933700000
Typ	ZDU 2.5N
GTIN (EAN)	4032248586738
Množství	50 items

Technické údaje

Osvědčení

Schválení



ROHS	Shoda
UL File Number Search	Web UL
Č. osvědčení (cURus)	E60693

Rozměry a hmotnosti

Hloubka	38.5 mm	Hloubka (v palcích)	1.5157 inch
Hloubka včetně DIN lišty	39 mm	Výška	50.5 mm
Výška (v palcích)	1.9882 inch	Šířka	5.1 mm
Šířka (v palcích)	0.2008 inch	Čistá hmotnost	4.56 g

Teploty

Skladovací teplota	-25 °C...55 °C	Okolní teplota	-50 °C...75 °C
Trvalá provozní teplota, min.	-50 °C	Trvalá provozní teplota, max.	120 °C

Shoda produktu s prostředím

Stav souladu se směrnicí RoHS	V souladu bez výjimky
REACH SVHC	Ne SVHC nad 0,1 wt%
Uhlíková stopa výrobku	Kolébka k bráně 0.058 kg CO2 eq.

Specifikace systému

Verze	Připojení tažnou pružinou, pro zásuvné propojení, Jeden konec bez konektoru	Nutná koncová deska	Ano
Počet potenciálů	1	Počet úrovní	1
Počet svěrných bodů na úroveň	2	Počet pólů na řadu	1
Úrovně propojené interně	Ne	PE připojení	Ne
Nosná lišta	TS 35		

Údaje hodnocení IECEx/ATEX

Značení EN 60079-7	Ex eb II C Gb	Ex 2014/34/EU značka	II 2 G D
--------------------	---------------	----------------------	----------

Údaje materiálů

Základní materiál	Wemid	Barevný	Tmavě béžová
Klasifikace hořlavosti UL 94	V-0		

CSA data hodnocení

Průřez vodiče max. (CSA)	12 AWG	Velikost napětí C (CSA)	300 V
Velikost proudu C (CSA)	24 A	Č. osvědčení (CSA)	200039-1842498

ZDU 2.5N

Weidmüller Interface GmbH & Co. KG

Klingenbergstraße 26

D-32758 Detmold

Germany

www.weidmueller.com

Technické údaje

Velikost napětí B (CSA)	300 V	Velikost proudu B (CSA)	24 A
Průřez vodiče min. (CSA)	30 AWG		

Další technická data

Otevřené strany	pravá	Verze testovaná ve výbušném prostředí	Ano
Typ montáže	Přichytka		

Data hodnocení

Jmenovitý průřez	2.5 mm ²	Jmenovité napětí	800 V
Jmenovité DC napětí	800 V	Jmenovitý proud	24 A
Proud při maximu vodičů	24 A	Standardy	IEC 60947-7-1
Vnitřní odpor podle IEC 60947-7-x	1.33 mΩ	Jmenovité impulzní výdržné napětí	6 kV
Ztráta výkonu v souladu s normou IEC 60947-7-x	0.77 W	Závažnost znečištění	3

Rozměry

TS 35 offset	25.5 mm
--------------	---------

UL data hodnocení

Průřez vodiče propojení z výroby max. (cURus)	12 AWG	Velikost napětí B (cURus)	300 V
Č. osvědčení (cURus)	E60693	Průřez vodiče propojení v terénu min. (cURus)	30 AWG
Průřez vodiče propojení z výroby min. (cURus)	30 AWG	Velikost proudu B (cURus)	20 A
Velikost napětí C (cURus)	300 V	Velikost proudu C (cURus)	20 A
Průřez vodiče propojení v terénu max. (cURus)	12 AWG		

Vodiče k upevnění (další připojení)

Průřez připojeného vodiče, AWG, další připojení, min.	AWG 24	Typ připojení, další připojení	Připojení s kotevní svorkou
Průřez připojeného vodiče, AWG, další připojení, max.	AWG 12		

Vodiče k upevnění svorkou (jmenovité připojení)

Měřidlo podle IEC 60947-1	A2
Průřez propojení AWG, max.	AWG 12
Směr připojení	vrchol
Délka odizolování	10 mm
Typ připojení	Připojení s kotevní svorkou
Počet připojení	2
Upínací rozsah, max.	4 mm ²
Upínací rozsah, min.	0.05 mm ²
Velikost nože	0,6 x 3,5 mm
Průřez propojení AWG, min.	AWG 30
Průřez připojení vodiče, jemně splétaný s koncovkami DIN 46228/4, max.	1.5 mm ²
Průřez připojení vodiče, jemně splétaný s koncovkami DIN 46228/4, min.	0.05 mm ²
Průřez připojení vodiče, jemně splétaný s koncovkami DIN 46228/1, max.	1.5 mm ²

ZDU 2.5N

Weidmüller Interface GmbH & Co. KG

Klingenbergstraße 26

D-32758 Detmold

Germany

www.weidmueller.com

Technické údaje

Průřez připojení vodiče, jemně splétaný s koncovkami DIN 46228/1, min.	0.05 mm ²			
Průřez připojení vodičů, jemně stáčené, max.	2.5 mm ²			
Průřez připojení vodičů, jemně stáčené, min.	0.05 mm ²			
Průřez připojení vodičů, splétané, max.	2.5 mm ²			
Průřez připojení vodičů, splétané, min.	0.05 mm ²			
Průřez připojení vodiče, pevné jádro, max.	4 mm ²			
Průřez připojení vodiče, pevné jádro, min.	0.05 mm ²			
Průřez připojení vodičů, jemně splétané, min.	0.05 mm ²			
Délka tubusu pro vodičovou koncovku s plastovou objímkou DIN 46228/4	Délka tubusu	min.	6 mm	
		max.	10 mm	
	Průřez připojení vodiče	jmen.	0.5 mm ²	
	Délka tubusu	min.	6 mm	
		max.	10 mm	
	Průřez připojení vodiče	jmen.	0.75 mm ²	
	Délka tubusu	min.	6 mm	
		max.	10 mm	
	Průřez připojení vodiče	jmen.	1 mm ²	
	Délka tubusu	min.	8 mm	
		max.	10 mm	
	Průřez připojení vodiče	jmen.	1.5 mm ²	
	Délka tubusu	jmen.	8 mm	
	Průřez připojení vodiče	jmen.	2.5 mm ²	
	Délka tubusu pro vodičovou koncovku bez plastové objímky DIN 46228/1	Délka tubusu	jmen.	10 mm
		Průřez připojení vodiče	jmen.	0.5 mm ²
Délka tubusu		jmen.	10 mm	
Průřez připojení vodiče		jmen.	0.75 mm ²	
Délka tubusu		jmen.	10 mm	
Průřez připojení vodiče		jmen.	1 mm ²	
Délka tubusu		jmen.	10 mm	
Průřez připojení vodiče		jmen.	1.5 mm ²	
Délka tubusu		jmen.	10 mm	
Průřez připojení vodiče		jmen.	2.5 mm ²	

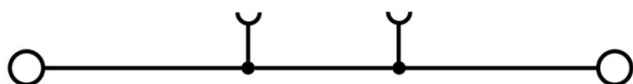
Všeobecně

Průřez propojení AWG, max.	AWG 12	Průřez propojení AWG, min.	AWG 30
Standardy	IEC 60947-7-1	Nosná lišta	TS 35

Klasifikace

ETIM 8.0	EC000897	ETIM 9.0	EC000897
ETIM 10.0	EC000897	ECLASS 14.0	27-25-01-01
ECLASS 15.0	27-25-01-01		

Nákresy



Příslušenství

Propojky



Rozdělení nebo násobení potenciálu do sousedících svorkovnic se provádí prostřednictvím propojek. Dalším úsilím o propojení se lze snadno vyhnout. I když jsou póly přerušeny, spolehlivost kontaktu ve svorkovnicích je stále zajištěna. Naše portfolio nabízí zásuvné a šroubovatelné systémy propojek pro modulární svorkovnice.

Všeobecné objednací údaje

Typ	ZQV 2.5/2	Verze
Číslo	1608860000	Z řada, Spojovací konektor, 24 A
objednávky		
GTIN (EAN)	4008190123680	
Množství	60 ST	
Typ	ZQV 2.5/3	Verze
Číslo	1608870000	Příslušenství, Spojovací konektor, 24 A
objednávky		
GTIN (EAN)	4008190061630	
Množství	60 ST	
Typ	ZQV 2.5/4	Verze
Číslo	1608880000	Příslušenství, Spojovací konektor, 24 A
objednávky		
GTIN (EAN)	4008190082208	
Množství	60 ST	
Typ	ZQV 2.5/10	Verze
Číslo	1608940000	Příslušenství, Spojovací konektor, 24 A
objednávky		
GTIN (EAN)	4008190099060	
Množství	20 ST	
Typ	ZQV 2.5/20	Verze
Číslo	1908960000	Z řada, Spojovací konektor, Pro svorky, Počet pólů: 20
objednávky		
GTIN (EAN)	4032248535293	
Množství	20 ST	

Koncové a předělové desky



Dělicí desky a koncové desky jsou nezbytným příslušenstvím pro svorkovnice. Dělicí desky zajišťují optické a elektrické oddělení různých potenciálů a funkčních skupin, čímž zvyšují bezpečnost a zajišťují přehlednou strukturu uvnitř rozvaděče. Koncové desky uzavírají řadu svorkovnic po stranách, chrání před kontaktem s živými částmi a zajišťují čistý a stabilní povrch. Oba komponenty jsou přesně sladěny s příslušnou řadou svorkovnic Weidmüller, což přispívá k bezpečnému, kompatibilnímu a profesionálnímu zapojení.

ZDU 2.5N

Weidmüller Interface GmbH & Co. KG
Klingenbergstraße 26
D-32758 Detmold
Germany

www.weidmueller.com

Příslušenství

Všeobecné objednací údaje

Typ	ZAP/TW ZDU/ZPE 2.5N	Verze	
Číslo	1933790000	Verze	Z řada, Bočnice, Dělicí deska
objednávky			
GTIN (EAN)	4032248587124		
Množství	20 ST		

Koncová podpěra



Nabídka produktů Weidmüller zahrnuje koncové držáky, které zaručují trvalou a spolehlivou montáž na přípojnicích a které brání sklouznutí. K dispozici jsou verze se šrouby i bez šroubů. Koncový držák nabízí více možností označení, také místo pro skupinové značky a rovněž držák zkušební zástrčky.

Všeobecné objednací údaje

Typ	ZEW 35	Verze	
Číslo	9540000000	Verze	Bočnice, Tmavě béžová, TS 35, V-2, Wemid, Šířka: 6 mm, 100 °C
objednávky			
GTIN (EAN)	4008190956264		
Množství	20 ST		

Testovací adapter a testovací zásuvky



Testovací adaptéry a testovací zásuvky se používají pro elektrické připojení mezi svorkovnicemi a testovacím zařízením. Tímto způsobem lze elektrický kontakt vytvořit v propojeném stavu a měření lze provést snadno.

Všeobecné objednací údaje

Typ	ZTA ZT2.5	Verze	
Číslo	1827080000	Verze	Příslušenství, Adaptér zkoušečky, 17.5 A
objednávky			
GTIN (EAN)	4032248411276		
Množství	25 ST		
Typ	ZTA ZT2.5/ZA	Verze	
Číslo	1847600000	Verze	Příslušenství, Adaptér zkoušečky, 17.5 A
objednávky			
GTIN (EAN)	4032248412679		
Množství	25 ST		

ZDU 2.5N

Weidmüller Interface GmbH & Co. KG
Klingenbergstraße 26
D-32758 Detmold
Germany

www.weidmueller.com

Příslušenství

Redukční objímky

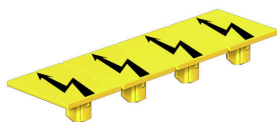


Použití redukčních objímek zjednodušuje připojování vodičů s menším průřezem. Vodiče lze bezpečně vložit do upínacího bodu bez třepení vláken. Použití redukční objímky soustředí vodič na střed vstupního bodu.

Všeobecné objednací údaje

Typ	ZRH 1.5H/1	Verze
Číslo	1678810000	Z řada, Redukční objímka
objednávky		
GTIN (EAN)	4008190487324	
Množství	1000 ST	
Typ	ZRH 1.5H/2	Verze
Číslo	1678800000	Z řada, Redukční objímka
objednávky		
GTIN (EAN)	4008190487317	
Množství	1000 ST	

Výstražný kryt



Výstražné kryty se symbolem blesku poskytují větší bezpečnost pro člověka a stroj. Používají se tam, kde musí být v aplikaci označeno vnější napětí.

Všeobecné objednací údaje

Typ	ZAD 9/4	Verze
Číslo	1934160000	Z řada, Kryt
objednávky		
GTIN (EAN)	4032248590247	
Množství	20 ST	

Příslušenství

Prázdné



Štítek Dekafix (DEK) je univerzální štítek pro všechny vodiče a zásuvné konektory i elektronické sub-sestavy. Tento systém je ideální pro krátké číselné sekvence a zahrnuje širokou řadu předtištěných značek.

Pásky pro rychlou instalaci v jediném pracovním kroku. Potisk je dobře čitelný, má perfektní kontrast a je k dispozici v různých šířkách.

- Široká řada potišťovaných značek pro okamžité použití
- Pásky pro rychlou instalaci
- Značky na konektory vhodné pro všechny kabelové konektory
- K dispozici jako čisté MultiCard, nebo se standardním potiskem

Pro vlastní potisk: Prosíme zašlete nám soubor pro náš software na značení M-Print PRO nebo M-Print PRO Online (bez instalace) s vašimi požadavky na značení.

Všeobecné objednací údaje

Typ	DEK 5/5 MC NE WS	Verze
Číslo	1609801044	Dekafix, Označení svorek, 5 x 5 mm, Rozteč v mm (P): 5.00
objednávky		Weidmueller, Bílá
GTIN (EAN)	4008190397111	
Množství	1000 ST	
Typ	WS 10/5 MC NE WS	Verze
Číslo	1635000000	WS, Označení svorek, 10 x 5 mm, Rozteč v mm (P): 5.00
objednávky		Weidmueller, Allen-Bradley, Bílá
GTIN (EAN)	4008190261948	
Množství	720 ST	

Držák štítku značení



Držák značky nabízí možnost dodatečné montáže standardních značek s roztečí 5 nebo 5,1 mm. Úhlové držáky lze volitelně zacvaknout a lze je namontovat do všech standardních označovacích kanálů modulárních svorkovnic Klippon® Connect. Typy montážních značek naleznete v příslušném příslušenství držáku označení.

Všeobecné objednací údaje

Typ	BZT 1 WS 10/5	Verze
Číslo	1805490000	Příslušenství, Držák štítku značení
objednávky		
GTIN (EAN)	4032248270231	
Množství	100 ST	
Typ	BZT 1 ZA WS 10/5	Verze
Číslo	1805520000	Příslušenství, Držák štítku značení
objednávky		
GTIN (EAN)	4032248270248	
Množství	100 ST	

Příslušenství**Plochý šroubovák**

Sady šroubováků izolovaných dle VDE, k práci na součástech pod napětím až do 1000 V AC a 1500 V DC, DIN EN 60900. IEC 900. Každý kus testován na „GS“ bezpečnost. Hrot vyrobený z vytvrzené, vysokolegované chrom-vanadiové molybdenové oceli, úprava povrchu z dělového bronzu.

Všeobecné objednací údaje

Typ	SDIS SLIM 0.6X3.5X100	Verze
Číslo objednávky	2749610000	Montážní nástroj, Šířka čepele (B): 3.5 mm, Délka čepele: 100 mm, Tloušťka čepele (A): 0.6 mm
GTIN (EAN)	4050118896350	
Množství	1 ST	