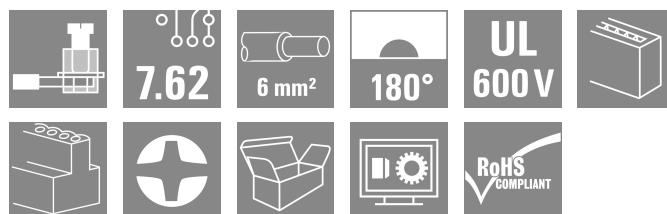


## BVZ 7.62HP/05/180SH180C SN BK BX

**Weidmüller Interface GmbH & Co. KG**  
 Klingenbergstraße 26  
 D-32758 Detmold  
 Germany

www.weidmueller.com

### Obrázek výrobku



Vysoce výkonný konektor samice s osvědčeným, 100% bezúdržbovým ocelovým upínacím třmenem společnosti Weidmüller. Montáž vedle sebe bez ztráty pólů nebo s patentovanou multifunkční přírubou pro rychlé, bezpečné upevnění bez nástrojů. Maximální spolehlivost provozu díky protikusovému profilu, který zamezuje chybnému zapojení a díky unikátní rozmanitosti kódování, ochraně před špatným zapojením a 4pólovému kontaktu. Vhodné pro značení.

### Všeobecné objednací údaje

Verze	Zásuvný konektor PCB plug in, zdířka, 7.62 mm, Počet pólů: 5, 180°, Připojení s upínacím třmenem, Upínací rozsah, max. : 10 mm <sup>2</sup> , Box
Číslo objednávky	<a href="#">1933400000</a>
Typ	BVZ 7.62HP/05/180SH180C SN BK BX
GTIN (EAN)	4032248585731
Množství	25 items
Údaje výrobku	IEC: 1000 V / 57 A / 0.2 - 10 mm <sup>2</sup> UL: 600 V / 40.5 A / AWG 24 - AWG 8
Balení	Box

## BVZ 7.62HP/05/180SH180C SN BK BX

**Weidmüller Interface GmbH & Co. KG**  
Klingenbergstraße 26  
D-32758 Detmold  
Germany

www.weidmueller.com

## Technické údaje

### Osvědčení

Schválení



ROHS	Shoda
UL File Number Search	<a href="#">Web UL</a>
Č. osvědčení (cURus)	E60693

### Rozměry a hmotnosti

Hloubka	84.6 mm	Hloubka (v palcích)	3.3307 inch
Výška	25 mm	Výška (v palcích)	0.9842 inch
Šířka	53.34 mm	Šířka (v palcích)	2.1 inch
Čistá hmotnost	51.4 g		

### Shoda produktu s prostředím

Stav souladu se směrnicí RoHS	V souladu bez výjimky
REACH SVHC	Ne SVHC nad 0,1 wt%

### Systémové parametry

Skupina produktů	OMNIMATE Power - řada BV/SV 7,62HP	Typ připojení	Připojení v provozu
Metoda připojení vodiče	Připojení s upínacím třmenem	Rozteč v mm (P)	7.62 mm
Rozteč v palcích (P)	0.300 "	Směr výstupu vodiče	180°
Počet pólů	5	L1 v mm	30.48 mm
L1 v palcích	1.200 "	Počet řad	1
Množství řady kolíků	1	Jmenovitý průřez	6 mm <sup>2</sup>
Ochrana bezpečná proti dotyku dle normy DIN VDE 57 106	Bezpečné před dotykem prstů	Ochrana bezpečná proti dotyku dle normy DIN VDE 0470	IP 20
Stupeň krytí	IP20	Objemový odpor	4,50 mΩ
Může být kódováno	Ano	Délka odizolování	12 mm
Utahovací moment šroubové příruby, min.	0.2 Nm	Utahovací moment šroubové příruby, max.	0.3 Nm
Utahovací moment, min.	0.5 Nm	Utahovací moment, max.	0.6 Nm
Svěrný šroub	M 3	Hrot šroubováku	0,6 x 3,5
Cykly zapojování	25	Zásuvná síla / pól, max.	16.5 N
Tažná síla / pól, max.	11 N		

### Balení

Balení	Box	Délka VPE	260.00 mm
Šířka VPE	157.00 mm	Výška VPE	77.00 mm

### Typové testy

Test: Trvanlivost značení	Standard	DIN EN 61984 část 7.3.2 / 09.02 vzor převzatý z DIN EN 60068-2-70 / 07.96
	Test	označení původu, identifikace typu, rozteč, typ materiálu
	Vyhodnocení	k dispozici
	Test	trvanlivost
	Vyhodnocení	vyhovělo

## BVZ 7.62HP/05/180SH180C SN BK BX

**Weidmüller Interface GmbH & Co. KG**  
 Klingenbergstraße 26  
 D-32758 Detmold  
 Germany

www.weidmueller.com

## Technické údaje

Test: Nezapojení (není vyměnitelnost)	Standard	DIN EN 61984, část 6.3 a 6.9.1 / 09.02, DIN IEC 512, část 7, oddíl 5 / 05.94	
	Test	otočeno o 180° s kódovými prvky	
	Vyhodnocení	vyhovělo	
	Test	otočeno o 180° bez kódových prvků	
Test: průřez připojitelný svorkami	Vyhodnocení	vyhovělo	
	Standard	DIN EN 60999-1, část 7 a 9.1 / 12.00, DIN EN 60947-1, oddíl 8.2.4.5.1 / 12.02	
	Typ vodiče	Typ vodiče a průřez vodiče	pevný 0,5 mm <sup>2</sup>
		Typ vodiče a průřez vodiče	splétaný 0,5 mm <sup>2</sup>
		Typ vodiče a průřez vodiče	pevný 6 mm <sup>2</sup>
		Typ vodiče a průřez vodiče	splétaný 6 mm <sup>2</sup>
		Typ vodiče a průřez vodiče	AWG 24/1
		Typ vodiče a průřez vodiče	AWG 24/19
		Typ vodiče a průřez vodiče	AWG 10/1
		Typ vodiče a průřez vodiče	AWG 10/19
Vyhodnocení	vyhovělo		
Test poškození a náhodného uvolnění vodičů	Standard	DIN EN 60999-1, oddíl 9.4 / 12.00	
	Požadavek	0,2 kg	
	Typ vodiče	Typ vodiče a průřez vodiče	AWG 24/1
		Typ vodiče a průřez vodiče	AWG 24/19
	Vyhodnocení	vyhovělo	
	Požadavek	0,3 kg	
	Typ vodiče	Typ vodiče a průřez vodiče	pevný 0,5 mm <sup>2</sup>
		Typ vodiče a průřez vodiče	splétaný 0,5 mm <sup>2</sup>
	Vyhodnocení	vyhovělo	
	Požadavek	1,4 kg	
	Typ vodiče	Typ vodiče a průřez vodiče	pevný 6 mm <sup>2</sup>
		Typ vodiče a průřez vodiče	splétaný 6 mm <sup>2</sup>
Typ vodiče a průřez vodiče		AWG 10/1	
Typ vodiče a průřez vodiče		AWG 10/19	
Vyhodnocení	vyhovělo		
Test vytažení	Standard	DIN EN 60999-1, oddíl 9.5 / 12.00	
	Požadavek	≥10 N	
	Typ vodiče	Typ vodiče a průřez vodiče	AWG 24/1
		Typ vodiče a průřez vodiče	AWG 24/19
	Vyhodnocení	vyhovělo	
	Požadavek	≥20 N	
	Typ vodiče	Typ vodiče a průřez vodiče	pevný 0,5 mm <sup>2</sup>
		Typ vodiče a průřez vodiče	splétaný 0,5 mm <sup>2</sup>
Vyhodnocení	vyhovělo		

## BVZ 7.62HP/05/180SH180C SN BK BX

**Weidmüller Interface GmbH & Co. KG**  
Klingenbergstraße 26  
D-32758 Detmold  
Germany

www.weidmueller.com

## Technické údaje

Požadavek	≥80 N	
Typ vodiče	Typ vodiče a průřez vodiče	pevný 6 mm <sup>2</sup>
	Typ vodiče a průřez vodiče	splétaný 6 mm <sup>2</sup>
	Typ vodiče a průřez vodiče	AWG 10/1
	Typ vodiče a průřez vodiče	AWG 10/19
Vyhodnocení	vyhovělo	

## Údaje o materiálu

Izolační materiál	PA GF	Barevný	černá
Barevný graf (podobné)	RAL 9011	Skupina izolačního materiálu	II
Komparativní index sledování (CTI)	≥ 500	Moisture Level (MSL)	
Klasifikace hořlavosti UL 94	V-0	Contact base material	Slitina mědi
Materiál kontaktu	Slitina mědi	Povrch kontaktu	pocínované
Struktura vrstev kontaktu konektoru	6...8 μm Sn glossy	Skladovací teplota, min.	-40 °C
Skladovací teplota, max.	70 °C	Provozní teplota, min.	-50 °C
Provozní teplota, max.	125 °C	Teplotní rozsah, instalace, min.	-25 °C
Teplotní rozsah, instalace, max.	100 °C		

## Vodiče vhodné k připojení

Upínací rozsah, min.	0.2 mm <sup>2</sup>
Upínací rozsah, max.	10 mm <sup>2</sup>
Průřez propojení AWG, min.	AWG 24
Průřez propojení AWG, max.	AWG 8
Pevné, min. H05(07) V-U	0.2 mm <sup>2</sup>
Pevné, max. H05(07) V-U	6 mm <sup>2</sup>
Pružné, min. H05(07) V-K	0.2 mm <sup>2</sup>
Pružné, max. H05(07) V-K	10 mm <sup>2</sup>
dutinkou s plastovým límcem, , DIN 46228 pt 4, min.	0.2 mm <sup>2</sup>
dutinkou s plastovým límcem, DIN 46228 pt 4, max.	6 mm <sup>2</sup>
s vodičem a dutinkou, DIN 46228 pt 1, min.	0.5 mm <sup>2</sup>
s vodičem a dutinkou, DIN 46228 pt 1, max.	6 mm <sup>2</sup>

Zasuňte měřič v souladu s EN 60999 a 2,8 mm x 2,0 mm; 2,4 mm x b; ø

Upínatelný vodič	Průřez připojení vodiče	Typ	zapojeno tenkým vodičem
		jmen.	0.5 mm <sup>2</sup>
vodičová koncovka	vodičová koncovka	Délka odizolování	jmen. 14 mm
		Doporučená dutinka na konci vodiče	<a href="#">H0.5/18 OR</a>
		Průřez připojení vodiče	Typ
vodičová koncovka	vodičová koncovka	jmen.	1 mm <sup>2</sup>
		Délka odizolování	jmen. 15 mm
		Doporučená dutinka na konci vodiče	<a href="#">H1.0/18 GE</a>
Průřez připojení vodiče	Průřez připojení vodiče	Typ	zapojeno tenkým vodičem
		jmen.	1.5 mm <sup>2</sup>
vodičová koncovka	vodičová koncovka	Délka odizolování	jmen. 15 mm

## BVZ 7.62HP/05/180SH180C SN BK BX

**Weidmüller Interface GmbH & Co. KG**  
Klingenbergstraße 26  
D-32758 Detmold  
Germany

www.weidmueller.com

## Technické údaje

	Doporučená dutinka na konci vodiče	<a href="#">H1,5/18D SW</a>
	Délka odizolování	jmen. 12 mm
	Doporučená dutinka na konci vodiče	<a href="#">H1,5/12</a>
Průřez připojení vodiče	Typ	zapojeno tenkým vodičem
	jmen.	0.75 mm <sup>2</sup>
vodičová koncovka	Délka odizolování	jmen. 14 mm
	Doporučená dutinka na konci vodiče	<a href="#">H0.75/18 W</a>
Průřez připojení vodiče	Typ	zapojeno tenkým vodičem
	jmen.	2.5 mm <sup>2</sup>
vodičová koncovka	Délka odizolování	jmen. 14 mm
	Doporučená dutinka na konci vodiče	<a href="#">H2,5/19D BL</a>
	Délka odizolování	jmen. 12 mm
	Doporučená dutinka na konci vodiče	<a href="#">H2,5/12</a>
Průřez připojení vodiče	Typ	zapojeno tenkým vodičem
	jmen.	4 mm <sup>2</sup>
vodičová koncovka	Délka odizolování	jmen. 12 mm
	Doporučená dutinka na konci vodiče	<a href="#">H4,0/12</a>
	Délka odizolování	jmen. 14 mm
	Doporučená dutinka na konci vodiče	<a href="#">H4,0/20D GR</a>
Průřez připojení vodiče	Typ	zapojeno tenkým vodičem
	jmen.	6 mm <sup>2</sup>
vodičová koncovka	Délka odizolování	jmen. 14 mm
	Doporučená dutinka na konci vodiče	<a href="#">H6,0/20 SW</a>
	Délka odizolování	jmen. 12 mm
	Doporučená dutinka na konci vodiče	<a href="#">H6,0/12</a>

Referenční text Vnější průměr plastové objímky by neměl být větší než rozteč (P), Délka koncovek se vybírá v závislosti na produktu a jmenovitém napětí.

### Jmenovité údaje podle IEC

testováno podle normy	IEC 60664-1, IEC 61984	Jmenovitý proud, min. počet pólů (Tu=20 °C)	57 A
Jmenovitý proud, max. počet pólů (Tu=20 °C)	54 A	Jmenovitý proud, min. počet pólů (Tu=40 °C)	51 A
Jmenovitý proud, max. počet pólů (Tu=40 °C)	41 A	Jmenovité napětí pro třídu přepětí / stupeň znečištění II/2	1000 V
Jmenovité napětí pro třídu přepětí / stupeň znečištění III/2	1000 V	Jmenovité napětí pro třídu přepětí / stupeň znečištění III/3	800 V
Jmenovité impulzní napětí pro třídu přepětí / stupeň znečištění II/2	6000 V	Jmenovité impulzní napětí pro třídu přepětí / stupeň znečištění III/2	8 kV
Jmenovité impulzní napětí pro třídu přepětí / stupeň znečištění III/3	8 kV	Krátkodobý odpor proti zkratovému proudu	3 x 1 s se 420 A
Povrchová vzdálenost, min.	13 mm	Vzdušná vzdálenost, min.	10.2 mm

## BVZ 7.62HP/05/180SH180C SN BK BX

**Weidmüller Interface GmbH & Co. KG**  
 Klingenbergstraße 26  
 D-32758 Detmold  
 Germany

www.weidmueller.com

## Technické údaje

### Jmenovité údaje podle CSA

Institut (CSA)	CSA	Č. osvědčení (CSA)	200039-1534443
Jmenovité napětí (aplikační skupina B / CSA)	600 V	Jmenovité napětí (aplikační skupina C / CSA)	600 V
Jmenovité napětí (aplikační skupina D / CSA)	600 V	Jmenovitý proud (aplikační skupina B / CSA)	40.5 A
Jmenovitý proud (aplikační skupina C / CSA)	40.5 A	Jmenovitý proud (aplikační skupina D / CSA)	5 A
Průřez vodiče AWG, min.	AWG 24	Průřez vodiče AWG, max.	AWG 8
Odkaz na hodnoty pro schválení	Specifikace jsou maximální hodnoty, podrobnosti viz příslušná certifikace.		

### Jmenovité údaje podle UL 1059

Institut (cURus)	CURUS	Č. osvědčení (cURus)	E60693
Jmenovité napětí (aplikační skupina B / UL 1059)	600 V	Jmenovité napětí (aplikační skupina C / UL 1059)	600 V
Jmenovité napětí (aplikační skupina D / UL 1059)	600 V	Jmenovité napětí (aplikační skupina F / UL 1059)	1000 V
Jmenovitý proud (aplikační skupina B / UL 1059)	40.5 A	Jmenovitý proud (aplikační skupina C / UL 1059)	40.5 A
Jmenovitý proud (aplikační skupina D / UL 1059)	5 A	Jmenovitý proud (aplikační skupina F / UL 1059)	40.5 A
Průřez vodiče, AWG, min.	AWG 24	Průřez vodiče, AWG, max.	AWG 8
Odkaz na hodnoty pro schválení	Specifikace jsou maximální hodnoty, podrobnosti viz příslušná certifikace.		

### Důležitá poznámka

IPC shoda	Shoda: Produkty jsou vyvíjeny, vyráběny a dodávány v souladu s mezinárodními uznávanými standardy a normami a splňují zajištěné vlastnosti uvedené v datovém listu, respektive splňují dekorativní vlastnosti v souladu s IPC-A-610 „Třída 2“. Další nároky na produkty je možné vyhodnotit na požádání.
Poznámky	<ul style="list-style-type: none"> <li>• Additional variants on request</li> <li>• Rated current related to rated cross-section &amp; min. No. of poles.</li> <li>• Wire end ferrule with plastic collar to DIN 46228/4</li> <li>• Wire end ferrule without plastic collar to DIN 46228/1</li> <li>• P on drawing = pitch</li> <li>• Rated data refer only to the component itself. Clearance and creepage distances to other components are to be designed in accordance with the relevant application standards.</li> <li>• In accordance with IEC 61984, OMNIMATE-connectors are connectors without breaking capacity (COC). During designated use, connectors are not allowed to be engaged or disengaged when live or under load</li> <li>• Long term storage of the product with average temperature of 50 °C and maximum humidity 70%, 36 months</li> </ul>

### Klasifikace

ETIM 8.0	EC002638	ETIM 9.0	EC002638
ETIM 10.0	EC002638	ECLASS 14.0	27-46-02-02
ECLASS 15.0	27-46-02-02		

## BVZ 7.62HP/05/180SH180C SN BK BX

**Weidmüller Interface GmbH & Co. KG**  
 Klingenbergstraße 26  
 D-32758 Detmold  
 Germany

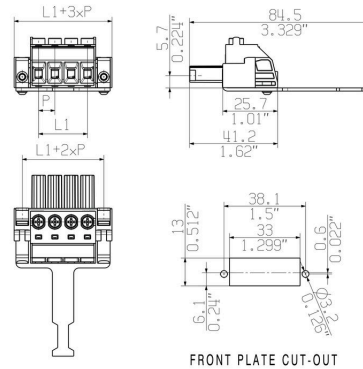
www.weidmueller.com

## Nákresy

### Obrázek výrobku



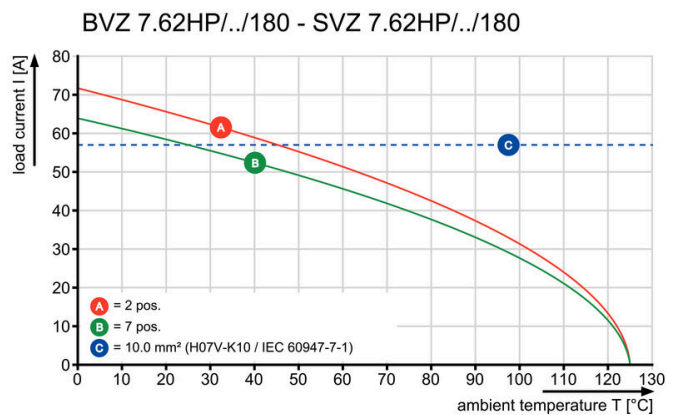
### Dimensional drawing



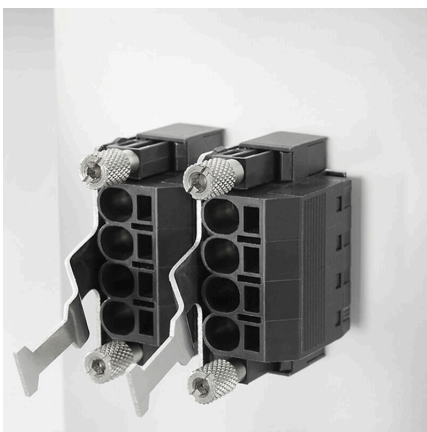
### Graph



### Graph



### Výhoda produktu



Safe shielding Reliable and space-saving

## BVZ 7.62HP/05/180SH180C SN BK BX

**Weidmüller Interface GmbH & Co. KG**  
Klingenbergstraße 26  
D-32758 Detmold  
Germany

www.weidmueller.com

## Příslušenství

### Kódovací prvky



Zásuvná připojení výkonové elektroniky – optimalizováno pro moderní technologie pohonů, například startéry motorů, frekvenční měniče a servo-řadiče.

OMNIMATE Power stanoví nové měřítko – se zvýšenou bezpečností a inovativními řešeními – například s připojitelným stíněním, integrovanými signálovými kontakty a jednoručním ovládáním.

Tři produktové řady nabízejí další výhody:

- Rozšiřitelnost orientovanou na aplikace: od kompaktního konektoru 4 mm<sup>2</sup> pro proud 29 A (IEC) nebo 20 A (UL) až po robustní 16mm<sup>2</sup> konektory na 76 A (IEC) nebo 54 A (UL)
- Neomezené používání až do 1 000 V (IEC) nebo 600 V (UL)
- Široké spektrum možností montáže optimalizované podle aplikace

Naše služby:

Navrhněte si vlastní konektory jednoduše použitím konfigurátoru produktů.

### Všeobecné objednací údaje

Typ	BV/SV 7.62HP KO RD 2022	Verze
Číslo	<a href="#">2007300000</a>	Zásuvný konektor PCB plug in, Příslušenství, Kódovací prvek, Červená,
objednávky		Počet pólů: 1
GTIN (EAN)	4050118392715	
Množství	20 ST	

### Plochý šroubovák



Plochý šroubovák s kulatou hlaví SD DIN 5265, ISO 2380/2, výstup podle DIN 5264, ISO 2380/1. hrot ChromTop, rukojeť SoftFinish

### Všeobecné objednací údaje

Typ	SDS 0.8X4.5X125	Verze
Číslo	<a href="#">9009020000</a>	Šroubovák, Šroubovák
objednávky		
GTIN (EAN)	4032248266883	
Množství	1 ST	
Typ	SDIS 0.8X4.0X100	Verze
Číslo	<a href="#">9008400000</a>	Šroubovák, Šroubovák
objednávky		
GTIN (EAN)	4032248056361	
Množství	1 ST	

## BVZ 7.62HP/05/180SH180C SN BK BX

**Weidmüller Interface GmbH & Co. KG**  
 Klingenbergstraße 26  
 D-32758 Detmold  
 Germany

www.weidmueller.com

## Příslušenství

### Křížový šroubovák, Phillips



Křížový šroubovák, Phillips, SDK PH DIN 5262, ISO 8764/2-PH, výstup podle ISO 8764-PH, hrot ChromTop, rukojeť SoftFinish

### Všeobecné objednací údaje

Typ	SDK PH1	Verze
Číslo	<a href="#">9008480000</a>	Šroubovák, Šroubovák
objednávky		
GTIN (EAN)	4032248056477	
Množství	1 ST	
Typ	SDIK PH1	Verze
Číslo	<a href="#">9008570000</a>	Šroubovák, Šroubovák
objednávky		
GTIN (EAN)	4032248056569	
Množství	1 ST	

### Crimping tools



Krimpovací nástroje pro koncovky s plastovými objímkami nebo bez

- Ráčna zaručuje přesné krimpování
- Možnost uvolnění v případě chybné manipulace

### Všeobecné objednací údaje

Typ	PZ 6/5	Verze
Číslo	<a href="#">9011460000</a>	Nástroj k nalisování koncovek, Nástroj k nalisování koncovek vedení,
objednávky		0.25mm <sup>2</sup> , 6mm <sup>2</sup> , Lichoběžníkové drážkové krimpování
GTIN (EAN)	4008190165352	
Množství	1 ST	

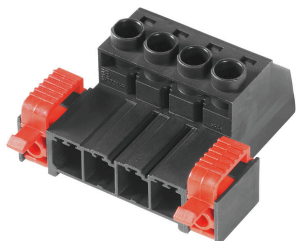
## BVZ 7.62HP/05/180SH180C SN BK BX

**Weidmüller Interface GmbH & Co. KG**  
Klingenbergstraße 26  
D-32758 Detmold  
Germany

www.weidmueller.com

## Protikus

### SVZ 7.62HP 180FC SN

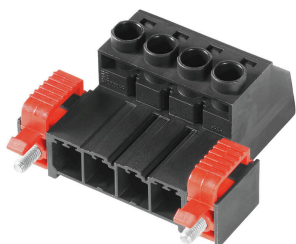


Vysoce výkonný konektor samec s osvědčeným, 100% bezúdržbovým ocelovým upínacím třmenem společnosti Weidmüller. Montáž vedle sebe bez ztráty pólů nebo s patentovanou multifunkční přírubou pro rychlé, bezpečné upevnění bez nástrojů. Maximální spolehlivost připojení a provozu díky protikusovému profilu, který zamezuje chybnému zapojení a díky unikátní rozmanitosti kódování a ochraně před špatným zapojením. Vhodné pro značení.

#### Všeobecné objednací údaje

Typ	SVZ 7.62HP/05/180FC SN ...	Verze
Číslo	<a href="#">1950910000</a>	Zásuvný konektor PCB plug in, zástrčka, 7.62 mm, Počet pólů: 5,
objednávky		180°, Připojení s upínacím třmenem, Upínací rozsah, max. : 6 mm <sup>2</sup> ,
GTIN (EAN)	4032248629787	Box
Množství	50 ST	

### SVZ 7.62HP 180SFC SN



Vysoce výkonný konektor samec s osvědčeným, 100% bezúdržbovým ocelovým upínacím třmenem společnosti Weidmüller. Montáž vedle sebe bez ztráty pólů nebo s patentovanou multifunkční přírubou pro rychlé, bezpečné upevnění bez nástrojů. Maximální spolehlivost připojení a provozu díky protikusovému profilu, který zamezuje chybnému zapojení a díky unikátní rozmanitosti kódování a ochraně před špatným zapojením. Vhodné pro značení.

#### Všeobecné objednací údaje

Typ	SVZ 7.62HP/05/180SFC SN...	Verze
Číslo	<a href="#">1951020000</a>	Zásuvný konektor PCB plug in, zástrčka, 7.62 mm, Počet pólů: 5,
objednávky		180°, Připojení s upínacím třmenem, Upínací rozsah, max. : 6 mm <sup>2</sup> ,
GTIN (EAN)	4032248629923	Box
Množství	50 ST	

### SVZ 7.62HP 180SH180C SN



Vysoce výkonný konektor samec s osvědčeným, 100% bezúdržbovým ocelovým upínacím třmenem společnosti Weidmüller. Montáž vedle sebe bez ztráty pólů nebo s patentovanou multifunkční přírubou pro rychlé, bezpečné upevnění bez nástrojů. Maximální spolehlivost připojení a provozu díky protikusovému profilu, který zamezuje chybnému zapojení a díky unikátní rozmanitosti kódování a ochraně před špatným zapojením. Vhodné pro značení.

## BVZ 7.62HP/05/180SH180C SN BK BX

**Weidmüller Interface GmbH & Co. KG**  
Klingenbergstraße 26  
D-32758 Detmold  
Germany

## Protikus

[www.weidmueller.com](http://www.weidmueller.com)

### Všeobecné objednací údaje

Typ	SVZ 7.62HP/05/180RSH180...	Verze
Číslo objednávky	<a href="#">1951170000</a>	Zásuvný konektor PCB plug in, zástrčka, 7.62 mm, Počet pólů: 5, 180°, Připojení s upínacím třmenem, Upínací rozsah, max. : 6 mm <sup>2</sup> ,
GTIN (EAN)	4032248630141	Box
Množství	25 ST	