

## SAI-06L-VP12-3A-M080-PNP

Weidmüller Interface GmbH &amp; Co. KG

Klingenbergstraße 26

D-32758 Detmold

Germany

www.weidmueller.com



Nová úzká řada M8 od společnosti Weidmüller. Tato produktová řada se vyznačuje možností označení všech připojovacích míst. I 4-cestný rozvaděč s 8-pólovým M12 má dostatečně velkou plochu na označení všech připojovacích míst M8. Navíc je tento rozvaděč kratší než běžné konstrukce M8.

- Velmi úzký, krátký a plochý rozvaděč M8.
- Tato řada je dodávána s 4 až 12 připojovacími místy M8, 3 nebo 4 póly.
- K dispozici na požádání jsou také hybridní varianty M8.
- M8 vedení je vybaveno příčnými otvory.

## Všeobecné objednací údaje

Verze	s výstupem M12, 8 pólů, A-kódování, M8, 30 V, , LED: Ano, Iniciační prvek LED: Ne, Typ kabeláže: PNP
Číslo objednávky	<a href="#">1932380000</a>
Typ	SAI-06L-VP12-3A-M080-PNP
GTIN (EAN)	4032248582815
Množství	1 items

## SAI-06L-VP12-3A-M080-PNP

Weidmüller Interface GmbH & Co. KG  
Klingenbergstraße 26  
D-32758 Detmold  
Germany

www.weidmueller.com

## Technical data

## Osvědčení

Schválení



ROHS	Shoda
UL File Number Search	<a href="#">Web UL</a>
Č. osvědčení (cURus)	E92202

## Rozměry a hmotnosti

Čistá hmotnost	81 g
----------------	------

## Teploty

Provozní teplota	-25 - 80°C
------------------	------------

## Shoda produktu s prostředím

Stav souladu se směrnici RoHS	V souladu bez výjimky
REACH SVHC	Ne SVHC nad 0,1 wt%

## Údaje o připojení

Délka odizolování pláště	100 mm	Výstup rozvaděče	s výstupem M12, 8 pólů, A-kódování
--------------------------	--------	------------------	------------------------------------

## Elektrické údaje

Jmenovité napětí, min.	10 V	Jmenovité napětí, max.	30 V
Zkušební napětí	1 kV	Max. proudová kapacita na slot	2 A
Celkem proud	6 A	Proud na signál	1 A
K dispozici elektrická izolace	Ne	Odpor izolace	109 Ω

## Technické údaje kabelu

Počet pólů	3	Vhodné pro nosiče kabelů	Ne
------------	---	--------------------------	----

## Všeobecné technické údaje

Stupeň krytí	IP68	Počet pólů	3
Počet soketů kontaktů	6	Připojovací závit	M8
Závažnost znečištění	3	Chování při požáru	V-0
LED	Ano	Iniciační prvek LED	Ne
Barva LED pro indikaci provozu	zelená		

## Údaje o materiálu

Materiál O-kroužku	FKM	Hlavní materiál krytu	PBT
Materiál rozvaděče	Plast	Barva krytu	černá (podobná odstínu RAL 9005)
Šroubová patice	CuZn, poniklované	Materiál kontaktu	CuZn
Povrch kontaktu	Pozlacené	Nosný materiál kontaktu	PBT (UL 94 V0)

**SAI-06L-VP12-3A-M080-PNP**

**Weidmüller Interface GmbH & Co. KG**  
Klingenbergstraße 26  
D-32758 Detmold  
Germany

[www.weidmueller.com](http://www.weidmueller.com)

**Technical data**

**Klasifikace**

ETIM 8.0	EC003558	ETIM 9.0	EC003558
ETIM 10.0	EC003558	ECLASS 14.0	27-44-01-11
ECLASS 15.0	27-44-01-11		

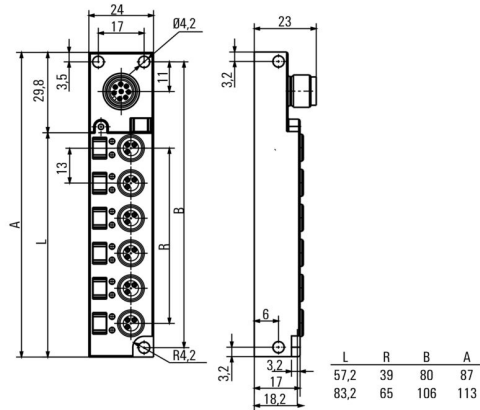
**SAI-06L-VP12-3A-M080-PNP**

**Weidmüller Interface GmbH & Co. KG**  
 Klingenbergstraße 26  
 D-32758 Detmold  
 Germany

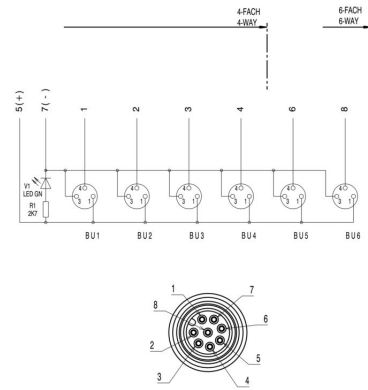
Drawings

www.weidmueller.com

**Rozměrový výkres**



**Schéma připojení**



**Schéma pólů**



## SAI-06L-VP12-3A-M080-PNP

Weidmüller Interface GmbH &amp; Co. KG

Klingenbergstraße 26

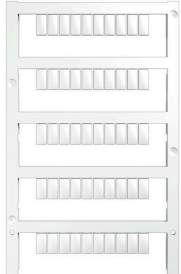
D-32758 Detmold

Germany

www.weidmueller.com

## Accessories

## Prázdné



MultiFit je systém značek společnosti Weidmüller používaný pro svorky od jiných výrobců. Podobně jako Dekafix od společnosti Weidmüller, jsou značky řady MultiFit připravené k použití se standardním tiskem. Při prvním použití MultiFit doporučujeme provést test na používaných svorkách se vzorovými značkami.

- Jedna značka vhodná pro svorky od různých výrobců.
- Značky se standardním potiskem k okamžitému použití
- Prázdné značky pro tisk pomocí PrintJet CONNECT nebo plotteru
- Jednotlivě potištěné značky se dodávají na základě zákaznických údajů CAE nebo specifikací
- Jeden systém značení pro všechny aplikace

Pro vlastní potisk: Prosíme zašlete nám soubor pro náš software na značení M-Print PRO nebo M-Print PRO Online (bez instalace) s vašimi požadavky na značení.

## Všeobecné objednací údaje

Typ	MFF 10/6 MC NE WS	Verze
Číslo	<a href="#">1856780000</a>	MultiFit, Označení svorek, 10 x 6 mm, Rozteč v mm (P): 6.00 Festo,
objednávky		Bílá
GTIN (EAN)	4032248400881	
Množství	600 ST	