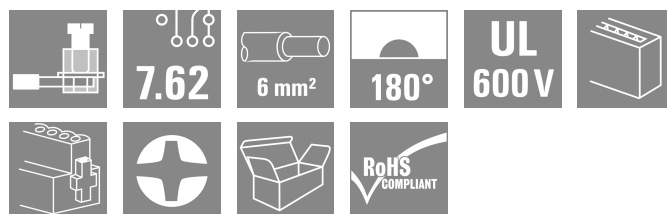
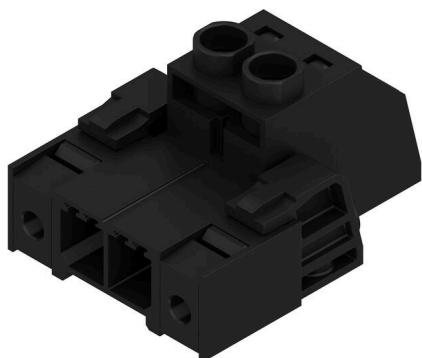


SVZ 7.62HP/02/180SF SN BK BX

Weidmüller Interface GmbH & Co. KG
Klingenbergstraße 26
D-32758 Detmold
Germany

www.weidmueller.com

Obrázek výrobku



Podobné ilustraci

Vysoce výkonný konektor samec s osvědčeným, 100% bezúdržbovým ocelovým upínacím třmenem společnosti Weidmüller. Montáž vedle sebe bez ztráty pólů nebo s patentovanou multifunkční přírubou pro rychlé, bezpečné upevnění bez nástrojů. Maximální spolehlivost připojení a provozu díky protikusovému profilu, který zamezuje chybnému zapojení a díky unikátní rozmanitosti kódování a ochraně před špatným zapojením. Vhodné pro značení.

Všeobecné objednací údaje

Verze	Zásuvný konektor PCB plug in, zástrčka, 7.62 mm, Počet pólů: 2, 180°, Připojení s upínacím třmenem, Upínací rozsah, max. : 6 mm², Box
Číslo objednávky	1931960000
Typ	SVZ 7.62HP/02/180SF SN BK BX
GTIN (EAN)	4032248581979
Množství	100 items
Údaje výrobku	IEC: 1000 V / 57 A / 0.2 - 10 mm² UL: 600 V / 42 A / AWG 24 - AWG 8
Balení	Box
Stav objednávky	Tento produkt v budoucnu už nebude k dispozici.
Poslední datum objednávky	2026-03-05T00:00:00+01:00
Datum vytvoření 06.07.2026 08:43:43 MEZ	

Technické údaje

Osvědčení

Schválení



ROHS	Shoda
UL File Number Search	Web UL
Č. osvědčení (cURus)	E60693

Rozměry a hmotnosti

Hloubka	41.45 mm	Hloubka (v palcích)	1.6319 inch
Výška	23.1 mm	Výška (v palcích)	0.9094 inch
Šířka	30.48 mm	Šířka (v palcích)	1.2 inch
Čistá hmotnost	14.04 g		

Shoda produktu s prostředím

Stav souladu se směrnicí RoHS	V souladu bez výjimky
REACH SVHC	Ne SVHC nad 0,1 wt%

Systémové parametry

Skupina produktů	OMNIMATE Power - řada BV/SV 7,62HP	Typ připojení	Připojení v provozu
Metoda připojení vodiče	Připojení s upínacím třmenem	Rozteč v mm (P)	7.62 mm
Rozteč v palcích (P)	0.300 "	Směr výstupu vodiče	180°
Počet pólů	2	L1 v mm	7.62 mm
L1 v palcích	0.300 "	Počet řad	1
Množství řady kolíků	1	Jmenovitý průřez	6 mm ²
Ochrana bezpečná proti dotyku dle normy DIN VDE 57 106	Bezpečné před dotykem prstů	Ochrana bezpečná proti dotyku dle normy DIN VDE 0470	IP20 zapojené
Stupeň krytí	IP20	Objemový odpor	4,50 mΩ
Může být kódováno	Ano	Délka odizolování	12 mm
Utahovací moment šroubové příruby, min.	0.2 Nm	Utahovací moment šroubové příruby, max.	0.3 Nm
Utahovací moment, min.	0.5 Nm	Utahovací moment, max.	0.6 Nm
Svěrný šroub	M 3	Hrot šroubováku	0,6 x 3,5
Cykly zapojování	25		

Balení

Balení	Box	Délka VPE	333.00 mm
Šířka VPE	151.00 mm	Výška VPE	90.00 mm

Typové testy

Test: Trvanlivost značení	Standard	DIN EN 61984 část 7.3.2 / 09.02 vzor převzatý z DIN EN 60068-2-70 / 07.96
	Test	označení původu, identifikace typu, rozteč, typ materiálu
	Vyhodnocení	k dispozici
	Test	trvanlivost
Test: Nezapojení (není vyměnitelnost)	Vyhodnocení	vyhovělo
	Standard	DIN EN 61984, část 6.3 a 6.9.1 / 09.02, DIN EN 60512-13-5 / 11.08

Technické údaje

Test: průřez připojitelný svorkami	Test	otočeno o 180° s kódovými prvky	
	Vyhodnocení	vyhovělo	
	Test	otočeno o 180° bez kódových prvků	
	Vyhodnocení	vyhovělo	
	Standard	DIN EN 60999-1, část 7 a 9.1 / 12.00, DIN EN 60947-1, oddíl 8.2.4.5.1 / 12.02	
	Typ vodiče	Typ vodiče a průřez vodiče	pevný 0,5 mm ²
		Typ vodiče a průřez vodiče	splétaný 0,5 mm ²
		Typ vodiče a průřez vodiče	pevný 6 mm ²
		Typ vodiče a průřez vodiče	splétaný 6 mm ²
		Typ vodiče a průřez vodiče	AWG 24/1
Typ vodiče a průřez vodiče		AWG 24/19	
Typ vodiče a průřez vodiče		AWG 10/1	
Typ vodiče a průřez vodiče		AWG 10/19	
Vyhodnocení	vyhovělo		
Test poškození a náhodného uvolnění vodičů	Standard	DIN EN 60999-1, část 7 a 9.1 / 12.00	
	Požadavek	0,2 kg	
	Typ vodiče	Typ vodiče a průřez vodiče	AWG 24/1
		Typ vodiče a průřez vodiče	AWG 24/19
	Vyhodnocení	vyhovělo	
	Požadavek	0,3 kg	
	Typ vodiče	Typ vodiče a průřez vodiče	pevný 0,5 mm ²
		Typ vodiče a průřez vodiče	splétaný 0,5 mm ²
	Vyhodnocení	vyhovělo	
	Požadavek	1,4 kg	
Typ vodiče	Typ vodiče a průřez vodiče	pevný 6 mm ²	
	Typ vodiče a průřez vodiče	splétaný 6 mm ²	
	Typ vodiče a průřez vodiče	AWG 10/1	
	Typ vodiče a průřez vodiče	AWG 10/19	
Vyhodnocení	vyhovělo		
Test vytažení	Standard	DIN EN 60999-1, oddíl 9.5 / 12.00	
	Požadavek	≥10 N	
	Typ vodiče	Typ vodiče a průřez vodiče	AWG 24/1
		Typ vodiče a průřez vodiče	AWG 24/19
	Vyhodnocení	vyhovělo	
	Požadavek	≥20 N	
	Typ vodiče	Typ vodiče a průřez vodiče	pevný 0,5 mm ²
		Typ vodiče a průřez vodiče	splétaný 0,5 mm ²
	Vyhodnocení	vyhovělo	
	Požadavek	≥80 N	

SVZ 7.62HP/02/180SF SN BK BX

Weidmüller Interface GmbH & Co. KG
Klingenbergstraße 26
D-32758 Detmold
Germany

www.weidmueller.com

Technické údaje

Typ vodiče	Typ vodiče a průřez vodiče	pevný 6 mm ²
	Typ vodiče a průřez vodiče	splétaný 6 mm ²
	Typ vodiče a průřez vodiče	AWG 10/1
	Typ vodiče a průřez vodiče	AWG 10/19
Vyhodnocení	vyhovělo	

Údaje o materiálu

Izolační materiál	PA GF	Barevný	černá
Barevný graf (podobné)	RAL 9011	Skupina izolačního materiálu	II
Komparativní index sledování (CTI)	≥ 500	Moisture Level (MSL)	
Klasifikace hořlavosti UL 94	V-0	Contact base material	Slitina
Materiál kontaktu	Slitina	Povrch kontaktu	pocínované
Struktura vrstev kontaktu konektoru	4...6 μm Sn glossy	Skladovací teplota, min.	-40 °C
Skladovací teplota, max.	70 °C	Provozní teplota, min.	-50 °C
Provozní teplota, max.	125 °C	Teplotní rozsah, instalace, min.	-25 °C
Teplotní rozsah, instalace, max.	125 °C		

Vodiče vhodné k připojení

Upínací rozsah, min.	0.2 mm ²
Upínací rozsah, max.	6 mm ²
Průřez propojení AWG, min.	AWG 22
Průřez propojení AWG, max.	AWG 8
Pevné, min. H05(07) V-U	0.2 mm ²
Pevné, max. H05(07) V-U	6 mm ²
Pružné, min. H05(07) V-K	0.5 mm ²
Pružné, max. H05(07) V-K	10 mm ²
dutinkou s plastovým límcem, , DIN 46228 pt 4, min.	0.25 mm ²
dutinkou s plastovým límcem, DIN 46228 pt 4, max.	6 mm ²
s vodičem a dutinkou, DIN 46228 pt 1, min.	0.25 mm ²
s vodičem a dutinkou, DIN 46228 pt 1, max.	6 mm ²
Zasaňte měřič v souladu s EN 60999 a x b; ø	2,8 mm x 2,0 mm; 2,4 mm

Upínatelný vodič	Průřez připojení vodiče	Typ	zapojeno tenkým vodičem
		jmen.	0.5 mm ²
vodičová koncovka	vodičová koncovka	Délka odizolování	jmen. 14 mm
		Doporučená dutinka na konci vodiče	H0.5/18 OR
		Typ	zapojeno tenkým vodičem
Průřez připojení vodiče	vodičová koncovka	jmen.	1 mm ²
		Délka odizolování	jmen. 15 mm
		Doporučená dutinka na konci vodiče	H1.0/18 GE
Průřez připojení vodiče	vodičová koncovka	Typ	zapojeno tenkým vodičem
		jmen.	1.5 mm ²
		Délka odizolování	jmen. 15 mm
		Doporučená dutinka na konci vodiče	H1.5/18D SW

Technické údaje

	Délka odizolování	jmen. 12 mm
	Doporučená dutinka na konci vodiče	H1,5/12
Průřez připojení vodiče	Typ	zapojeno tenkým vodičem
	jmen.	0.75 mm ²
vodičová koncovka	Délka odizolování	jmen. 14 mm
	Doporučená dutinka na konci vodiče	H0,75/18 W
Průřez připojení vodiče	Typ	zapojeno tenkým vodičem
	jmen.	2.5 mm ²
vodičová koncovka	Délka odizolování	jmen. 14 mm
	Doporučená dutinka na konci vodiče	H2,5/19D BL
	Délka odizolování	jmen. 12 mm
	Doporučená dutinka na konci vodiče	H2,5/12
Průřez připojení vodiče	Typ	zapojeno tenkým vodičem
	jmen.	4 mm ²
vodičová koncovka	Délka odizolování	jmen. 12 mm
	Doporučená dutinka na konci vodiče	H4,0/12
	Délka odizolování	jmen. 14 mm
	Doporučená dutinka na konci vodiče	H4,0/20D GR
Průřez připojení vodiče	Typ	zapojeno tenkým vodičem
	jmen.	6 mm ²
vodičová koncovka	Délka odizolování	jmen. 14 mm
	Doporučená dutinka na konci vodiče	H6,0/20 SW
	Délka odizolování	jmen. 12 mm
	Doporučená dutinka na konci vodiče	H6,0/12

Referenční text Vnější průměr plastové objímky by neměl být větší než rozteč (P). Délka koncovek se vybírá v závislosti na produktu a jmenovitém napětí.

Jmenovité údaje podle IEC

testováno podle normy	IEC 60664-1, IEC 61984	Jmenovitý proud, min. počet pólů (Tu=20 °C)	57 A
Jmenovitý proud, max. počet pólů (Tu=20 °C)	41 A	Jmenovitý proud, min. počet pólů (Tu=40 °C)	41 A
Jmenovitý proud, max. počet pólů (Tu=40 °C)	41 A	Jmenovité napětí pro třídu přepětí / stupeň znečištění II/2	1000 V
Jmenovité napětí pro třídu přepětí / stupeň znečištění III/2	1000 V	Jmenovité napětí pro třídu přepětí / stupeň znečištění III/3	800 V
Jmenovité impulzní napětí pro třídu přepětí / stupeň znečištění II/2	6 kV	Jmenovité impulzní napětí pro třídu přepětí / stupeň znečištění III/2	8 kV
Jmenovité impulzní napětí pro třídu přepětí / stupeň znečištění III/3	8 kV	Krátkodobý odpor proti zkratovému proudu	3 x 1 s se 420 A
Povrchová vzdálenost, min.	13.8 mm	Vzdušná vzdálenost, min.	13.56 mm

Jmenovité údaje podle CSA

Institut (CSA)	CSA	Č. osvědčení (CSA)	200039-1534443
Jmenovité napětí (aplikační skupina B / CSA)	600 V	Jmenovité napětí (aplikační skupina C / CSA)	600 V

SVZ 7.62HP/02/180SF SN BK BX

Weidmüller Interface GmbH & Co. KG
 Klingenbergstraße 26
 D-32758 Detmold
 Germany

www.weidmueller.com

Technické údaje

Jmenovité napětí (aplikační skupina D / 600 V CSA)		Jmenovitý proud (aplikační skupina B / 35 A CSA)	
Jmenovitý proud (aplikační skupina C / 35 A CSA)		Jmenovitý proud (aplikační skupina D / 5 A CSA)	
Průřez vodiče AWG, min.	AWG 24	Průřez vodiče AWG, max.	AWG 10
Odkaz na hodnoty pro schválení	Specifikace jsou maximální hodnoty, podrobnosti viz příslušná certifikace.		

Jmenovité údaje podle UL 1059

Institut (cURus)	CURUS	Č. osvědčení (cURus)	E60693
Jmenovité napětí (aplikační skupina B / UL 1059)	600 V	Jmenovité napětí (aplikační skupina C / UL 1059)	600 V
Jmenovité napětí (aplikační skupina D / UL 1059)	600 V	Jmenovitý proud (aplikační skupina B / UL 1059)	42 A
Jmenovitý proud (aplikační skupina C / UL 1059)	42 A	Jmenovitý proud (aplikační skupina D / UL 1059)	5 A
Průřez vodiče, AWG, min.	AWG 24	Průřez vodiče, AWG, max.	AWG 8
Odkaz na hodnoty pro schválení	Specifikace jsou maximální hodnoty, podrobnosti viz příslušná certifikace.		

Důležitá poznámka

IPC shoda	Shoda: Produkty jsou vyvíjeny, vyráběny a dodávány v souladu s mezinárodními uznávanými standardy a normami a splňují zajištěné vlastnosti uvedené v datovém listu, respektive splňují dekorativní vlastnosti v souladu s IPC-A-610 „Třída 2“. Další nároky na produkty je možné vyhodnotit na požádání.
Poznámky	<ul style="list-style-type: none"> • Additional variants on request • Rated current related to rated cross-section & min. No. of poles. • Wire end ferrule without plastic collar to DIN 46228/1 • Wire end ferrule with plastic collar to DIN 46228/4 • P on drawing = pitch • Rated data refer only to the component itself. Clearance and creepage distances to other components are to be designed in accordance with the relevant application standards. • In accordance with IEC 61984, OMNIMATE-connectors are connectors without breaking capacity (COC). During designated use, connectors are not allowed to be engaged or disengaged when live or under load • Long term storage of the product with average temperature of 50 °C and maximum humidity 70%, 36 months

Klasifikace

ETIM 8.0	EC002638	ETIM 9.0	EC002638
ETIM 10.0	EC002638	ECLASS 14.0	27-46-02-02
ECLASS 15.0	27-46-02-02		

SVZ 7.62HP/02/180SF SN BK BX

Weidmüller Interface GmbH & Co. KG
 Klingenbergstraße 26
 D-32758 Detmold
 Germany

www.weidmueller.com

Nákresy

Obrázek výrobku



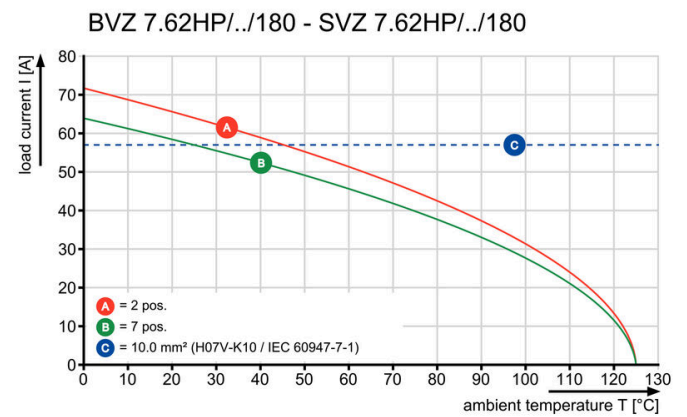
Dimensional drawing



Graph



Graph



SVZ 7.62HP/02/180SF SN BK BX

Weidmüller Interface GmbH & Co. KG
Klingenbergstraße 26
D-32758 Detmold
Germany

www.weidmueller.com

Příslušenství

Kódovací prvky



Zásuvná připojení výkonové elektroniky – optimalizováno pro moderní technologie pohonů, například startéry motorů, frekvenční měniče a servo-řadiče.

OMNIMATE Power stanoví nové měřítko – se zvýšenou bezpečností a inovativními řešeními – například s připojitelným stíněním, integrovanými signálovými kontakty a jednoručním ovládáním.

Tři produktové řady nabízejí další výhody:

- Rozšiřitelnost orientovanou na aplikace: od kompaktního konektoru 4 mm² pro proud 29 A (IEC) nebo 20 A (UL) až po robustní 16mm² konektory na 76 A (IEC) nebo 54 A (UL)
- Neomezené používání až do 1 000 V (IEC) nebo 600 V (UL)
- Široké spektrum možností montáže optimalizované podle aplikace

Naše služby:

Navrhněte si vlastní konektory jednoduše použitím konfiguratoru produktů.

Všeobecné objednací údaje

Typ	BV/SV 7.62HP KO	Verze
Číslo	1937590000	Zásuvný konektor PCB plug in, Příslušenství, Kódovací prvek, černá,
objednávky		Počet pólů: 1
GTIN (EAN)	4032248608881	
Množství	50 ST	

Odlehčení



Pro časté změny zátěže: „tažné zařízení“ pro zásuvné konektory

Odlehčení tahu dokáže více než jen odlehčit vodičům: Jednoduše nacvakněte na zástrčku a

- svazek vodičů
- vodičí kabely
- použití jako pomůcka připojování a odpojování

Bez poškození připojovacích bodů, jasná, uspořádaná kabeláž a jednoduchá manipulace.

Výhody pro uživatele: trvalé těžké připojení pro drsné průmyslové podmínky a pohodlné ovládání zajišťují vylepšenou dostupnost systému.

Všeobecné objednací údaje

Typ	BV/SV 7.62HP/02 ZE GR	Verze
Číslo	1937550000	Zásuvný konektor PCB plug in, Příslušenství, Uvolnění napětí, Světle šedá, Počet pólů: 2
objednávky		
GTIN (EAN)	4032248608836	
Množství	50 ST	