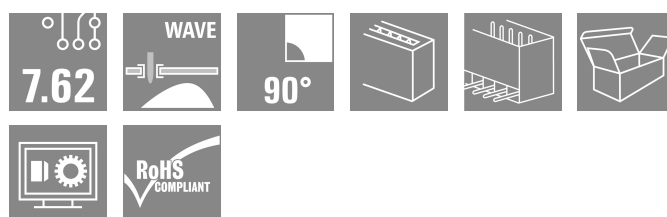
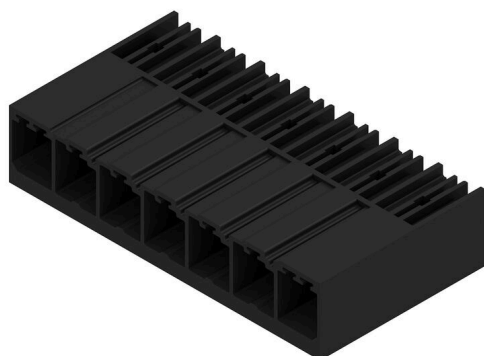


SV 7.62HP/07/90G 3.5SN BK BX

Weidmüller Interface GmbH & Co. KG
 Klingenbergstraße 26
 D-32758 Detmold
 Germany

www.weidmueller.com

Obrázek výrobku



Jednořadé zástrčné hlavy pro vysoký proud a s vysokým výkonem pro montáž vedle sebe bez ztráty pólů nebo s patentovanou přírubou pro rychlé upevnění bez nástrojů. Maximální spolehlivost připojení a provozu díky protikusovému profilu, který zamezuje chybnému zapojení, unikátní rozmanitost kódování a další upevňování příruby.

Všeobecné objednací údaje

Verze	Zásuvný konektor PCB plug in, řada kolíků, zavřená strana, Připojení pájením přetavením průchozím otvorem, 7.62 mm, Počet pólů: 7, 90°, Pájecí kolík, délka (l): 3.5 mm, pocínované, černá, Box
Číslo objednávky	1930320000
Typ	SV 7.62HP/07/90G 3.5SN BK BX
GTIN (EAN)	4032248580194
Množství	30 items
Údaje výrobku	IEC: 1000 V / 57 A UL: 300 V / 40.5 A
Balení	Box

SV 7.62HP/07/90G 3.5SN BK BX

Weidmüller Interface GmbH & Co. KG
Klingenbergstraße 26
D-32758 Detmold
Germany

www.weidmueller.com

Technické údaje

Osvědčení

Schválení



ROHS Shoda
UL File Number Search [Web UL](#)
Č. osvědčení (cURus) E60693

Rozměry a hmotnosti

Hloubka	28.3 mm	Hloubka (v palcích)	1.1142 inch
Výška	14.9 mm	Výška (v palcích)	0.5866 inch
Nejvyšší nebo nejnižší verze	11.4 mm	Šířka	53.34 mm
Šířka (v palcích)	2.1 inch	Čistá hmotnost	14.4 g

Shoda produktu s prostředím

Stav souladu se směrnicí RoHS V souladu bez výjimky
REACH SVHC Ne SVHC nad 0,1 wt%

Balení

Balení	Box	Délka VPE	350.00 mm
Šířka VPE	135.00 mm	Výška VPE	40.00 mm

Parametry systému

Skupina produktů	OMNIMATE Power - řada BV/SV 7,62HP	Typ připojení	Připojení desky
Montáž na PCB desku	Připojení pájením přetavením průchozím otvorem	Rozteč v mm (P)	7.62 mm
Rozteč v palcích (P)	0.300 "	Výstupní tvarovka	90°
Počet pólů	7	Počet pájených kolíků na pól	2
Pájecí kolík, délka (l)	3.5 mm	Tolerance délky pájecích pinů	+0.1 / -0.3 mm
Rozměry pájecích pinů	0,8 x 1,0 mm	Průměr otvoru pájecího očka (D)	1.3 mm
Tolerance průměru otvoru pájecího očka + 0,1 mm (D)		L1 v mm	45.72 mm
L1 v palcích	1.800 "	Počet řad	1
Množství řady kolíků	1	Ochrana bezpečná proti dotyku dle normy DIN VDE 57 106	Dotykově bezpečné nad deskou plošných spojů
Ochrana bezpečná proti dotyku dle normy DIN VDE 0470	IP 20	Stupeň krytí	IP20, plně nainstalované
Objemový odpor	2,00 mΩ	Může být kódováno	Ano
Cykly zapojování	25		

Údaje o materiálu

Izolační materiál	PA GF	Barevný	černá
Barevný graf (podobné)	RAL 9011	Skupina izolačního materiálu	II
Komparativní index sledování (CTI)	≥ 500	Moisture Level (MSL)	
Klasifikace hořlavosti UL 94	V-0	Materiál kontaktu	Slitina mědi
Povrch kontaktu	pocínované	Struktura vrstev pájeného připojení	1...3 μm Ni / 4...6 μm Sn matt
Skladovací teplota, min.	-40 °C	Skladovací teplota, max.	70 °C

SV 7.62HP/07/90G 3.5SN BK BX

Weidmüller Interface GmbH & Co. KG
Klingenbergstraße 26
D-32758 Detmold
Germany

www.weidmueller.com

Technické údaje

Provozní teplota, min.	-50 °C	Provozní teplota, max.	130 °C
Teplotní rozsah, instalace, min.	-25 °C	Teplotní rozsah, instalace, max.	130 °C

Jmenovité údaje podle IEC

testováno podle normy	IEC 60664-1, IEC 61984	Jmenovitý proud, min. počet pólů (Tu=20 °C)	57 A
Jmenovitý proud, max. počet pólů (Tu=20 °C)	41 A	Jmenovitý proud, min. počet pólů (Tu=40 °C)	41 A
Jmenovitý proud, max. počet pólů (Tu=40 °C)	41 A	Jmenovité napětí pro třídu přepětí / stupeň znečištění II/2	1000 V
Jmenovité napětí pro třídu přepětí / stupeň znečištění III/2	630 V	Jmenovité napětí pro třídu přepětí / stupeň znečištění III/3	630 V
Jmenovité impulzní napětí pro třídu přepětí / stupeň znečištění II/2	6 kV	Jmenovité impulzní napětí pro třídu přepětí / stupeň znečištění III/2	6 kV
Jmenovité impulzní napětí pro třídu přepětí / stupeň znečištění III/3	6 kV	Krátkodobý odpor proti zkratovému proudu	3 x 1 s se 420 A
Povrchová vzdálenost, min.	9.6 mm	Vzdušná vzdálenost, min.	6.9 mm

Jmenovité údaje podle CSA

Institut (CSA)	CSA	Č. osvědčení (CSA)	200039-1121690
Jmenovité napětí (aplikační skupina B / CSA)	300 V	Jmenovité napětí (aplikační skupina C / CSA)	300 V
Jmenovité napětí (aplikační skupina D / CSA)	600 V	Jmenovitý proud (aplikační skupina B / CSA)	35 A
Jmenovitý proud (aplikační skupina C / CSA)	35 A	Jmenovitý proud (aplikační skupina D / CSA)	5 A
Odkaz na hodnoty pro schválení	Specifikace jsou maximální hodnoty, podrobnosti viz příslušná certifikace.		

Jmenovité údaje podle UL 1059

Institut (cURus)	CURUS	Č. osvědčení (cURus)	E60693
Jmenovité napětí (aplikační skupina B / UL 1059)	300 V	Jmenovité napětí (aplikační skupina C / UL 1059)	300 V
Jmenovité napětí (aplikační skupina D / UL 1059)	600 V	Jmenovité napětí (aplikační skupina F / UL 1059)	744 V
Jmenovitý proud (aplikační skupina B / UL 1059)	40.5 A	Jmenovitý proud (aplikační skupina C / UL 1059)	40.5 A
Jmenovitý proud (aplikační skupina D / UL 1059)	5 A	Jmenovitý proud (aplikační skupina F / UL 1059)	40.5 A
Povrchová vzdálenost, min.	9.6 mm	Vzdušná vzdálenost, min.	6.9 mm
Odkaz na hodnoty pro schválení	Specifikace jsou maximální hodnoty, podrobnosti viz příslušná certifikace.		

Důležitá poznámka

IPC shoda	Shoda: Produkty jsou vyvíjeny, vyráběny a dodávány v souladu s mezinárodními uznávanými standardy a normami a splňují zajištěné vlastnosti uvedené v datovém listu, respektive splňují dekorativní vlastnosti v souladu s IPC-A-610 „Třída 2“. Další nároky na produkty je možné vyhodnotit na požádání.		
Poznámky	<ul style="list-style-type: none"> • Additional variants on request • Rated current related to rated cross-section & min. No. of poles. • P on drawing = pitch • Rated data refer only to the component itself. Clearance and creepage distances to other components are to be designed in accordance with the relevant application standards. • Diameter of solder eyelet D = 1.4+0.1 mm starting with 8-pole 		

SV 7.62HP/07/90G 3.5SN BK BX

Weidmüller Interface GmbH & Co. KG
Klingenbergstraße 26
D-32758 Detmold
Germany

www.weidmueller.com

Technické údaje

- In accordance with IEC 61984, OMNIMATE-connectors are connectors without breaking capacity (COC). During designated use, connectors are not allowed to be engaged or disengaged when live or under load
- Long term storage of the product with average temperature of 50 °C and maximum humidity 70%, 36 months

Klasifikace

ETIM 8.0	EC002637	ETIM 9.0	EC002637
ETIM 10.0	EC002637	ECLASS 14.0	27-46-02-01
ECLASS 15.0	27-46-02-01		

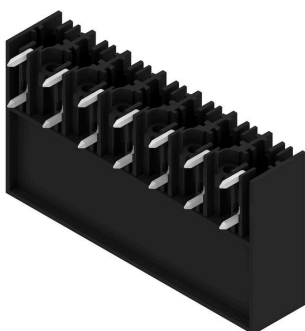
SV 7.62HP/07/90G 3.5SN BK BX

Weidmüller Interface GmbH & Co. KG
Klingenbergstraße 26
D-32758 Detmold
Germany

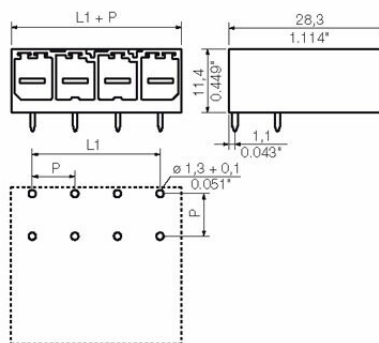
www.weidmueller.com

Nákresy

Obrázek výrobku



Dimensional drawing



SV 7.62HP/07/90G 3.5SN BK BX

Weidmüller Interface GmbH & Co. KG
Klingenbergstraße 26
D-32758 Detmold
Germany

www.weidmueller.com

Příslušenství

Kódovací prvky



Zásuvná připojení výkonové elektroniky – optimalizováno pro moderní technologie pohonů, například startéry motorů, frekvenční měniče a servo-řadiče.

OMNIMATE Power stanoví nové měřítko – se zvýšenou bezpečností a inovativními řešeními – například s připojitelným stíněním, integrovanými signálovými kontakty a jednoručním ovládáním.

Tři produktové řady nabízejí další výhody:

- Rozšiřitelnost orientovanou na aplikace: od kompaktního konektoru 4 mm² pro proud 29 A (IEC) nebo 20 A (UL) až po robustní 16mm² konektory na 76 A (IEC) nebo 54 A (UL)
- Neomezené používání až do 1 000 V (IEC) nebo 600 V (UL)
- Široké spektrum možností montáže optimalizované podle aplikace

Naše služby:

Navrhněte si vlastní konektory jednoduše použitím konfiguratoru produktů.

Všeobecné objednávací údaje

Typ	BV/SV 7.62HP KO	Verze
Číslo	1937590000	Zásuvný konektor PCB plug in, Příslušenství, Kódovací prvek, černá,
objednávky		Počet pólů: 1
GTIN (EAN)	4032248608881	
Množství	50 ST	