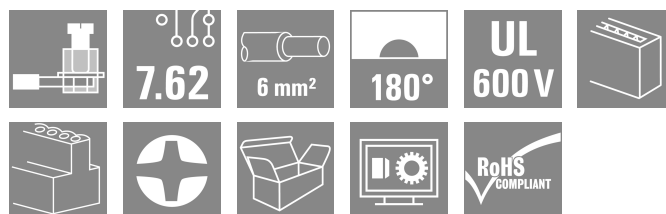


BVZ 7.62HP/04/180 SN BK BX

Weidmüller Interface GmbH & Co. KG
 Klingenbergstraße 26
 D-32758 Detmold
 Germany

www.weidmueller.com



Vysoce výkonný konektor samice s osvědčeným, 100% bezúdržbovým ocelovým upínacím třmenem společnosti Weidmüller. Montáž vedle sebe bez ztráty pólů nebo s patentovanou multifunkční přírubou pro rychlé, bezpečné upevnění bez nástrojů. Maximální spolehlivost provozu díky protikusovému profilu, který zamezuje chybnému zapojení a díky unikátní rozmanitosti kódování, ochraně před špatným zapojením a 4pólovému kontaktu. Vhodné pro značení.

Všeobecné objednací údaje

Verze	Zásuvný konektor PCB plug in, zdířka, 7.62 mm, Počet pólů: 4, 180°, Připojení s upínacím třmenem, Upínací rozsah, max. : 10 mm ² , Box
Číslo objednávky	1929950000
Typ	BVZ 7.62HP/04/180 SN BK BX
GTIN (EAN)	4032248579730
Množství	100 items
Údaje výrobku	IEC: 1000 V / 57 A / 0.2 - 10 mm ² UL: 600 V / 40.5 A / AWG 24 - AWG 8
Balení	Box

Technické údaje

Osvědčení

Schválení



ROHS	Shoda
UL File Number Search	Web UL
Č. osvědčení (cURus)	E60693

Rozměry a hmotnosti

Hloubka	41.2 mm	Hloubka (v palcích)	1.622 inch
Výška	23.1 mm	Výška (v palcích)	0.9094 inch
Šířka	30.48 mm	Šířka (v palcích)	1.2 inch
Čistá hmotnost	21.14 g		

Shoda produktu s prostředím

Stav souladu se směrnicí RoHS	V souladu bez výjimky
REACH SVHC	Ne SVHC nad 0,1 wt%

Systémové parametry

Skupina produktů	OMNIMATE Power - řada BV/SV 7,62HP	Typ připojení	Připojení v provozu
Metoda připojení vodiče	Připojení s upínacím třmenem	Rozteč v mm (P)	7.62 mm
Rozteč v palcích (P)	0.300 "	Směr výstupu vodiče	180°
Počet pólů	4	L1 v mm	22.86 mm
L1 v palcích	0.900 "	Počet řad	1
Množství řady kolíků	1	Jmenovitý průřez	6 mm ²
Ochrana bezpečná proti dotyku dle normy DIN VDE 57 106	Bezpečné před dotykem prstů	Ochrana bezpečná proti dotyku dle normy DIN VDE 0470	IP 20
Stupeň krytí	IP20	Objemový odpor	4,50 mΩ
Může být kódováno	Ano	Délka odizolování	12 mm
Utahovací moment, min.	0.5 Nm	Utahovací moment, max.	0.6 Nm
Svěrný šroub	M 3	Hrot šroubováku	0,6 x 3,5
Cykly zapojování	25	Zásuvná síla / pól, max.	16.5 N
Tažná síla / pól, max.	11 N		

Balení

Balení	Box	Délka VPE	335.00 mm
Šířka VPE	147.00 mm	Výška VPE	90.00 mm

Typové testy

Test: Trvanlivost značení	Standard	DIN EN 61984 část 7.3.2 / 09.02 vzor převzatý z DIN EN 60068-2-70 / 07.96
	Test	označení původu, identifikace typu, rozteč, typ materiálu
	Vyhodnocení	k dispozici
	Test	trvanlivost
Test: Nezapojení (není vyměnitelnost)	Vyhodnocení	vyhovělo
	Standard	DIN EN 61984, část 6.3 a 6.9.1 / 09.02, DIN IEC 512, část 7, oddíl 5 / 05.94
	Test	otočeno o 180° s kódovými prvky

Technické údaje

	Vyhodnocení	vyhovělo	
	Test	otočeno o 180° bez kódových prvků	
	Vyhodnocení	vyhovělo	
Test: průřez připojitelný svorkami	Standard	DIN EN 60999-1, část 7 a 9.1 / 12.00, DIN EN 60947-1, oddíl 8.2.4.5.1 / 12.02	
	Typ vodiče	Typ vodiče a průřez vodiče	pevný 0,5 mm ²
		Typ vodiče a průřez vodiče	splétaný 0,5 mm ²
		Typ vodiče a průřez vodiče	pevný 6 mm ²
		Typ vodiče a průřez vodiče	splétaný 6 mm ²
		Typ vodiče a průřez vodiče	AWG 24/1
		Typ vodiče a průřez vodiče	AWG 24/19
		Typ vodiče a průřez vodiče	AWG 10/1
		Typ vodiče a průřez vodiče	AWG 10/19
Vyhodnocení	vyhovělo		
Test poškození a náhodného uvolnění vodičů	Standard	DIN EN 60999-1, oddíl 9.4 / 12.00	
	Požadavek	0,2 kg	
	Typ vodiče	Typ vodiče a průřez vodiče	AWG 24/1
		Typ vodiče a průřez vodiče	AWG 24/19
	Vyhodnocení	vyhovělo	
	Požadavek	0,3 kg	
	Typ vodiče	Typ vodiče a průřez vodiče	pevný 0,5 mm ²
		Typ vodiče a průřez vodiče	splétaný 0,5 mm ²
	Vyhodnocení	vyhovělo	
Požadavek	1,4 kg		
Typ vodiče	Typ vodiče a průřez vodiče	pevný 6 mm ²	
	Typ vodiče a průřez vodiče	splétaný 6 mm ²	
	Typ vodiče a průřez vodiče	AWG 10/1	
	Typ vodiče a průřez vodiče	AWG 10/19	
Vyhodnocení	vyhovělo		
Test vytažení	Standard	DIN EN 60999-1, oddíl 9.5 / 12.00	
	Požadavek	≥10 N	
	Typ vodiče	Typ vodiče a průřez vodiče	AWG 24/1
		Typ vodiče a průřez vodiče	AWG 24/19
	Vyhodnocení	vyhovělo	
	Požadavek	≥20 N	
	Typ vodiče	Typ vodiče a průřez vodiče	pevný 0,5 mm ²
		Typ vodiče a průřez vodiče	splétaný 0,5 mm ²
	Vyhodnocení	vyhovělo	
Požadavek	≥80 N		
Typ vodiče	Typ vodiče a průřez vodiče	pevný 6 mm ²	

BVZ 7.62HP/04/180 SN BK BX

Weidmüller Interface GmbH & Co. KG
Klingenbergstraße 26
D-32758 Detmold
Germany

www.weidmueller.com

Technické údaje

	Typ vodiče a průřez vodiče	splétaný 6 mm ²
	Typ vodiče a průřez vodiče	AWG 10/1
	Typ vodiče a průřez vodiče	AWG 10/19
Vyhodnocení	vyhovělo	

Údaje o materiálu

Izolační materiál	PA GF	Barevný	černá
Barevný graf (podobné)	RAL 9011	Skupina izolačního materiálu	II
Komparativní index sledování (CTI)	≥ 500	Moisture Level (MSL)	
Klasifikace hořlavosti UL 94	V-0	Contact base material	Slitina mědi
Materiál kontaktu	Slitina mědi	Povrch kontaktu	pocínované
Struktura vrstev kontaktu konektoru	6...8 μm Sn glossy	Skladovací teplota, min.	-40 °C
Skladovací teplota, max.	70 °C	Provozní teplota, min.	-50 °C
Provozní teplota, max.	125 °C	Teplotní rozsah, instalace, min.	-25 °C
Teplotní rozsah, instalace, max.	100 °C		

Vodiče vhodné k připojení

Upínací rozsah, min.	0.2 mm ²
Upínací rozsah, max.	10 mm ²
Průřez propojení AWG, min.	AWG 24
Průřez propojení AWG, max.	AWG 8
Pevné, min. H05(07) V-U	0.2 mm ²
Pevné, max. H05(07) V-U	6 mm ²
Pružné, min. H05(07) V-K	0.2 mm ²
Pružné, max. H05(07) V-K	10 mm ²
dutinkou s plastovým límcem, , DIN 46228 pt 4, min.	0.2 mm ²
dutinkou s plastovým límcem, DIN 46228 pt 4, max.	6 mm ²
s vodičem a dutinkou, DIN 46228 pt 1, min.	0.5 mm ²
s vodičem a dutinkou, DIN 46228 pt 1, max.	6 mm ²
Zasuňte měřič v souladu s EN 60999 a x b; ø	2,8 mm x 2,0 mm; 2,4 mm

Upínatelný vodič	Průřez připojení vodiče	Typ	zapojeno tenkým vodičem
		jmen.	0.5 mm ²
vodičová koncovka	vodičová koncovka	Délka odizolování	jmen. 14 mm
		Doporučená dutinka na konci vodiče	H0.5/18 OR
Průřez připojení vodiče	Průřez připojení vodiče	Typ	zapojeno tenkým vodičem
		jmen.	1 mm ²
vodičová koncovka	vodičová koncovka	Délka odizolování	jmen. 15 mm
		Doporučená dutinka na konci vodiče	H1.0/18 GE
Průřez připojení vodiče	Průřez připojení vodiče	Typ	zapojeno tenkým vodičem
		jmen.	1.5 mm ²
vodičová koncovka	vodičová koncovka	Délka odizolování	jmen. 15 mm
		Doporučená dutinka na konci vodiče	H1.5/18D SW
		Délka odizolování	jmen. 12 mm

Technické údaje

	Doporučená dutinka na konci vodiče	H1,5/12
Průřez připojení vodiče	Typ	zapojeno tenkým vodičem
	jmen.	0.75 mm ²
vodičová koncovka	Délka odizolování	jmen. 14 mm
	Doporučená dutinka na konci vodiče	H0,75/18 W
Průřez připojení vodiče	Typ	zapojeno tenkým vodičem
	jmen.	2.5 mm ²
vodičová koncovka	Délka odizolování	jmen. 14 mm
	Doporučená dutinka na konci vodiče	H2,5/19D BL
	Délka odizolování	jmen. 12 mm
	Doporučená dutinka na konci vodiče	H2,5/12
Průřez připojení vodiče	Typ	zapojeno tenkým vodičem
	jmen.	4 mm ²
vodičová koncovka	Délka odizolování	jmen. 12 mm
	Doporučená dutinka na konci vodiče	H4,0/12
	Délka odizolování	jmen. 14 mm
	Doporučená dutinka na konci vodiče	H4,0/20D GR
Průřez připojení vodiče	Typ	zapojeno tenkým vodičem
	jmen.	6 mm ²
vodičová koncovka	Délka odizolování	jmen. 14 mm
	Doporučená dutinka na konci vodiče	H6,0/20 SW
	Délka odizolování	jmen. 12 mm
	Doporučená dutinka na konci vodiče	H6,0/12

Referenční text Vnější průměr plastové objímky by neměl být větší než rozteč (P). Délka koncovek se vybírá v závislosti na produktu a jmenovitém napětí.

Jmenovité údaje podle IEC

testováno podle normy	IEC 60664-1, IEC 61984	Jmenovitý proud, min. počet pólů (Tu=20 °C)	57 A
Jmenovitý proud, max. počet pólů (Tu=20 °C)	54 A	Jmenovitý proud, min. počet pólů (Tu=40 °C)	51 A
Jmenovitý proud, max. počet pólů (Tu=40 °C)	41 A	Jmenovité napětí pro třídu přepětí / stupeň znečištění II/2	1000 V
Jmenovité napětí pro třídu přepětí / stupeň znečištění III/2	1000 V	Jmenovité napětí pro třídu přepětí / stupeň znečištění III/3	800 V
Jmenovité impulzní napětí pro třídu přepětí / stupeň znečištění II/2	6000 V	Jmenovité impulzní napětí pro třídu přepětí / stupeň znečištění III/2	8 kV
Jmenovité impulzní napětí pro třídu přepětí / stupeň znečištění III/3	8 kV	Krátkodobý odpor proti zkratovému proudu	3 x 1 s se 420 A
Povrchová vzdálenost, min.	13.8 mm	Vzdušná vzdálenost, min.	10.2 mm

Jmenovité údaje podle CSA

Institut (CSA)	CSA	Č. osvědčení (CSA)	200039-1534443
Jmenovité napětí (aplikační skupina B / CSA)	600 V	Jmenovité napětí (aplikační skupina C / CSA)	600 V

BVZ 7.62HP/04/180 SN BK BX

Weidmüller Interface GmbH & Co. KG

Klingenbergstraße 26
D-32758 Detmold
Germany

www.weidmueller.com

Technické údaje

Jmenovité napětí (aplikační skupina D / 600 V CSA)	Jmenovitý proud (aplikační skupina B / 40.5 A CSA)
Jmenovitý proud (aplikační skupina C / 40.5 A CSA)	Jmenovitý proud (aplikační skupina D / 5 A CSA)
Průřez vodiče AWG, min. AWG 24	Průřez vodiče AWG, max. AWG 8
Odkaz na hodnoty pro schválení	Specifikace jsou maximální hodnoty, podrobnosti viz příslušná certifikace.

Jmenovité údaje podle UL 1059

Institut (cURus) CURUS	Č. osvědčení (cURus) E60693
Jmenovité napětí (aplikační skupina B / 600 V UL 1059)	Jmenovité napětí (aplikační skupina C / 600 V UL 1059)
Jmenovité napětí (aplikační skupina D / 600 V UL 1059)	Jmenovité napětí (aplikační skupina F / 1000 V UL 1059)
Jmenovitý proud (aplikační skupina B / 40.5 A UL 1059)	Jmenovitý proud (aplikační skupina C / 40.5 A UL 1059)
Jmenovitý proud (aplikační skupina D / 5 A UL 1059)	Jmenovitý proud (aplikační skupina F / 40.5 A UL 1059)
Průřez vodiče, AWG, min. AWG 24	Průřez vodiče, AWG, max. AWG 8
Odkaz na hodnoty pro schválení	Specifikace jsou maximální hodnoty, podrobnosti viz příslušná certifikace.

Důležitá poznámka

IPC shoda	Shoda: Produkty jsou vyvíjeny, vyráběny a dodávány v souladu s mezinárodními uznávanými standardy a normami a splňují zajištěné vlastnosti uvedené v datovém listu, respektive splňují dekorativní vlastnosti v souladu s IPC-A-610 „Třída 2“. Další nároky na produkty je možné vyhodnotit na požádání.
Poznámky	<ul style="list-style-type: none"> • Additional variants on request • Rated current related to rated cross-section & min. No. of poles. • Wire end ferrule with plastic collar to DIN 46228/4 • Wire end ferrule without plastic collar to DIN 46228/1 • P on drawing = pitch • Rated data refer only to the component itself. Clearance and creepage distances to other components are to be designed in accordance with the relevant application standards. • In accordance with IEC 61984, OMNIMATE-connectors are connectors without breaking capacity (COC). During designated use, connectors are not allowed to be engaged or disengaged when live or under load • Long term storage of the product with average temperature of 50 °C and maximum humidity 70%, 36 months

Klasifikace

ETIM 8.0	EC002638	ETIM 9.0	EC002638
ETIM 10.0	EC002638	ECLASS 14.0	27-46-02-02
ECLASS 15.0	27-46-02-02		

BVZ 7.62HP/04/180 SN BK BX

Weidmüller Interface GmbH & Co. KG
 Klingenbergstraße 26
 D-32758 Detmold
 Germany

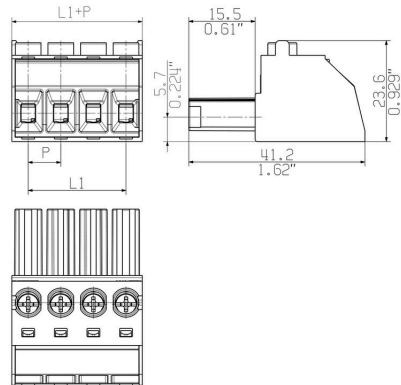
www.weidmueller.com

Nákresy

Obrázek výrobku



Dimensional drawing



Graph



Graph



BVZ 7.62HP/04/180 SN BK BX

Weidmüller Interface GmbH & Co. KG
Klingenbergstraße 26
D-32758 Detmold
Germany

www.weidmueller.com

Příslušenství

Kódovací prvky



Zásuvná připojení výkonové elektroniky – optimalizováno pro moderní technologie pohonů, například startéry motorů, frekvenční měniče a servo-řadiče.

OMNIMATE Power stanoví nové měřítko – se zvýšenou bezpečností a inovativními řešeními – například s připojitelným stíněním, integrovanými signálovými kontakty a jednoručním ovládáním.

Tři produktové řady nabízejí další výhody:

- Rozšiřitelnost orientovanou na aplikace: od kompaktního konektoru 4 mm² pro proud 29 A (IEC) nebo 20 A (UL) až po robustní 16mm² konektory na 76 A (IEC) nebo 54 A (UL)
- Neomezené používání až do 1 000 V (IEC) nebo 600 V (UL)
- Široké spektrum možností montáže optimalizované podle aplikace

Naše služby:

Navrhnete si vlastní konektory jednoduše použitím konfiguratoru produktů.

Všeobecné objednací údaje

Typ	BV/SV 7.62HP KO RD 2022	Verze
Číslo	2007300000	Zásuvný konektor PCB plug in, Příslušenství, Kódovací prvek, Červená,
objednávky		Počet pólů: 1
GTIN (EAN)	4050118392715	
Množství	20 ST	

Odlehčení



Pro časté změny zátěže: „tažné zařízení“ pro zásuvné konektory

Odlehčení tahu dokáže více než jen odlehčit vodičům: Jednoduše nacvakněte na zástrčku a

- svazek vodičů
- vodičí kabely
- použití jako pomůcka připojování a odpojování

Bez poškození připojovacích bodů, jasná, uspořádaná kabeláž a jednoduchá manipulace.

Výhody pro uživatele: trvalé těžké připojení pro drsné průmyslové podmínky a pohodlné ovládání zajišťují vylepšenou dostupnost systému.

Všeobecné objednací údaje

Typ	BV/SV 7.62HP/02 ZE GR	Verze
Číslo	1937550000	Zásuvný konektor PCB plug in, Příslušenství, Uvolnění napětí, Světle šedá, Počet pólů: 2
objednávky		
GTIN (EAN)	4032248608836	
Množství	50 ST	
Typ	BV/SV 7.62HP/04 ZE GR	Verze
Číslo	1937560000	Zásuvný konektor PCB plug in, Příslušenství, Uvolnění napětí, Světle šedá, Počet pólů: 4
objednávky		
GTIN (EAN)	4032248608843	
Množství	50 ST	

BVZ 7.62HP/04/180 SN BK BX

Weidmüller Interface GmbH & Co. KG
Klingenbergstraße 26
D-32758 Detmold
Germany

www.weidmueller.com

Příslušenství

Adaptéry pro montáž na lištu



Zásuvná připojení výkonové elektroniky – optimalizováno pro moderní technologie pohonů, například startéry motorů, frekvenční měniče a servo-řadiče.

OMNIMATE Power stanoví nové měřítko – se zvýšenou bezpečností a inovativními řešeními – například s připojitelným stíněním, integrovanými signálovými kontakty a jednoručním ovládáním.

Tři produktové řady nabízejí další výhody:

- Rozšiřitelnost orientovanou na aplikace: od kompaktního konektoru 4 mm² pro proud 29 A (IEC) nebo 20 A (UL) až po robustní 16mm² konektory na 76 A (IEC) nebo 54 A (UL)
- Neomezené používání až do 1 000 V (IEC) nebo 600 V (UL)
- Široké spektrum možností montáže optimalizované podle aplikace

Naše služby:

Navrhněte si vlastní konektory jednoduše použitím konfiguratoru produktů.

Všeobecné objednávací údaje

Typ	BV/SV 7.62HP/02 ARPL GR	Verze
Číslo	1937570000	Zásuvný konektor PCB plug in, Příslušenství, Montážní deska, Šedá,
objednávky		Počet pólů: 2
GTIN (EAN)	4032248608850	
Množství	50 ST	
Typ	BV/SV 7.62HP/04 ARPL GR	Verze
Číslo	1937580000	Zásuvný konektor PCB plug in, Příslušenství, Montážní deska, Šedá,
objednávky		Počet pólů: 4
GTIN (EAN)	4032248608867	
Množství	50 ST	
Typ	BV/SV7.62HP MOFU GR	Verze
Číslo	1937600000	Zásuvný konektor PCB plug in, Příslušenství, Montážní patka, Světle šedá
objednávky		
GTIN (EAN)	4032248608898	
Množství	100 ST	

Plochý šroubovák



Plochý šroubovák s kulatou hlaví SD DIN 5265, ISO 2380/2, výstup podle DIN 5264, ISO 2380/1. hrot ChromTop, rukojeť SoftFinish

BVZ 7.62HP/04/180 SN BK BX

Weidmüller Interface GmbH & Co. KG
 Klingenbergstraße 26
 D-32758 Detmold
 Germany

www.weidmueller.com

Příslušenství

Všeobecné objednací údaje

Typ	SDS 0.8X4.5X125	Verze
Číslo	9009020000	Šroubovák, Šroubovák
objednávky		
GTIN (EAN)	4032248266883	
Množství	1 ST	
Typ	SDIS 0.8X4.0X100	Verze
Číslo	9008400000	Šroubovák, Šroubovák
objednávky		
GTIN (EAN)	4032248056361	
Množství	1 ST	

Křížový šroubovák, Phillips



Křížový šroubovák, Phillips, SDK PH DIN 5262, ISO 8764/2-PH, výstup podle ISO 8764-PH, hrot ChromTop, rukojeť SoftFinish

Všeobecné objednací údaje

Typ	SDK PH1	Verze
Číslo	9008480000	Šroubovák, Šroubovák
objednávky		
GTIN (EAN)	4032248056477	
Množství	1 ST	
Typ	SDIK PH1	Verze
Číslo	9008570000	Šroubovák, Šroubovák
objednávky		
GTIN (EAN)	4032248056569	
Množství	1 ST	

Crimping tools



Krimpovací nástroje pro koncovky s plastovými objímkami nebo bez

- Ráčna zaručuje přesné krimpování
- Možnost uvolnění v případě chybné manipulace

BVZ 7.62HP/04/180 SN BK BX

Weidmüller Interface GmbH & Co. KG
Klingenbergstraße 26
D-32758 Detmold
Germany

www.weidmueller.com

Příslušenství

Všeobecné objednací údaje

Typ	PZ 6/5	Verze	
Číslo	9011460000	Nástroj k nalisování koncovek, Nástroj k nalisování koncovek vedení,	
objednávky		0.25mm ² , 6mm ² , Lichoběžníkové drážkové krimpování	
GTIN (EAN)	4008190165352		
Množství	1 ST		

BVZ 7.62HP/04/180 SN BK BX

Weidmüller Interface GmbH & Co. KG
Klingenbergstraße 26
D-32758 Detmold
Germany

www.weidmueller.com

Protikus

SV 7.62HP 180G SN

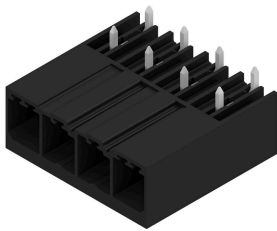


Jednořadý konektor samec s vysokým výkonem pro montáž vedle sebe bez ztráty pólů nebo s patentovanou přírubou pro rychlé upevnění bez nástrojů. Maximální spolehlivost připojení a provozu díky protikusovému profilu, který zamezuje chybnému zapojení, s unikátní rozmanitostí kódování a dalším upevňováním příruby. Délka pinů 3,5 mm je optimalizovaná pro bezolovnaté pájení vlnou.

Všeobecné objednací údaje

Typ	SV 7.62HP/04/180G 3.5SN...	Verze
Číslo	1930620000	Zásuvný konektor PCB plug in, řada kolíků, zavřená strana, Připojení
objednávky		pájením přetavením průchozím otvorem, 7.62 mm, Počet pólů: 4,
GTIN (EAN)	4032248580590	180°, Pájecí kolík, délka (l): 3.5 mm, pocínované, černá, Box
Množství	60 ST	

SV 7.62HP 270G SN



Jednořadé zástrčné hlavy pro vysoký proud a s vysokým výkonem pro montáž vedle sebe bez ztráty pólů nebo s patentovanou přírubou pro rychlé upevnění bez nástrojů. Maximální spolehlivost připojení a provozu díky protikusovému profilu, který zamezuje chybnému zapojení, unikátní rozmanitost kódování a další upevňování příruby.

Všeobecné objednací údaje

Typ	SV 7.62HP/04/270G 3.5SN...	Verze
Číslo	1931280000	Zásuvný konektor PCB plug in, řada kolíků, zavřená strana, Připojení
objednávky		pájením přetavením průchozím otvorem, 7.62 mm, Počet pólů: 4,
GTIN (EAN)	4032248581313	270°, Pájecí kolík, délka (l): 3.5 mm, pocínované, černá, Box
Množství	60 ST	

SV 7.62HP 90G SN



Jednořadé zástrčné hlavy pro vysoký proud a s vysokým výkonem pro montáž vedle sebe bez ztráty pólů nebo s patentovanou přírubou pro rychlé upevnění bez nástrojů. Maximální spolehlivost připojení a provozu díky protikusovému profilu, který zamezuje chybnému zapojení, unikátní rozmanitost kódování a další upevňování příruby.

BVZ 7.62HP/04/180 SN BK BX

Weidmüller Interface GmbH & Co. KG
Klingenbergstraße 26
D-32758 Detmold
Germany

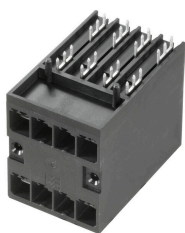
www.weidmueller.com

Protikus

Všeobecné objednací údaje

Typ	SV 7.62HP/04/90G 3.5SN ...	Verze
Číslo	1930290000	Zásuvný konektor PCB plug in, řada kolíků, zavřená strana, Připojení
objednávky		pájením přetavením průchozím otvorem, 7.62 mm, Počet pólů: 4, 90°,
GTIN (EAN)	4032248580163	Pájecí kolík, délka (l): 3.5 mm, pocínované, černá, Box
Množství	60 ST	

SVD 7.62HP 270G SN

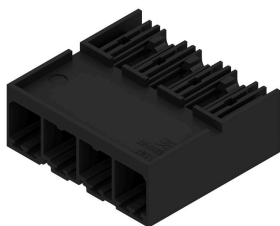


Dvouúrovňový vysoký proud, konektory samci s vysokým výkonem, s přírubou nebo bez ní, pro rychlé připojení bez potřeby nářadí. Optimalizováno pro „knížkové moduly“ měřící 50 mm a více. S integrovanou možností instalace na stěnu krytu. Výjimečná spolehlivost a provozní bezpečnost díky 100% bezporuchovému protikusovému profilu, unikátnímu kódování a volitelnému dalšímu šroubovému připojení v přírubě.

Všeobecné objednací údaje

Typ	SVD 7.62HP/08/270G 3.2S...	Verze
Číslo	1543320000	Zásuvný konektor PCB plug in, řada kolíků, zavřená strana, Připojení
objednávky		pájením přetavením průchozím otvorem, 7.62 mm, Počet pólů: 8,
GTIN (EAN)	4050118348156	270°, Pájecí kolík, délka (l): 3.2 mm, pocínované, černá, Box
Množství	30 ST	

SV-SMT 7.62HP 270G BX



OMNIMATE Power BV / SV 7,62HP – výkonnostní třída 28 kVA

Řešení na míru pro vysoký výkon

Větší energetické rezervy pro vyšší zatížitelnost:

OMNIMATE Power BV / SV 7,62HP je střední třída mezi systémy napájecích konektorů. Má velký upínací rozsah, vysokou odolnost proti přetížení a nejrozsáhlejší řadu variant a příslušenství na výběr: vysoký výkon mezi řadou HP. HP znamená High Performance (vysoký výkon) – to zahrnuje hodně aspektů: plný jmenovitý proud do 50°C bez snížení, neomezená certifikace 600 V podle UL a větší dotyková bezpečnost pro 400 V-TN systémy (+ 3,0 mm) v souladu s normou aplikací IEC 61800-5-1.

Všeobecné objednací údaje

Typ	SV-SMT 7.62HP/04/270G 2...	Verze
Číslo	2499350000	Zásuvný konektor PCB plug in, řada kolíků, zavřená strana, Připojení
objednávky		pájením přetavením průchozím otvorem, 7.62 mm, Počet pólů: 4,
GTIN (EAN)	4050118511994	270°, Pájecí kolík, délka (l): 2.6 mm, pocínované, černá, Box
Množství	60 ST	
Typ	SV-SMT 7.62HP/04/270G 3...	Verze
Číslo	2498410000	Zásuvný konektor PCB plug in, řada kolíků, zavřená strana, Připojení
objednávky		pájením přetavením průchozím otvorem, 7.62 mm, Počet pólů: 4,
GTIN (EAN)	4050118511635	270°, Pájecí kolík, délka (l): 3.5 mm, pocínované, černá, Box
Množství	50 ST	

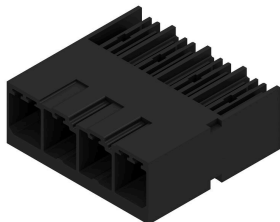
BVZ 7.62HP/04/180 SN BK BX

Weidmüller Interface GmbH & Co. KG
Klingenbergstraße 26
D-32758 Detmold
Germany

Protikus

www.weidmueller.com

SV-SMT 7.62HP 90G BX



OMNIMATE Power BV / SV 7,62HP – výkonnostní třída 28 kVA
Řešení na míru pro vysoký výkon
Větší energetické rezervy pro vyšší zatížitelnost:
OMNIMATE Power BV / SV 7,62HP je střední třída mezi systémy napájecích konektorů. Má velký upínací rozsah, vysokou odolnost proti přetížení a nejrozsáhlejší řadu variant a příslušenství na výběr: vysoký výkon mezi řadou HP. HP znamená High Performance (vysoký výkon) – to zahrnuje hodně aspektů: plný jmenovitý proud do 50°C bez snížení, neomezená certifikace 600 V podle UL a větší dotyková bezpečnost pro 400 V-TN systémy (+ 3,0 mm) v souladu s normou aplikací IEC 61800-5-1.

Všeobecné objednací údaje

Typ	SV-SMT 7.62HP/04/90G 2....	Verze
Číslo	2499550000	Zásuvný konektor PCB plug in, řada kolíků, zavřená strana, Připojení
objednávky		pájením přetavením průchozím otvorem, 7.62 mm, Počet pólů: 4, 90°,
GTIN (EAN)	4050118512854	Pájecí kolík, délka (l): 2.6 mm, pocínované, černá, Box
Množství	60 ST	
Typ	SV-SMT 7.62HP/04/90G 3....	Verze
Číslo	2498360000	Zásuvný konektor PCB plug in, řada kolíků, zavřená strana, Připojení
objednávky		pájením přetavením průchozím otvorem, 7.62 mm, Počet pólů: 4, 90°,
GTIN (EAN)	4050118511390	Pájecí kolík, délka (l): 3.5 mm, pocínované, černá, Box
Množství	50 ST	

SVF 7.62HP/180G



180° otočený plochý konektor samec s technologií připojení PUSH IN pro kabeláž na místě, 6 mm² s roztečí 7,62 jako „třípřírubová varianta“ pro průchodky do krytů. Vhodné pro kryty s maximální tloušťkou stěny 2 mm. Také perfektní řešení dotykové ochrany pro závěrné napětí. Splňuje požadavky UL 1059 600 V třídy C a IEC 61800-5-1.

Všeobecné objednací údaje

Typ	SVF 7.62HP/04/180G SN B...	Verze
Číslo	1060850000	Zásuvný konektor PCB plug in, zástrčka, 7.62 mm, Počet pólů: 4,
objednávky		180°, Připojení PUSH IN bez akčního členu, Připojení s kotevní
GTIN (EAN)	4032248810857	svorkou, Upínací rozsah, max. : 10 mm ² , Box
Množství	45 ST	

BVZ 7.62HP/04/180 SN BK BX

Weidmüller Interface GmbH & Co. KG
Klingenbergstraße 26
D-32758 Detmold
Germany

Protikus

www.weidmueller.com

SVFL 7.62HP/180G



180° obrácený konektor samec s technologií připojení PUSH IN s nastavitelným akčním členem (posunovačem) pro kabeláž na místě, 6 mm² s roztečí 7,62. Také ideální jako řešení dotykové ochrany pro zpětné napětí Splňuje požadavky UL 1059 600 V třídy C a IEC 6 1800-5-1. Varianty: bez příruby, vnější příruba, středová příruba s připínacím mechanismem a volitelné přidavné šroubové připevnění.

Všeobecné objednávací údaje

Typ	SVFL 7.62HP/04/180G SN ...	Verze
Číslo	1547550000	Zásuvný konektor PCB plug in, zástrčka, 7.62 mm, Počet pólů: 4,
objednávky		180°, Připojení PUSH IN s akčním členem, Upínací rozsah, max. : 6
GTIN (EAN)	4050118353303	mm ² , Box
Množství	60 ST	

SVZ 7.62HP 180 SN



Vysoce výkonný konektor samec s osvědčeným, 100% bezúdržbovým ocelovým upínacím třmenem společnosti Weidmüller. Montáž vedle sebe bez ztráty pólů nebo s patentovanou multifunkční přírubou pro rychlé, bezpečné upevnění bez nástrojů. Maximální spolehlivost připojení a provozu díky protikusovému profilu, který zamezuje chybnému zapojení a díky unikátní rozmanitosti kódování a ochraně před špatným zapojením. Vhodné pro značení.

Všeobecné objednávací údaje

Typ	SVZ 7.62HP/04/180G SN B...	Verze
Číslo	1931640000	Zásuvný konektor PCB plug in, zástrčka, 7.62 mm, Počet pólů: 4,
objednávky		180°, Připojení s upínacím třmenem, Upínací rozsah, max. : 6 mm ² ,
GTIN (EAN)	4032248581641	Box
Množství	100 ST	