

SAIL-M12W-3-15V

Weidmüller Interface GmbH & Co. KG

Klingenbergstraße 26

D-32758 Detmold

Germany

www.weidmueller.com



Kabely snímačů – akčních členů se používají v různých aplikacích k připojení snímačů a akčních členů a pro přenos dat nebo energie. Lisovaný kabel závodu nabízí ozkoušené připojení zásuvného konektoru ke kabelu. Kabely jsou zde vystavěny široké řadě vlivů, jako jsou vlhkost, prach, teplo, chlad, otřes a vibrace.

Naši vývojáři se zaměřili konkrétně na tento problém a vyvinuli řadu jiných kabelů snímačů – akčních členů M8 a M12 k poskytnutí řešení pro každou vaši aplikaci.

Existuje něco, co se vám zde nepodařilo najít, nebo něco, co potřebuje vysvětlit? Kontaktujte nás!

Všeobecné objednací údaje

Verze	Vedení senzoru/aktoru, jeden konec bez konektoru, M12, Počet pólů : 3, 15 m, pin, 90°, Stíněný: Ne, LED: Ne, Materiál pláště: PVC, Halogen: Ano
Číslo objednávky	1925511500
Typ	SAIL-M12W-3-15V
GTIN (EAN)	4050118617733
Množství	1 items
Stav objednávky	Tento produkt v budoucnu už nebude k dispozici.
Poslední datum objednávky	2026-09-30T00:00:00+02:00
Alternativní výrobek	SAIL-M12W-3-10V

SAIL-M12W-3-15V

Weidmüller Interface GmbH & Co. KG
Klingenbergstraße 26
D-32758 Detmold
Germany

www.weidmueller.com

Technické údaje

Osvědčení

Schválení



ROHS Shoda

Rozměry a hmotnosti

Čistá hmotnost 392.17 g

Shoda produktu s prostředím

Stav souladu se směrnicí RoHS	V souladu s výjimkou
Výjimka ze směrnice RoHS (je-li použitelné/známo)	6c
REACH SVHC	Lead 7439-92-1
SCIP	1c533b66-fcff-4da5-b89f-fd55fbf5cb55

Technické specifikace kabelu

Délka kabelu	15 m	Barva opláštění	černá
Vhodné pro nosiče kabelů	Ne	Průřez jádra	0.34 mm ²
Stíněný	Ne	Halogen	Ano
Izolace	PVC	Materiál pláště	PVC
Konfigurovatelná délka kabelu	Ne	Vnější potah v souladu se stylem UL AWM	2464 (80 °C / 300 V)
Zesítněné vyzařování	Ne	Odolnost vůči jiskrákům ze sváření	Ne
Barevné kódování	hnědá, modrá, černá	Odolnost proti zkrutu	0 °/m
Teplotní rozpětí, stacionární	-30...80 °C	Odolné vůči perlám kovu ze svařování	Ne
Teplotní rozpětí, pohyblivé	-5...80 °C	Počet pólů	3
Vnější průměr	4.9 mm ± 0.2 mm		

Všeobecné technické údaje

Kódování	A-kódování	Připojovací závit	M12
Povrch kontaktu	Pozlacené	LED	Ne
Verze	pin, 90°	Hlavní materiál krytu	PUR
Odpor izolace	108 Ω	Jmenovité napětí	250 V
Jmenovitý proud	4 A	Stupeň krytí	IP67, IP68, přišroubované, IP65, IP66
Cykly zapojování	≥ 100	Závažnost znečištění	3
propojeno můstkem	Ne	Materiál kroužku se závitem	Tlakově litý zinek
Rozsah teplot krytu	-25...+85 °C	Utahovací moment	M12: 0,8 - 1,2 Nm

Elektrické vlastnosti

Odpor izolace	108 Ω	Jmenovité napětí	250 V
---------------	-------	------------------	-------

Konektor, pravý

Zástrčka vpravo	volný konec vodiče
-----------------	--------------------

SAIL-M12W-3-15V

Weidmüller Interface GmbH & Co. KG
Klingenbergstraße 26
D-32758 Detmold
Germany

www.weidmueller.com

Technické údaje**Konektor, vlevo**

Zástrčka vlevo	M12, A-kódování, IP69, Kontakt samec, S úhlem 90°, Plast, nestíněné
----------------	---

Klasifikace

ETIM 8.0	EC001855	ETIM 9.0	EC001855
ETIM 10.0	EC001855	ECLASS 14.0	27-06-03-11
ECLASS 15.0	27-06-03-11		

Nákresy

Rozměrový výkres

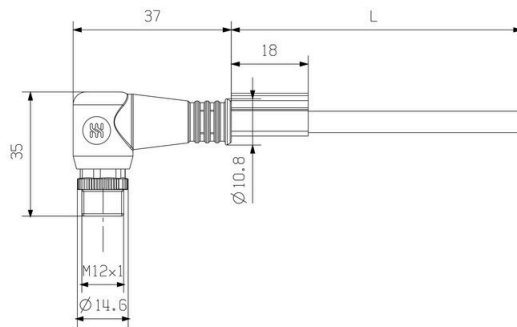
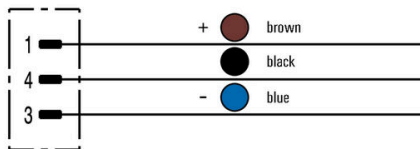


Schéma pólů



Schéma připojení



Ideální nástroj: Screwty® s momentovou funkcí

Light, securely screwed-in round plug-in connectors. Screwty set DM / VPE: 1 / Order No.: 1920000000 Adapters: M12, M12 F, M8, M8 F

SAIL-M12W-3-15V

Weidmüller Interface GmbH & Co. KG
Klingenbergstraße 26
D-32758 Detmold
Germany

www.weidmueller.com

Příslušenství

Nástroje na řezání



Řezací nástroje na vodiče s vnějším průměrem do 8 mm, 12 mm, 14 mm a 22 mm. Speciální tvar čepele umožňuje řezání měděných a hliníkových vodičů bez roztřepení a s použitím minimální fyzické námahy. Řezné nástroje (KT 8 až KT 22) jsou rovněž vybaveny ochrannou izolací do 1 000 V testovanou podle VDE a GS v souladu s normou EN/IEC 60900.

Všeobecné objednací údaje

Typ	KT 8	Verze	
Číslo	9002650000	Nástroje na řezání, Řezací nástroj k jednoručnímu ovládání	
objednávky			
GTIN (EAN)	4008190020163		
Množství	1 ST		

Nářadí



Odstraňovač pláště PVC kabelů

Všeobecné objednací údaje

Typ	AM 12	Verze	
Číslo	9030060000	Nářadí, Nástroje na odstranění opláštění	
objednávky			
GTIN (EAN)	4008190337827		
Množství	1 ST		

Screwty® nástroj na kabelové průchodky s funkcí utahovacího momentu



Ideální nástroj pro jakoukoliv práci
Screwty® je ideální, všestranný nástroj pro utahování všech běžných kabelů snímačů a akčních členů. I těžko přístupné kulaté konektory jsou se Screwty® nadosah. Jednoduchý otáčivý moment utáhne a povolí konektory bez potřeby nadměrné síly. Screwty® je jedinečné a celkové řešení, protože je lze použít s většinou kabelů a konektorů od jiných prodejců (přes 90 %). Screwty® se skládá z rukojeti a tradičního 1/4" adaptéru. Lze je tedy použít pro všechny velikosti: pro kulaté konektory M12 a M8, pro varianty M12F a M8F a pro přizpůsobitelné konektory samce a samice.

SAIL-M12W-3-15V

Weidmüller Interface GmbH & Co. KG
Klingenbergstraße 26
D-32758 Detmold
Germany

www.weidmueller.com

Příslušenství

Všeobecné objednací údaje

Typ	SCREWTY-M12-DM	Verze
Číslo	1900001000	Cable gland tool for moulded M12 lines
objednávky		
GTIN (EAN)	4032248436408	
Množství	1 ST	
Typ	SCREWTY SW12	Verze
Číslo	2598970000	Interchangeable blade for cable gland tool
objednávky		
GTIN (EAN)	4050118781151	
Množství	1 ST	
Typ	SAI-SCREWTY BOX	Verze
Číslo	1939180000	Bolting tool
objednávky		
GTIN (EAN)	4032248615506	
Množství	1 ST	

Nářadí



- Odizolovací nástroje s automatickým nastavením
- Na pružné a pevné vodiče
- Vhodné pro strojírenství, železnice, větrné elektrárny, robotiku, ochranu proti výbuchům a také námořní, pobřežní a lodní sektory
- Délka odizolování je nastavitelná pomocí koncové zarážky
- Automatické otevření upínacích čelistí po odizolování
- Žádné větvení jednotlivých vodičů
- Nastavitelné pro různé tloušťky izolace
- Kabely s dvojitou izolací ve dvou pracovních krocích bez zvláštních úprav
- Žádná vůle v samočinně seřizované řezací jednotce
- Dlouhá životnost
- Optimalizovaný ergonomický design

Všeobecné objednací údaje

Typ	STRIPPER 6-16 RED-LINE	Verze
Číslo	9203110000	Stripping and cutting tool
objednávky		
GTIN (EAN)	4032248541423	
Množství	1 ST	

Příslušenství

Prázdné



TM-I je uznávaný a akreditovaný typ značek pro dopravní strojírenství. K dispozici jsou různé délky štítků pro jednotlivá značení s dlouhými znakovými řetězci. Snadné oddělení a instalace díky poli projektové značky. Předpřipojení pouzder a doplnění štítků poskytují dokonalou všestrannost

Speciální okraj TM-I usnadňuje instalaci a zabezpečuje pevné umístění. Jsou kompatibilní s mnoha komerčně dostupnými pouzdry. Díky formátu MultiCard lze označovat štítky rychle a pohodlně pomocí laserové tiskárny PrintJet CONNECT, plotteru nebo pera STI.

- Snadné oddělení a instalace díky poli projektové značky.
- Uznávaná a akreditovaná značka pro dopravní strojírenství
- Předpřipojení pouzder a doplnění štítků poskytují dokonalou všestrannost
- Nehodí se pro značení pomocí inkoustu P-ink nebo STI fixu při použití s CLI T obaly

Pro vlastní potisk: Prosíme zašlete nám soubor pro náš software na značení M-Print PRO nebo M-Print PRO Online (bez instalace) s vašimi požadavky na značení.

Všeobecné objednávací údaje

Typ	TM-I 18 MC NE WS	Verze
Číslo	1718431044	TM-I, Vkládací značky, 1.5 - 22 mm, 18 x 4 mm, Bílá
objednávky		
GTIN (EAN)	4008190349011	
Množství	320 ST	
Typ	TM-I 18 MC NE GE	Verze
Číslo	1718431687	TM-I, Vkládací značky, 1.5 - 22 mm, 18 x 4 mm, Žlutá
objednávky		
GTIN (EAN)	4008190349028	
Množství	320 ST	