

**SAIL-VSCD-M8G-3-10U****Weidmüller Interface GmbH & Co. KG**

Klingenbergstraße 26

D-32758 Detmold

Germany

www.weidmueller.com



Společnost Weidmüller poskytuje ventilové konektory jako připojovací vedení s konektorem M8/M12 na jednom konci a s druhým koncem bez konektoru. Stav ventilového konektoru se zobrazuje pomocí LED diody. Všechny ventilové konektory mají ochranný obvod. Produktová řada společnosti Weidmüller zahrnuje ventilové konektory typů A, B a C podle DIN a průmyslových standardů. Při zašroubování je splněn stupeň krytí IP 67. Rozhodujícím faktorem je také směr výstupu, proto společnost Weidmüller nabízí různá provedení.

**Všeobecné objednací údaje**

Verze	Kabel ventilu (sestavený), Rovná zástrčka – zásuvka ventilu, DIN design C (8 mm), M8 = ne, Délka kabelu: 10 m, PUR, černá
Číslo objednávky	<a href="#">1916701000</a>
Typ	SAIL-VSCD-M8G-3-10U
GTIN (EAN)	4032248907502
Množství	1 items

## SAIL-VSCD-M8G-3-10U

**Weidmüller Interface GmbH & Co. KG**  
Klingenbergstraße 26  
D-32758 Detmold  
Germany

www.weidmueller.com

## Technické údaje

### Osvědčení

Schválení



ROHS Shoda

### Rozměry a hmotnosti

Čistá hmotnost 253 g

### Shoda produktu s prostředím

Stav souladu se směrnicí RoHS	V souladu s výjimkou
Výjimka ze směrnice RoHS (je-li použitelné/známo)	6c
REACH SVHC	Lead 7439-92-1
SCIP	6ef4f442-4200-442c-9896-7fd648ce3c59

### Technické specifikace kabelu

Délka kabelu	10 m	Barva opláštění	černá
Vhodné pro nosiče kabelů	Ano	Průřez jádra	0.5 mm <sup>2</sup>
Stíněný	Ne	Halogen	Ne
Izolace	PP	Zrychlení	5 m/s <sup>2</sup>
Poloměr ohybu, min., pohyblivý	10 x průměr kabelu	Poloměr ohybu, min., stacionární	5x průměr kabelu
Cykly ohybu	2 mil.	Rychlost	200 m/s
Materiál pláště	PUR	Odolnost vůči jiskrám ze sváření	Ne
Barevné kódování	hnědá, modrá, zelená / žlutá	Odolné vůči perlám kovu ze svařování	Ne
Teplotní rozpětí, pohyblivé	-25...80 °C	Počet pólů	3
Vnější průměr	4.6 mm ± 0.2 mm		

### Všeobecné technické údaje

Kódování	DIN design C (8 mm), M8 = ne	Povrch kontaktu	pocínované
LED	Ano	Verze	Rovná zástrčka – zásuvka ventilu
Jmenovité napětí	24 V	Jmenovitý proud	4 A
Stupeň krytí	IP67, přišroubované	Všechny zástrčky ventilů jsou usazeny ochrannými obvody	Supresorová dioda
Rozsah teplot krytu	-25...+80 °C	Utahovací moment	Montážní šroub M3: 0,4 Nm, M2,5 montážní šroub: 0,3 Nm

### Klasifikace

ETIM 8.0	EC001855	ETIM 9.0	EC001855
ETIM 10.0	EC001855	ECLASS 14.0	27-06-03-12
ECLASS 15.0	27-06-03-12		

## SAIL-VSCD-M8G-3-10U

**Weidmüller Interface GmbH & Co. KG**  
 Klingenbergstraße 26  
 D-32758 Detmold  
 Germany

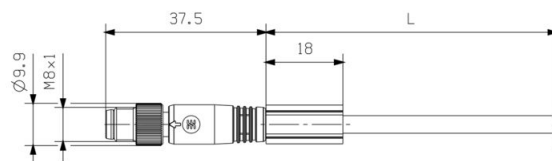
www.weidmueller.com

## Nákresy

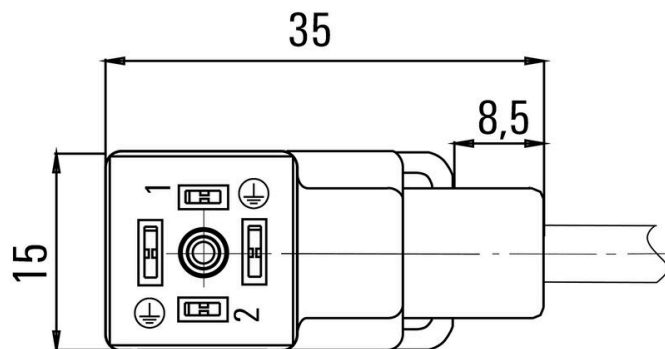
### Rozměrový výkres



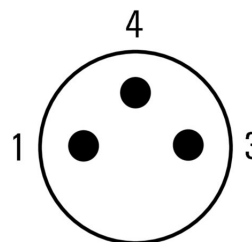
### Rozměrový výkres



### Schéma pólů



### Schéma pólů



### Schéma připojení



24V AC/DC\_ 4A