

## LMZF 5/11/135 3.5OR

Weidmüller Interface GmbH &amp; Co. KG

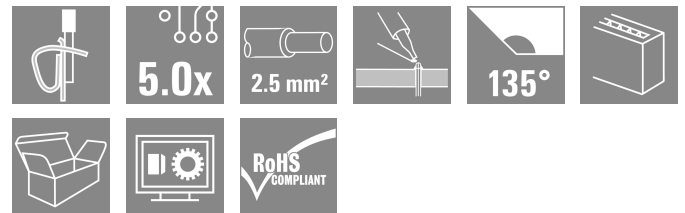
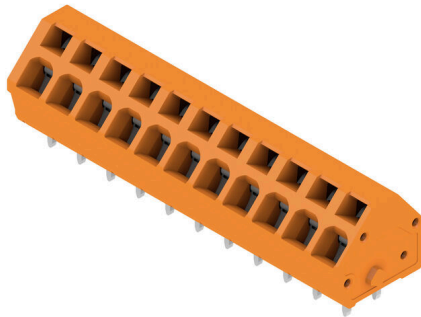
Klingenbergstraße 26

D-32758 Detmold

Germany

www.weidmueller.com

## Obrázek výrobku



Kompaktní svorka pro standardní vodiče s průřezem 2,5 mm<sup>2</sup>

Připojení svorkou s tažnou pružinou, se směrem vývodu 135°, s různými roztečemi: 5,00 - 5,08 mm (1 část se 2 roztečemi).

Jmenovité údaje:

- 24A při 40°C / 630V (IEC) nebo 15A / 300V (UL)
- 0,13 – 2,5 mm<sup>2</sup> (IEC) / 26 – 14 AWG (UL)
- Třída hořlavosti podle UL 94: V0

Výhody aplikace:

- Teplotně odolné: dlouhodobá odolnost až 120°C díky výkonnému izolačnímu materiálu Wemid
- Přizpůsobivé: jednoduché přizpůsobení rozteče od 5,00 do 5,08 mm (0,200")
- Užitečné: volitelná páčka pro snadné otevření místa vstupu.

## Všeobecné objednací údaje

Verze	Svorka PCB, 5.00 mm, Počet pólů: 11, 135°, Pájecí kolík, délka (l): 3.5 mm, pocínované, Oranžová, Připojení s kotevní svorkou, Upínací rozsah, max. : 2.5 mm <sup>2</sup> , Box
Číslo objednávky	<a href="#">1914080000</a>
Typ	LMZF 5/11/135 3.5OR
GTIN (EAN)	4032248544646
Množství	100 items
Údaje výrobku	IEC: 630 V / 24 A / 0.13 - 2.5 mm <sup>2</sup> UL: 300 V / 15 A / AWG 26 - AWG 14
Balení	Box

## LMZF 5/11/135 3.5OR

Weidmüller Interface GmbH &amp; Co. KG

Klingenbergstraße 26

D-32758 Detmold

Germany

www.weidmueller.com

## Technical data

## Osvědčení

Schválení



ROHS	Shoda
UL File Number Search	<a href="#">Web UL</a>
Č. osvědčení (cURus)	E60693

## Rozměry a hmotnosti

Hloubka	14.5 mm	Hloubka (v palcích)	0.5709 inch
Výška	16.4 mm	Výška (v palcích)	0.6457 inch
Nejvyšší nebo nejnižší verze	12.9 mm	Šířka	57.5 mm
Šířka (v palcích)	2.2638 inch	Čistá hmotnost	12.58 g

## Shoda produktu s prostředím

Stav souladu se směrnicí RoHS	V souladu bez výjimky
REACH SVHC	Ne SVHC nad 0,1 wt%

## Balení

Balení	Box	Délka VPE	283.00 mm
Šířka VPE	155.00 mm	Výška VPE	109.00 mm

## Parametry systému

Skupina produktů	OMNIMATE Signal - řada LMZF	Metoda připojení vodiče	Připojení s kotevní svorkou
Montáž na PCB desku	Připojení pájením přetavením průchozím otvorem	Směr výstupu vodiče	135°
Rozteč v mm (P)	5.00 mm	Rozteč v palcích (P)	0.197 "
Počet pólů	11	Množství řady kolíků	1
Vybavuje zákazník	Ne	Počet řad	1
Max. sousedních kolíků na řadu	48	Pájecí kolík, délka (l)	3.5 mm
Rozměry pájecích pinů	0,8 x 0,8 mm	Průměr otvoru pájecího očka (D)	1.3 mm
Tolerance průměru otvoru pájecího očka + 0,1 mm (D)		Počet pájených kolíků na pól	2
Hrot šroubováku	0,4 x 2,5	Standard hrotu šroubováku	DIN 5264-A
Délka odizolování	6 mm	L1 v mm	50.00 mm
L1 v palcích	1.969 "	Ochrana bezpečná proti dotyku dle normy DIN VDE 0470	IP 20
Ochrana bezpečná proti dotyku dle normy DIN VDE 57 106	Bezpečné před dotykem prstů	Stupeň krytí	IP20

## Údaje o materiálu

Izolační materiál	Wemid (PA)	Barevný	Oranžová
Barevný graf (podobné)	RAL 2000	Skupina izolačního materiálu	I
Komparativní index sledování (CTI)	≥ 600	Moisture Level (MSL)	
Klasifikace hořlavosti UL 94	V-0	Materiál kontaktu	Slitina mědi
Povrch kontaktu	pocínované	Nátěr	4-10 μm Sn
Typ cínování	matný povrch	Struktura vrstev pájeného připojení	4...6 μm Sn / 5...8 μm
Skladovací teplota, min.	-40 °C	Skladovací teplota, max.	70 °C
Provozní teplota, min.	-50 °C	Provozní teplota, max.	120 °C

## LMZF 5/11/135 3.5OR

Weidmüller Interface GmbH &amp; Co. KG

Klingenbergstraße 26

D-32758 Detmold

Germany

www.weidmueller.com

## Technical data

Teplotní rozsah, instalace, min.	-25 °C	Teplotní rozsah, instalace, max.	120 °C
----------------------------------	--------	----------------------------------	--------

## Vodiče vhodné k připojení

Upínací rozsah, min.	0.13 mm <sup>2</sup>
Upínací rozsah, max.	2.5 mm <sup>2</sup>
Průřez propojení AWG, min.	AWG 26
Průřez propojení AWG, max.	AWG 14
Pevné, min. H05(07) V-U	0.13 mm <sup>2</sup>
Pevné, max. H05(07) V-U	2.5 mm <sup>2</sup>
Pružné, min. H05(07) V-K	0.13 mm <sup>2</sup>
Pružné, max. H05(07) V-K	2.5 mm <sup>2</sup>
dutinkou s plastovým límcem, , DIN 46228 pt 4, min.	0.25 mm <sup>2</sup>
dutinkou s plastovým límcem, DIN 46228 pt 4, max.	1.5 mm <sup>2</sup>
s vodičem a dutinkou, DIN 46228 pt 1, min.	0.25 mm <sup>2</sup>
s vodičem a dutinkou, DIN 46228 pt 1, max.	1.5 mm <sup>2</sup>

Upínatelný vodič	Průřez připojení vodiče	Typ	zapojeno tenkým vodičem
		jmen.	0.5 mm <sup>2</sup>
vodičová koncovka	Délka odizolování	jmen.	8 mm
		Doporučená dutinka na konci vodiče	<a href="#">H0.5/12 OR</a>
		Délka odizolování	jmen. 6 mm
		Doporučená dutinka na konci vodiče	<a href="#">H0.5/6</a>
Průřez připojení vodiče	Typ	zapojeno tenkým vodičem	
	jmen.	0.75 mm <sup>2</sup>	
vodičová koncovka	Délka odizolování	jmen.	8 mm
		Doporučená dutinka na konci vodiče	<a href="#">H0.75/12 W</a>
		Délka odizolování	jmen. 6 mm
		Doporučená dutinka na konci vodiče	<a href="#">H0.75/6</a>
Průřez připojení vodiče	Typ	zapojeno tenkým vodičem	
	jmen.	1 mm <sup>2</sup>	
vodičová koncovka	Délka odizolování	jmen.	8 mm
		Doporučená dutinka na konci vodiče	<a href="#">H1.0/12 GE</a>
		Délka odizolování	jmen. 6 mm
		Doporučená dutinka na konci vodiče	<a href="#">H1.0/6</a>
Průřez připojení vodiče	Typ	zapojeno tenkým vodičem	
	jmen.	0.25 mm <sup>2</sup>	
vodičová koncovka	Délka odizolování	jmen.	8 mm
		Doporučená dutinka na konci vodiče	<a href="#">H0.25/10 HBL</a>
		Délka odizolování	jmen. 5 mm
		Doporučená dutinka na konci vodiče	<a href="#">H0.25/5</a>
Průřez připojení vodiče	Typ	zapojeno tenkým vodičem	
	jmen.	0.34 mm <sup>2</sup>	
vodičová koncovka	Délka odizolování	jmen.	8 mm

## LMZF 5/11/135 3.5OR

Weidmüller Interface GmbH &amp; Co. KG

Klingenbergstraße 26

D-32758 Detmold

Germany

www.weidmueller.com

## Technical data

Doporučená dutinka [H0,34/10 TK](#)  
na konci vodiče

Referenční text Délka koncovek se vybírá v závislosti na produktu a jmenovitém napětí. Vnější průměr plastové objímky by neměl být větší než rozteč (P)

## Jmenovité údaje podle IEC

testováno podle normy	IEC 60664-1, IEC 61984	Jmenovitý proud, min. počet pólů (Tu=20 °C)	24 A
Jmenovitý proud, max. počet pólů (Tu=20 °C)	24 A	Jmenovitý proud, min. počet pólů (Tu=40 °C)	24 A
Jmenovitý proud, max. počet pólů (Tu=40 °C)	24 A	Jmenovité napětí pro třídu přepětí / stupeň znečištění II/2	630 V
Jmenovité napětí pro třídu přepětí / stupeň znečištění III/2	320 V	Jmenovité napětí pro třídu přepětí / stupeň znečištění III/3	250 V
Jmenovité impulzní napětí pro třídu přepětí / stupeň znečištění II/2	4 kV	Jmenovité impulzní napětí pro třídu přepětí / stupeň znečištění III/2	4 kV
Jmenovité impulzní napětí pro třídu přepětí / stupeň znečištění III/3	4 kV		

## Jmenovité údaje podle CSA

Institut (CSA)	CSA	Č. osvědčení (CSA)	200039-1815154
Jmenovité napětí (aplikační skupina B / CSA)	300 V	Jmenovité napětí (aplikační skupina D / CSA)	300 V
Jmenovitý proud (aplikační skupina B / CSA)	10 A	Jmenovitý proud (aplikační skupina D / CSA)	10 A
Průřez vodiče AWG, min.	AWG 26	Průřez vodiče AWG, max.	AWG 14
Odkaz na hodnoty pro schválení	Specifikace jsou maximální hodnoty, podrobnosti viz příslušná certifikace.		

## Jmenovité údaje podle UL 1059

Institut (cURus)	CURUS	Č. osvědčení (cURus)	E60693
Jmenovité napětí (aplikační skupina B / UL 1059)	300 V	Jmenovité napětí (aplikační skupina D / UL 1059)	300 V
Jmenovitý proud (aplikační skupina B / UL 1059)	15 A	Jmenovitý proud (aplikační skupina D / UL 1059)	10 A
Průřez vodiče, AWG, min.	AWG 26	Průřez vodiče, AWG, max.	AWG 14
Odkaz na hodnoty pro schválení	Specifikace jsou maximální hodnoty, podrobnosti viz příslušná certifikace.		

## Důležitá poznámka

IPC shoda	Shoda: Produkty jsou vyvíjeny, vyráběny a dodávány v souladu s mezinárodními uznávanými standardy a normami a splňují zajištěné vlastnosti uvedené v datovém listu, respektive splňují dekorativní vlastnosti v souladu s IPC-A-610 „Třída 2“. Další nároky na produkty je možné vyhodnotit na požádání.		
Poznámky	<ul style="list-style-type: none"> <li>Rated current related to rated cross-section &amp; min. No. of poles.</li> <li>Wire end ferrule without plastic collar to DIN 46228/1</li> <li>Wire end ferrule with plastic collar to DIN 46228/4</li> <li>P on drawing = pitch</li> <li>Rated data refer only to the component itself. Clearance and creepage distances to other components are to be designed in accordance with the relevant application standards.</li> <li>Long term storage of the product with average temperature of 50 °C and maximum humidity 70%, 36 months</li> </ul>		

**Technical data**

**Klasifikace**

ETIM 8.0	EC002643	ETIM 9.0	EC002643
ETIM 10.0	EC002643	ECLASS 14.0	27-46-01-01
ECLASS 15.0	27-46-01-01		

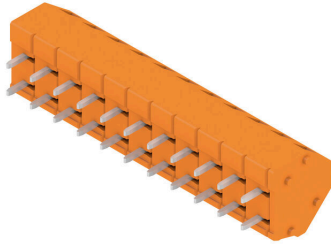
LMZF 5/11/135 3.5OR

Weidmüller Interface GmbH & Co. KG  
 Klingenbergstraße 26  
 D-32758 Detmold  
 Germany

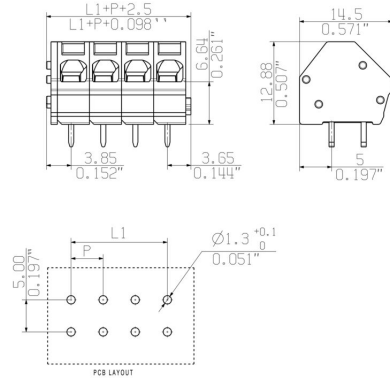
www.weidmueller.com

Drawings

Obrázek výrobku



Dimensional drawing



Graph

