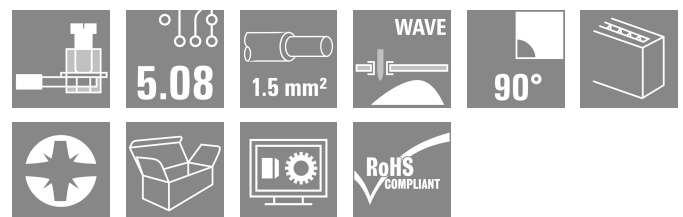
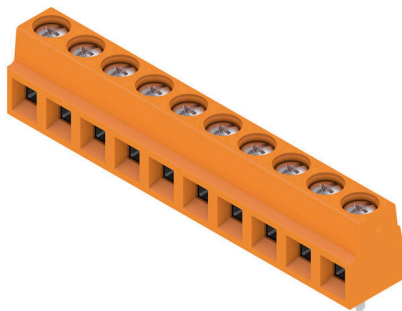


LS 5.08/10/90 3.5SN OR BX

Weidmüller Interface GmbH & Co. KG
Klingenbergstraße 26
D-32758 Detmold
Germany

www.weidmuller.com

Obrázek výrobku



Malá, kompaktní a výkonná svorkovnice DPS s vyzkoušeným připojením upínacími třmeny a roztečí 5,08 mm má kapacitu 17,5 A. Směr výstupu vodiče: 90°. Vhodná pro vodiče s průřezem do 1,5 mm².

Všeobecné objednací údaje

Verze	Svorka PCB, 5.08 mm, Počet pólů: 10, 90°, Pájecí kolík, délka (l): 3.5 mm, pocínované, Oranžová, Připojení s upínacím třmenem, Upínací rozsah, max. : 1.5 mm ² , Box
Číslo objednávky	1912910000
Typ	LS 5.08/10/90 3.5SN OR BX
GTIN (EAN)	4032248542406
Množství	50 items
Údaje výrobku	IEC: 630 V / 17.5 A / 0.08 - 1.5 mm ² UL: 300 V / 15 A / AWG 28 - AWG 14
Balení	Box
Stav objednávky	Tento produkt v budoucnu už nebude k dispozici.
K dispozici do	2026-03-30T00:00:00+02:00

Alternativní číslo: 2026-03-30T00:00:00+02:00 [PT 2.8.27 MEZO 3.5SN OR BX](#)

LS 5.08/10/90 3.5SN OR BX

Weidmüller Interface GmbH & Co. KG
Klingenbergstraße 26
D-32758 Detmold
Germany

www.weidmueller.com

Technical data

Osvědčení

Schválení



ROHS	Shoda
UL File Number Search	Web UL
Č. osvědčení (cURus)	E60693

Rozměry a hmotnosti

Hloubka	8.1 mm	Hloubka (v palcích)	0.3189 inch
Výška	13.8 mm	Výška (v palcích)	0.5433 inch
Nejvyšší nebo nejnižší verze	10.3 mm	Šířka	51.3 mm
Šířka (v palcích)	2.0197 inch	Čistá hmotnost	10.36 g

Shoda produktu s prostředím

Stav souladu se směrnicí RoHS	V souladu s výjimkou
Výjimka ze směrnice RoHS (je-li použitelné/známo)	6c
REACH SVHC	Lead 7439-92-1
SCIP	bf16c6c7-a337-4c4d-8703-f321e4125514

Balení

Balení	Box	Délka VPE	317.00 mm
Šířka VPE	212.00 mm	Výška VPE	28.00 mm

Typové testy

Test: Trvanlivost značení	Standard	DIN IEC 60512-2, oddíl 1 / 05.94	
	Test	označení původu, identifikace typu, rozteč, označení schválení UL, trvanlivost	
	Vyhodnocení	k dispozici	
Test: průřez připojitelný svorkami	Standard	DIN EN 60999-1, část 7 a 9.1 / 12.00, DIN EN 60947-1, oddíl 8.2.4.5.1 / 12.99	
	Typ vodiče	Typ vodiče a průřez vodiče	pevný 0,08 mm ²
		Typ vodiče a průřez vodiče	splétaný 0,08 mm ²
		Typ vodiče a průřez vodiče	pevný 1,5 mm ²
		Typ vodiče a průřez vodiče	splétaný 1,5 mm ²
		Typ vodiče a průřez vodiče	AWG 28/1
		Typ vodiče a průřez vodiče	AWG 28/19
		Typ vodiče a průřez vodiče	AWG 14/1
	Typ vodiče a průřez vodiče	AWG 14/19	
Vyhodnocení	vyhovělo		
Test poškození a náhodného uvolnění vodičů	Standard	DIN EN 60999-1, oddíl 9.4 / 12.00	
	Požadavek	0,2 kg	
	Typ vodiče	Typ vodiče a průřez vodiče	AWG 28/1

LS 5.08/10/90 3.5SN OR BX

Weidmüller Interface GmbH & Co. KG
Klingenbergstraße 26
D-32758 Detmold
Germany

www.weidmueller.com

Technical data

		Typ vodiče a průřez vodiče	AWG 28/19
Vyhodnocení	vyhovělo		
Požadavek	0,3 kg		
Typ vodiče	Typ vodiče a průřez vodiče	pevný 0,5 mm ²	
	Typ vodiče a průřez vodiče	splétaný 0,5 mm ²	
Vyhodnocení	vyhovělo		
Požadavek	0,4 kg		
Typ vodiče	Typ vodiče a průřez vodiče	pevný 1,5 mm ²	
	Typ vodiče a průřez vodiče	splétaný 1,5 mm ²	
Vyhodnocení	vyhovělo		
Požadavek	0,7 kg		
Typ vodiče	Typ vodiče a průřez vodiče	AWG 14/1	
	Typ vodiče a průřez vodiče	AWG 14/19	
Vyhodnocení	vyhovělo		
Standard	DIN EN 60999-1, oddíl 9.5 / 12.00		
Požadavek	≥5 N		
Typ vodiče	Typ vodiče a průřez vodiče	AWG 28/1	
	Typ vodiče a průřez vodiče	AWG 28/19	
Vyhodnocení	vyhovělo		
Požadavek	≥20 N		
Typ vodiče	Typ vodiče a průřez vodiče	H05V-U0,5	
	Typ vodiče a průřez vodiče	H05V-K0,5	
Vyhodnocení	vyhovělo		
Požadavek	≥40 N		
Typ vodiče	Typ vodiče a průřez vodiče	H05V-U1,5	
	Typ vodiče a průřez vodiče	H05V-K1,5	
Vyhodnocení	vyhovělo		
Požadavek	≥50 N		
Typ vodiče	Typ vodiče a průřez vodiče	AWG 14/1	
	Typ vodiče a průřez vodiče	AWG 14/19	
Vyhodnocení	vyhovělo		

Parametry systému

Skupina produktů	OMNIMATE Signal - řada LS	Metoda připojení vodiče	Připojení s upínacím třmenem
Montáž na PCB desku	Připojení pájením přetavením průchozím otvorem	Směr výstupu vodiče	90°
Rozteč v mm (P)	5.08 mm	Rozteč v palcích (P)	0.200 "
Počet pólů	10	Množství řady kolíků	1
Vybavuje zákazník	Ano	Počet řad	1
Max. sousedních kolíků na řadu	24	Pájecí kolík, délka (l)	3.5 mm
Rozměry pájecích pinů	0,5 x 1,0 mm	Průměr otvoru pájecího oka (D)	1.3 mm
Tolerance průměru otvoru pájecího oka + 0,1 mm (D)		Počet pájených kolíků na pól	1

LS 5.08/10/90 3.5SN OR BX

Weidmüller Interface GmbH & Co. KG
Klingenbergstraße 26
D-32758 Detmold
Germany

www.weidmueller.com

Technical data

Hrot šroubováku	0,6 x 3,5	Standard hrotu šroubováku	DIN 5264
Utahovací moment, min.	0.4 Nm	Utahovací moment, max.	0.5 Nm
Svěrný šroub	M 2,5	Délka odizolování	6 mm
L1 v mm	45.72 mm	L1 v palcích	1.800 "
Ochrana bezpečná proti dotyku dle normy DIN VDE 0470	IP 20	Ochrana bezpečná proti dotyku dle normy DIN VDE 57 106	Bezpečné před dotykem prstů
Stupeň krytí	IP20		

Údaje o materiálu

Izolační materiál	Wemid (PA)	Barevný	Oranžová
Barevný graf (podobné)	RAL 2000	Skupina izolačního materiálu	I
Komparativní index sledování (CTI)	≥ 600	Moisture Level (MSL)	
Klasifikace hořlavosti UL 94	V-0	Materiál kontaktu	Slitina
Povrch kontaktu	pocínované	Struktura vrstev pájeného připojení	5...8 µm Sn
Skladovací teplota, min.	-40 °C	Skladovací teplota, max.	70 °C
Provozní teplota, min.	-50 °C	Provozní teplota, max.	120 °C
Teplotní rozsah, instalace, min.	-25 °C	Teplotní rozsah, instalace, max.	120 °C

Vodiče vhodné k připojení

Upínací rozsah, min.	0.08 mm ²
Upínací rozsah, max.	1.5 mm ²
Průřez propojení AWG, min.	AWG 28
Průřez propojení AWG, max.	AWG 14
Pevné, min. H05(07) V-U	0.08 mm ²
Pevné, max. H05(07) V-U	1.5 mm ²
Pružné, min. H05(07) V-K	0.08 mm ²
Pružné, max. H05(07) V-K	1.5 mm ²
dutinkou s plastovým límcem, , DIN 46228 pt 4, min.	0.25 mm ²
dutinkou s plastovým límcem, DIN 46228 pt 4, max.	1.5 mm ²
s vodičem a dutinkou, DIN 46228 pt 1, min.	0.25 mm ²
s vodičem a dutinkou, DIN 46228 pt 1, max.	1.5 mm ²

Upínatelný vodič	Průřez připojení vodiče	Typ	zapojeno tenkým vodičem
		jmen.	0.5 mm ²
vodičová koncovka	vodičová koncovka	Délka odizolování	jmen. 8 mm
		Doporučená dutinka na konci vodiče	H0,5/12 OR
		Délka odizolování	jmen. 6 mm
		Doporučená dutinka na konci vodiče	H0,5/6
Průřez připojení vodiče	Průřez připojení vodiče	Typ	zapojeno tenkým vodičem
		jmen.	0.75 mm ²
vodičová koncovka	vodičová koncovka	Délka odizolování	jmen. 8 mm
		Doporučená dutinka na konci vodiče	H0,75/12 W
		Délka odizolování	jmen. 6 mm
		Doporučená dutinka na konci vodiče	H0,75/6
Průřez připojení vodiče	Průřez připojení vodiče	Typ	zapojeno tenkým vodičem
		jmen.	1 mm ²
vodičová koncovka	vodičová koncovka	Délka odizolování	jmen. 8 mm

LS 5.08/10/90 3.5SN OR BX

Weidmüller Interface GmbH & Co. KG

Klingenbergstraße 26

D-32758 Detmold

Germany

www.weidmueller.com

Technical data

	Doporučená dutinka na konci vodiče	H1.0/12 GE
	Délka odizolování	jmen. 6 mm
	Doporučená dutinka na konci vodiče	H1.0/6
Průřez připojení vodiče	Typ	zapojeno tenkým vodičem
	jmen.	0.25 mm ²
vodičová koncovka	Délka odizolování	jmen. 8 mm
	Doporučená dutinka na konci vodiče	H0.25/10 HBL
	Délka odizolování	jmen. 5 mm
	Doporučená dutinka na konci vodiče	H0.25/5
Průřez připojení vodiče	Typ	zapojeno tenkým vodičem
	jmen.	0.34 mm ²
vodičová koncovka	Délka odizolování	jmen. 8 mm
	Doporučená dutinka na konci vodiče	H0.34/10 TK

Referenční text

Délka koncovek se vybírá v závislosti na produktu a jmenovitém napětí., Vnější průměr plastové objímky by neměl být větší než rozteč (P)

Jmenovité údaje podle IEC

testováno podle normy	IEC 60664-1, IEC 61984	Jmenovitý proud, min. počet pólů (Tu=20 °C)	17.5 A
Jmenovitý proud, max. počet pólů (Tu=20 °C)	17.5 A	Jmenovitý proud, min. počet pólů (Tu=40 °C)	17.5 A
Jmenovitý proud, max. počet pólů (Tu=40 °C)	17.5 A	Jmenovité napětí pro třídu přepětí / stupeň znečištění II/2	630 V
Jmenovité napětí pro třídu přepětí / stupeň znečištění III/2	320 V	Jmenovité napětí pro třídu přepětí / stupeň znečištění III/3	250 V
Jmenovité impulzní napětí pro třídu přepětí / stupeň znečištění II/2	4 kV	Jmenovité impulzní napětí pro třídu přepětí / stupeň znečištění III/2	4 kV
Jmenovité impulzní napětí pro třídu přepětí / stupeň znečištění III/3	4 kV		

Jmenovité údaje podle CSA

Institut (CSA)	CSA	Č. osvědčení (CSA)	200039-1815154
Jmenovité napětí (aplikační skupina B / CSA)	300 V	Jmenovité napětí (aplikační skupina D / CSA)	300 V
Jmenovitý proud (aplikační skupina B / CSA)	20 A	Jmenovitý proud (aplikační skupina D / CSA)	10 A
Průřez vodiče AWG, min.	AWG 28	Průřez vodiče AWG, max.	AWG 14
Odkaz na hodnoty pro schválení	Specifikace jsou maximální hodnoty, podrobnosti viz příslušná certifikace.		

Jmenovité údaje podle UL 1059

Institut (cURus)	CURUS	Č. osvědčení (cURus)	E60693
Jmenovité napětí (aplikační skupina B / UL 1059)	300 V	Jmenovité napětí (aplikační skupina D / UL 1059)	300 V
Jmenovitý proud (aplikační skupina B / UL 1059)	15 A	Jmenovitý proud (aplikační skupina D / UL 1059)	10 A
Průřez vodiče, AWG, min.	AWG 28	Průřez vodiče, AWG, max.	AWG 14
Odkaz na hodnoty pro schválení	Specifikace jsou maximální hodnoty, podrobnosti viz příslušná certifikace.		

LS 5.08/10/90 3.5SN OR BX
Weidmüller Interface GmbH & Co. KG

Klingenbergstraße 26

D-32758 Detmold

Germany

www.weidmueller.com

Technical data
Důležitá poznámka

IPC shoda	Shoda: Produkty jsou vyvíjeny, vyráběny a dodávány v souladu s mezinárodními uznávanými standardy a normami a splňují zajištěné vlastnosti uvedené v datovém listu, respektive splňují dekorativní vlastnosti v souladu s IPC-A-610 „Třída 2“. Další nároky na produkty je možné vyhodnotit na požádání.
Poznámky	<ul style="list-style-type: none"> • Rated current related to rated cross-section & min. No. of poles. • Wire end ferrule without plastic collar to DIN 46228/1 • Wire end ferrule with plastic collar to DIN 46228/4 • P on drawing = pitch • Rated data refer only to the component itself. Clearance and creepage distances to other components are to be designed in accordance with the relevant application standards. • Long term storage of the product with average temperature of 50 °C and maximum humidity 70%, 36 months

Klasifikace

ETIM 8.0	EC002643	ETIM 9.0	EC002643
ETIM 10.0	EC002643	ECLASS 14.0	27-46-01-01
ECLASS 15.0	27-46-01-01		

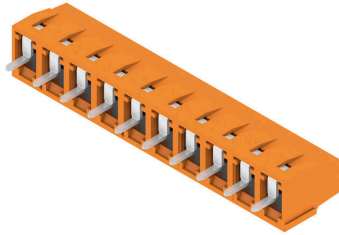
LS 5.08/10/90 3.5SN OR BX

Weidmüller Interface GmbH & Co. KG
 Klingenbergstraße 26
 D-32758 Detmold
 Germany

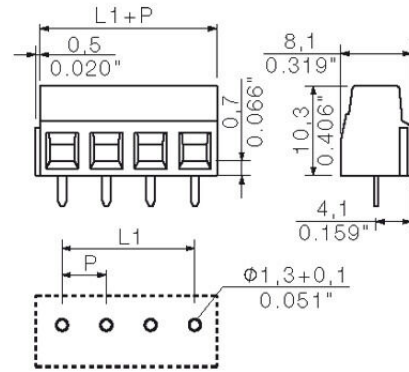
www.weidmueller.com

Drawings

Obrázek výrobku



Dimensional drawing



Graph

