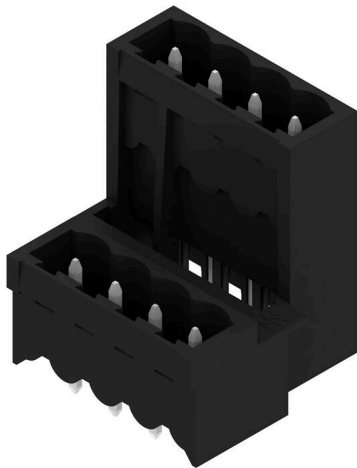


SLDV-THR 5.00/08/180GLF 3.2SN BK BX

Weidmüller Interface GmbH & Co. KG
 Klingenbergstraße 26
 D-32758 Detmold
 Germany

www.weidmueller.com

Obrázek výrobku



Odolný proti vysokým teplotám, dvouúrovňový, příčně vysunutý, zavřený konektor samec s možností pájecí příruby. 1,5 mm pájecí pin vhodný pro pájení přetavením. 3,2 mm dlouhý pin vhodný pro pájení přetavením a vlnou. Konektory samci nabízejí prostor pro označení a lze je kódovat.

Všeobecné objednací údaje

Verze	Zásuvný konektor PCB plug in, řada kolíků, zavřená strana, pájená příruba, Připojení pájením přetavením průchozím otvorem, 5.00 mm, Počet pólů: 8, 180°, Pájecí kolík, délka (l): 3.2 mm, pocínované, černá, Box
Číslo objednávky	1911320000
Typ	SLDV-THR 5.00/08/180GLF 3.2SN BK BX
GTIN (EAN)	4032248539413
Množství	50 items
Údaje výrobku	IEC: 400 V / 15 A UL: 300 V / 10 A
Balení	Box

Datum vytvoření 15.03.2026 02:33:41 MEZ

SLDV-THR 5.00/08/180GLF 3.2SN BK BX

Weidmüller Interface GmbH & Co. KG
Klingenbergstraße 26
D-32758 Detmold
Germany

www.weidmueller.com

Technické údaje

Osvědčení

Schválení



ROHS	Shoda
UL File Number Search	Web UL
Č. osvědčení (UR)	E60693
Č. osvědčení (cURus)	E60693

Rozměry a hmotnosti

Hloubka	23.43 mm	Hloubka (v palcích)	0.9224 inch
Výška	29.36 mm	Výška (v palcích)	1.1559 inch
Nejvyšší nebo nejnižší verze	26.16 mm	Šířka	23 mm
Šířka (v palcích)	0.9055 inch	Čistá hmotnost	7.86 g

Shoda produktu s prostředím

Stav souladu se směrnicí RoHS	V souladu bez výjimky
REACH SVHC	Ne SVHC nad 0,1 wt%

Balení

Balení	Box	Délka VPE	250.00 mm
Šířka VPE	100.00 mm	Výška VPE	60.00 mm

Parametry systému

Skupina produktů	OMNIMATE Signal - řada BL/SL 5,00	Typ připojení	Připojení desky
Montáž na PCB desku	Připojení pájením přetavením průchozím otvorem	Rozeč v mm (P)	5.00 mm
Rozeč v palcích (P)	0.197 "	Výstupní tvarovka	180°
Počet pólů	8	Počet pájených kolíků na pól	1
Pájecí kolík, délka (l)	3.2 mm	Tolerance délky pájecích pinů	+0.1 / -0.2 mm
Rozměry pájecích pinů	d = 1,2 mm, Osmiúhlý	Rozměry pájecích pinů = d tolerance	0 / -0,03 mm
Průměr otvoru pájecího očka (D)	1.5 mm	Tolerance průměru otvoru pájecího očka (D)	+ 0,1 mm
L1 v mm	15.00 mm	L1 v palcích	0.591 "
Počet řad	2	Množství řady kolíků	2
Ochrana bezpečná proti dotyku dle normy DIN VDE 57 106	Při odpojování bezpečné před dotykem prstů/ při připojování bezpečný hřbet ruky	Ochrana bezpečná proti dotyku dle normy DIN VDE 0470	IP20 zapojené/ IP10 nezapojené
Stupeň krytí	IP20	Objemový odpor	≤5 mΩ
Může být kódováno	Ano	Zásuvná síla / pól, max.	9 N
Tažná síla / pól, max.	8 N		

Údaje o materiálu

Izolační materiál	LCP GF	Barevný	černá
Barevný graf (podobné)	RAL 9011	Skupina izolačního materiálu	Illa
Komparativní index sledování (CTI)	≥ 175	Moisture Level (MSL)	1
Klasifikace hořlavosti UL 94	V-0	Materiál kontaktu	Slitina

SLDV-THR 5.00/08/180GLF 3.2SN BK BX

Weidmüller Interface GmbH & Co. KG
Klingenbergstraße 26
D-32758 Detmold
Germany

www.weidmueller.com

Technické údaje

Povrch kontaktu	pocínované	Struktura vrstev pájeného připojení	1...3 µm Ni / 2...4 µm Sn matt
Struktura vrstev kontaktu konektoru	1...3 µm Ni / 2...4 µm Sn matt	Skladovací teplota, min.	-40 °C
Skladovací teplota, max.	70 °C	Provozní teplota, min.	-50 °C
Provozní teplota, max.	100 °C	Teplotní rozsah, instalace, min.	-25 °C
Teplotní rozsah, instalace, max.	100 °C		

Jmenovité údaje podle IEC

testováno podle normy	IEC 60664-1, IEC 61984	Jmenovitý proud, min. počet pólů (Tu=20 °C)	15 A
Jmenovitý proud, max. počet pólů (Tu=20 °C)	10.5 A	Jmenovitý proud, min. počet pólů (Tu=40 °C)	13 A
Jmenovitý proud, max. počet pólů (Tu=40 °C)	9 A	Jmenovité napětí pro třídu přepětí / stupeň znečištění II/2	400 V
Jmenovité napětí pro třídu přepětí / stupeň znečištění III/2	320 V	Jmenovité napětí pro třídu přepětí / stupeň znečištění III/3	250 V
Jmenovité impulzní napětí pro třídu přepětí / stupeň znečištění II/2	4 kV	Jmenovité impulzní napětí pro třídu přepětí / stupeň znečištění III/2	4 kV
Jmenovité impulzní napětí pro třídu přepětí / stupeň znečištění III/3	4 kV	Krátkodobý odpor proti zkratovému proudu	1 x 1 s se 120 A

Jmenovité údaje podle CSA

Institut (CSA)	CSA	Č. osvědčení (CSA)	200039-1121690
Jmenovité napětí (aplikační skupina B / CSA)	300 V	Jmenovité napětí (aplikační skupina D / CSA)	300 V
Jmenovitý proud (aplikační skupina B / CSA)	10 A	Jmenovitý proud (aplikační skupina D / CSA)	10 A
Odkaz na hodnoty pro schválení	Specifikace jsou maximální hodnoty, podrobnosti viz příslušná certifikace.		

Jmenovité údaje podle UL 1059

Institut (UR)	UR	Č. osvědčení (UR)	E60693
Institut (cURus)	CURUS	Č. osvědčení (cURus)	E60693
Jmenovité napětí (aplikační skupina B / UL 1059)	300 V	Jmenovité napětí (aplikační skupina D / UL 1059)	300 V
Jmenovitý proud (aplikační skupina B / UL 1059)	10 A	Jmenovitý proud (aplikační skupina D / UL 1059)	10 A
Odkaz na hodnoty pro schválení	Specifikace jsou maximální hodnoty, podrobnosti viz příslušná certifikace.		

Důležitá poznámka

IPC shoda	Shoda: Produkty jsou vyvíjeny, vyráběny a dodávány v souladu s mezinárodními uznávanými standardy a normami a splňují zajištěné vlastnosti uvedené v datovém listu, respektive splňují dekorativní vlastnosti v souladu s IPC-A-610 „Třída 2“. Další nároky na produkty je možné vyhodnotit na požádání.		
Poznámky	<ul style="list-style-type: none"> Rated current related to rated cross-section & min. No. of poles. Spacing between rows: see hole layout P on drawing = pitch Rated data refer only to the component itself. Clearance and creepage distances to other components are to be designed in accordance with the relevant application standards. In accordance with IEC 61984, OMNIMATE-connectors are connectors without breaking capacity (COC). During designated use, connectors are not allowed to be engaged or disengaged when live or under load Long term storage of the product with average temperature of 50 °C and maximum humidity 70%, 36 months 		

SLDV-THR 5.00/08/180GLF 3.2SN BK BX

Weidmüller Interface GmbH & Co. KG
Klingenbergstraße 26
D-32758 Detmold
Germany

www.weidmueller.com

Technické údaje

Klasifikace

ETIM 8.0	EC002637	ETIM 9.0	EC002637
ETIM 10.0	EC002637	ECLASS 14.0	27-46-02-01
ECLASS 15.0	27-46-02-01		

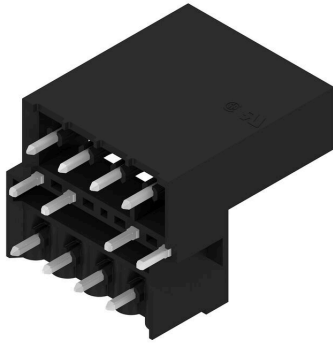
SLDV-THR 5.00/08/180GLF 3.2SN BK BX

Weidmüller Interface GmbH & Co. KG
Klingenbergstraße 26
D-32758 Detmold
Germany

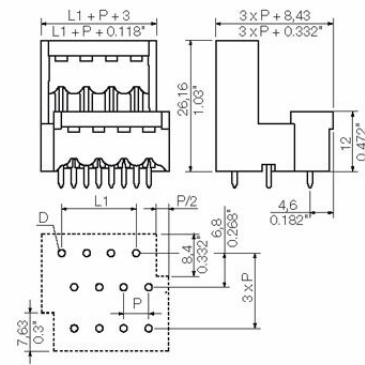
www.weidmueller.com

Nákresy

Obrázek výrobku



Dimensional drawing



Výhoda produktu



Safe power transmission Proven properties

Nákresy

Výhoda produktu



Compliant with existing standards

SLDV-THR 5.00/08/180GLF 3.2SN BK BX

Weidmüller Interface GmbH & Co. KG
Klingenbergstraße 26
D-32758 Detmold
Germany

www.weidmueller.com

Příslušenství

Další příslušenství



Při vytváření perfektního řešení není žádná úloha příliš malá.

Připojení je jen jedna část celkového procesu. V aplikacích, kde je potřeba testovat, seskupovat nebo oddělovat potenciály jsou drobné detaily často klíčem k dokonalému řešení.

System není systémem bez těchto malých, ale užitečných detailů:

- Testovací zástrčky - zajišťují spolehlivé snímání z diagnostických zásuvek
- Propojky - zajišťují stabilní kontakt pro rozvod elektřiny přímo u připojení
- Předělovací prvky - rozdělení velkého množství konektorů samců do více oddělených kanálů konektorů samic
- Zámky a přichytky - volitelné připínací připojení odolné proti vibracím nebo montáž pro konektory samce a samice

Souběžně s výrobním procesem a aplikací - více příslušenství = méně práce

Všeobecné objednací údaje

Typ	SL AT SW	Verze
Číslo	1770240000	Zásuvný konektor PCB plug in, Příslušenství, Rozpěrka, černá, Počet
objednávky		pólů: 1
GTIN (EAN)	4032248117710	
Množství	100 ST	

Kódovací prvky



Připojuje pouze to, co má být připojeno: správné připojení na správném místě.

Kódovací prvky a blokové zařízení jasně přiřazují připojovací prvky během výrobního procesu a provozu.

Kódovací prvky a blokové zařízení se vkládají před montáží nebo během fáze osazování kabelu. Alternativa společnosti Weidmüller online konfigurace pomocí konfigurátoru variant pro okódování před dodávkou. Nesprávná instalace na obvodové desce a nesprávné zapojení připojovacích prvků už není možné.

Výhoda: žádné řešení problémů při výrobě a žádné provozní chyby u uživatele.

Všeobecné objednací údaje

Typ	BLZ/SL KO BK BX	Verze
Číslo	1545710000	Zásuvný konektor PCB plug in, Příslušenství, Kódovací prvek, černá,
objednávky		Počet pólů: 1
GTIN (EAN)	4008190087142	
Množství	50 ST	
Typ	BLZ/SL KO OR BX	Verze
Číslo	1573010000	Zásuvný konektor PCB plug in, Příslušenství, Kódovací prvek,
objednávky		Oranžová, Počet pólů: 1
GTIN (EAN)	4008190048396	
Množství	100 ST	

SLDV-THR 5.00/08/180GLF 3.2SN BK BX

Weidmüller Interface GmbH & Co. KG
 Klingenbergstraße 26
 D-32758 Detmold
 Germany

www.weidmueller.com

Příslušenství

Další příslušenství



Při vytváření perfektního řešení není žádná úloha příliš malá.

Připojení je jen jedna část celkového procesu. V aplikacích, kde je potřeba testovat, seskupovat nebo oddělovat potenciály jsou drobné detaily často klíčem k dokonalému řešení.

System není systémem bez těchto malých, ale užitečných detailů:

- Testovací zástrčky - zajišťují spolehlivé snímání z diagnostických zásuvek
- Propojky - zajišťují stabilní kontakt pro rozvod elektřiny přímo u připojení
- Předělovací prvky - rozdělení velkého množství konektorů samců do více oddělených kanálů konektorů samic
- Zámky a přichytky - volitelné připínací připojení odolné proti vibracím nebo montáž pro konektory samce a samice

Souběžně s výrobním procesem a aplikací - více příslušenství = méně práce

Všeobecné objednávací údaje

Typ	SL AT OR	Verze
Číslo	1598300000	Zásuvný konektor PCB plug in, Příslušenství, Rozpěrka, Oranžová,
objednávky		Počet pólů: 1
GTIN (EAN)	4008190189266	
Množství	100 ST	