

HDC 64D TSZO 1M40G**Weidmüller Interface GmbH & Co. KG**

Klingenbergstraße 26

D-32758 Detmold

Germany

www.weidmueller.com**Obrázek výrobku**

Speciální slitina litá pod tlakem a vícevrstvé povrchové těsnění poskytuje úplnou ochranu pro kryty HDC. Chytře navržený blokovací systém je vyroben z nerezové oceli. To zaručuje dlouhou životnost s vysokou odolností proti korozi a nárazům.

Blokovací systém krytu nabízí integrovanou bezpečnost. Náš unikátní patentovaný pružinový systém zajišťuje blokování krytu pevným držením a zabraňuje náhodnému otevření.

Laserový popis umožňuje snadnou a rychlou identifikaci. Každý kryt je trvale označen laserovým popisem tak, aby každý produkt mohl být rychle rozpoznán a umístěn. Weidmüller RockStar® IP65 / NEMA typ 4X kryty - vaše nejlepší volba pro průmyslové kryty s ochranou IP65.

Všeobecné objednací údaje

Verze	HDC pouzdra, Instalační velikost: 8, Stupeň krytí: IP65, v zapojeném stavu, Kabelový vstup ze strany, Pouzdro zástrčky, Centrální uzamykání na horní straně, vysoký, Velikost kabelových vstupů: M 40
Číslo objednávky	1904690000
Typ	HDC 64D TSZO 1M40G
GTIN (EAN)	4032248585281
Množství	1 items

HDC 64D TSO 1M40G

Weidmüller Interface GmbH & Co. KG
Klingenbergstraße 26
D-32758 Detmold
Germany

www.weidmueller.com

Technické údaje

Osvědčení

Schválení



ROHS Shoda
UL File Number Search [Web UL](#)
Č. osvědčení (cURus) E92202

Rozměry a hmotnosti

Výška	76 mm	Výška (v palcích)	2.9921 inch
Šířka	149 mm	Šířka (v palcích)	5.8661 inch
Čistá hmotnost	409 g		

Teploty

Mezní teplota -40 °C ... 125 °C

Shoda produktu s prostředím

Stav souladu se směrnici RoHS V souladu bez výjimky
REACH SVHC Potassium perfluorobutane sulfonate 29420-49-3
SCIP e98b2b24-ba23-41bf-8d19-0dda3647412f

Chemická odolnost	Látka	Aceton
	Chemická odolnost	Podmíněně odolné
	Látka	Vrtací olej
	Chemická odolnost	Odolné
	Látka	Nafta
	Chemická odolnost	Odolné
	Látka	Etylalkohol
	Chemická odolnost	Odolné
	Látka	Převodový olej
	Chemická odolnost	Odolné
	Látka	Hydraulický olej
	Chemická odolnost	Odolné
	Látka	Chladivo
	Chemická odolnost	Odolné
	Látka	Petrolejový benzin
	Chemická odolnost	Odolné
	Látka	Pot
	Chemická odolnost	Odolné
	Látka	Prémiový benzin
	Chemická odolnost	Podmíněně odolné
Látka	Voda	
Chemická odolnost	Odolné	
Látka	UV	
Chemická odolnost	Nestabilní	
Látka	Ozón	
Chemická odolnost	Nestabilní	

Obecné údaje

Provedení povrchu	Práškové lakování	Stupeň krytí	IP65, v zapojeném stavu
-------------------	-------------------	--------------	-------------------------

Technické údaje

Rozměry

Kabelový vstup	se závitem	Šířka pouzdra C	43 mm
Celková délka pouzdra	120 mm	Výška pouzdra B	76 mm

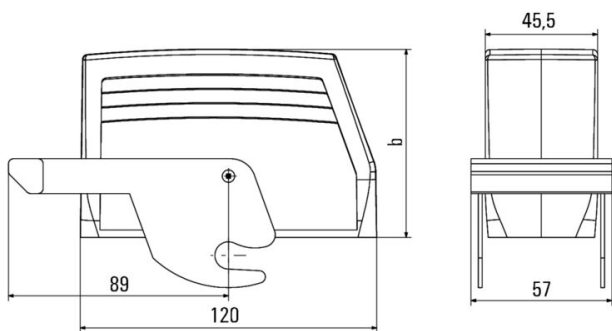
Verze

Velikost kabelových vstupů	M 40	Horní část/dolní část/víčko	horní část
Kryt	bez krytu	Počet kabelových vstupů nahoře	0
Počet kabelových vstupů ze strany	1	Design pouzdra	Kabelový vstup ze strany, Pouzdro zástrčky
Design zajišťovacího systému	Centrální uzamykání na horní straně	Design	vyšoký
Instalační velikost	8	Kabelový vstup	se závitem
Typ	Zástrčka	Verze svorky	Středová uzamykací svorka
Těsnění	bez těsnění	Vnitřní závit	M 40
Barva (RAL)	RAL 7035	BG	8
Vhodné pro systém ModuPlug®	Ano		

Klasifikace

ETIM 8.0	EC000437	ETIM 9.0	EC000437
ETIM 10.0	EC000437	ECLASS 14.0	27-44-02-02
ECLASS 15.0	27-44-02-02		

Nákresy



HDC 64D TSOZ 1M40G

Weidmüller Interface GmbH & Co. KG
Klingenbergstraße 26
D-32758 Detmold
Germany

www.weidmueller.com

Příslušenství

Kryt základny



Speciální slitina litá pod tlakem a vícevrstvé povrchové těsnění poskytuje úplnou ochranu pro kryty HDC. Chytře navržený blokovací systém je vyroben z nerezové oceli. To zaručuje dlouhou životnost s vysokou odolností proti korozi a nárazům. Blokovací systém krytu nabízí integrovanou bezpečnost. Náš unikátní patentovaný pružinový systém zajišťuje blokování krytu pevným držením a zabraňuje náhodnému otevření. Laserový popis umožňuje snadnou a rychlou identifikaci. Každý kryt je trvale označen laserovým popisem tak, aby každý produkt mohl být rychle rozpoznán a umístěn. Weidmüller RockStar® IP65 / NEMA typ 4X kryty - vaše nejlepší volba pro průmyslové kryty s ochranou IP65.

Všeobecné objednací údaje

Typ	HDC 64D SZO 2PG29G	Verze
Číslo	1968370000	HDC pouzdra, Instalační velikost: 8, Stupeň krytí: IP65, v zapojeném stavu, Kryt základny, Centrální uzamykání na horní straně, vysoký,
objednávky		Velikost kabelových vstupů: PG 29
GTIN (EAN)	4032248689385	
Množství	1 ST	

Přepážkový kryt



Speciální slitina litá pod tlakem a vícevrstvé povrchové těsnění poskytuje úplnou ochranu pro kryty HDC. Chytře navržený blokovací systém je vyroben z nerezové oceli. To zaručuje dlouhou životnost s vysokou odolností proti korozi a nárazům. Blokovací systém krytu nabízí integrovanou bezpečnost. Náš unikátní patentovaný pružinový systém zajišťuje blokování krytu pevným držením a zabraňuje náhodnému otevření. Laserový popis umožňuje snadnou a rychlou identifikaci. Každý kryt je trvale označen laserovým popisem tak, aby každý produkt mohl být rychle rozpoznán a umístěn. Weidmüller RockStar® IP65 / NEMA typ 4X kryty - vaše nejlepší volba pro průmyslové kryty s ochranou IP65.

Všeobecné objednací údaje

Typ	HDC 24B AZO	Verze
Číslo	1611350000	HDC pouzdra, Instalační velikost: 8, Stupeň krytí: IP65, v zapojeném stavu, Přepážkový kryt, Centrální uzamykání na horní straně,
objednávky		Standardně, Velikost kabelových vstupů: none
GTIN (EAN)	4008190870805	
Množství	1 ST	

HDC 64D TSZO 1M40G

Weidmüller Interface GmbH & Co. KG
 Klingenbergstraße 26
 D-32758 Detmold
 Germany

Příslušenství

www.weidmueller.com

Verze IP68



Kromě rozsáhlé palety krytů nabízí společnost Weidmüller řadu kabelových průchodek pro širokou škálu aplikací. Kabelové průchodky z mosazi, plastu a nerezové oceli splňují nejrůznější třídy ochrany IP, aby byly vhodné pro jakýkoliv průmyslový kryt.

V závislosti na řadě kabelových průchodek a jejich použití jsou kabelové průchodky schváleny a testovány podle norem VDE, UL, UR, cULus, DNV GL nebo EN 45545.

Všeobecné objednací údaje

Typ	VG M40 - MS 68	Verze
Číslo	1772250000	VG MS (standardní mosazná kabelová průchodka), Kabelové těsnění,
objednávky		rovný, M 40, 9 mm, OD min. 18 - OD max. 25 mm, IP54, IP66, IP67,
GTIN (EAN)	4032248129904	IP68 - 5 bar (30 min.), Mosaz poniklovaná
Množství	10 ST	
Typ	VG M40-1/K68	Verze
Číslo	1909890000	VG K (standardní plastová kabelová průchodka), Kabelové těsnění,
objednávky		rovný, M 40, 10 mm, OD min. 19 - OD max. 28 mm, IP54, IP66, IP67,
GTIN (EAN)	4032248536818	IP68 - 5 bar (30 min.), Polyamid 6
Množství	10 ST	