

HDC 24D TSO 1M25G**Weidmüller Interface GmbH & Co. KG**

Klingenbergstraße 26

D-32758 Detmold

Germany

www.weidmueller.com



Speciální slitina litá pod tlakem a vícevrstvé povrchové těsnění poskytuje úplnou ochranu pro kryty HDC. Chytře navržený blokovací systém je vyroben z nerezové oceli. To zaručuje dlouhou životnost s vysokou odolností proti korozi a nárazům.

Blokovací systém krytu nabízí integrovanou bezpečnost. Náš unikátní patentovaný pružinový systém zajišťuje blokování krytu pevným držením a zabraňuje náhodnému otevření.

Laserový popis umožňuje snadnou a rychlou identifikaci. Každý kryt je trvale označen laserovým popisem tak, aby každý produkt mohl být rychle rozpoznán a umístěn. Weidmüller RockStar® IP65 / NEMA typ 4X kryty - vaše nejlepší volba pro průmyslové kryty s ochranou IP65.

Všeobecné objednací údaje

Verze	HDC pouzdra, Instalační velikost: 4, Stupeň krytí: IP65, v zapojeném stavu, Kabelový vstup ze strany, Pouzdro zástrčky, Centrální uzamykání na horní straně, vysoký, Velikost kabelových vstupů: M 25
Číslo objednávky	1903610000
Typ	HDC 24D TSO 1M25G
GTIN (EAN)	4032248593002
Množství	1 items

HDC 24D TSO 1M25G

Weidmüller Interface GmbH & Co. KG
Klingenbergstraße 26
D-32758 Detmold
Germany

www.weidmueller.com

Technical data

Osvědčení

Schválení



ROHS Shoda
UL File Number Search [Web UL](#)
Č. osvědčení (cURus) E92202

Rozměry a hmotnosti

Hloubka	100.5 mm	Hloubka (v palcích)	3.9567 inch
Výška	72 mm	Výška (v palcích)	2.8346 inch
Šířka	57 mm	Šířka (v palcích)	2.2441 inch
Čistá hmotnost	227.04 g		

Teploty

Mezní teplota -40 °C ... 125 °C

Shoda produktu s prostředím

Stav souladu se směrnicí RoHS V souladu bez výjimky
REACH SVHC Potassium perfluorobutane sulfonate 29420-49-3
SCIP e98b2b24-ba23-41bf-8d19-Odda3647412f

Chemická odolnost	Látka	Aceton
	Chemická odolnost	Podmíněně odolné
	Látka	Vrtací olej
	Chemická odolnost	Odolné
	Látka	Nafta
	Chemická odolnost	Odolné
	Látka	Etylalkohol
	Chemická odolnost	Odolné
	Látka	Převodový olej
	Chemická odolnost	Odolné
	Látka	Hydraulický olej
	Chemická odolnost	Odolné
	Látka	Chladivo
	Chemická odolnost	Odolné
	Látka	Petrolejový benzin
	Chemická odolnost	Odolné
	Látka	Pot
	Chemická odolnost	Odolné
	Látka	Prémiový benzin
	Chemická odolnost	Podmíněně odolné
Látka	Voda	
Chemická odolnost	Odolné	
Látka	UV	
Chemická odolnost	Nestabilní	
Látka	Ozón	
Chemická odolnost	Nestabilní	

Obecné údaje

Hlavní materiál krytu	tlakově litý hliník	Provedení povrchu	Práškové lakování
Stupeň krytí	IP65, v zapojeném stavu	EMC kryty	Ne

Creation date 17.02.2026 12:34:28 MEZ

Catalogue status / Drawings

HDC 24D TSZO 1M25G

Weidmüller Interface GmbH & Co. KG
 Klingenbergstraße 26
 D-32758 Detmold
 Germany

www.weidmueller.com

Technical data

Materiál zajišťovacího prvku Nerezavějící ocel

Rozměry

Kabelový vstup	se závitem	Šířka pouzdra C	43 mm
Celková délka pouzdra	73 mm	Výška pouzdra B	72 mm

Verze

Velikost kabelových vstupů	M 25	Horní část/dolní část/víčko	horní část
Kryt	bez krytu	Počet kabelových vstupů nahoře	0
Počet kabelových vstupů ze strany	1	Design pouzdra	Kabelový vstup ze strany, Pouzdro zástrčky
Design zajišťovacího systému	Centrální uzamykání na horní straně	Design	vysoký
Instalační velikost	4	Kabelový vstup	se závitem
Typ	Zástrčka	Verze svorky	Středová uzamykací svorka
Těsnění	bez těsnění	Vnitřní závit	M 25
Barva (RAL)	RAL 7035	BG	4
Vhodné pro systém ModuPlug®	Ano		

Klasifikace

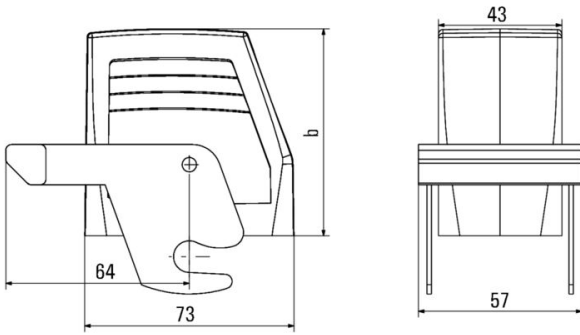
ETIM 8.0	EC000437	ETIM 9.0	EC000437
ETIM 10.0	EC000437	ECLASS 14.0	27-44-02-02
ECLASS 15.0	27-44-02-02		

HDC 24D TSZO 1M25G

Weidmüller Interface GmbH & Co. KG
Klingenbergstraße 26
D-32758 Detmold
Germany

Drawings

www.weidmueller.com



HDC 24D TSO 1M25G

Weidmüller Interface GmbH & Co. KG
Klingenbergstraße 26
D-32758 Detmold
Germany

www.weidmueller.com

Accessories

Kryt základny



Speciální slitina litá pod tlakem a vícevrstvé povrchové těsnění poskytuje úplnou ochranu pro kryty HDC. Chytře navržený blokovací systém je vyroben z nerezové oceli. To zaručuje dlouhou životnost s vysokou odolností proti korozi a nárazům. Blokovací systém krytu nabízí integrovanou bezpečnost. Náš unikátní patentovaný pružinový systém zajišťuje blokování krytu pevným držením a zabraňuje náhodnému otevření. Laserový popis umožňuje snadnou a rychlou identifikaci. Každý kryt je trvale označen laserovým popisem tak, aby každý produkt mohl být rychle rozpoznán a umístěn. Weidmüller RockStar® IP65 / NEMA typ 4X kryty - vaše nejlepší volba pro průmyslové kryty s ochranou IP65.

Všeobecné objednávací údaje

Typ	HDC 24D SZO 2PG21G	Verze
Číslo	1968350000	HDC pouzdra, Instalační velikost: 4, Stupeň krytí: IP65, v zapojeném stavu, Kryt základny, Centrální uzamykání na horní straně, vysoký,
objednávky		Velikost kabelových vstupů: PG 21
GTIN (EAN)	4032248689392	
Množství	1 ST	

Přepážkový kryt



Speciální slitina litá pod tlakem a vícevrstvé povrchové těsnění poskytuje úplnou ochranu pro kryty HDC. Chytře navržený blokovací systém je vyroben z nerezové oceli. To zaručuje dlouhou životnost s vysokou odolností proti korozi a nárazům. Blokovací systém krytu nabízí integrovanou bezpečnost. Náš unikátní patentovaný pružinový systém zajišťuje blokování krytu pevným držením a zabraňuje náhodnému otevření. Laserový popis umožňuje snadnou a rychlou identifikaci. Každý kryt je trvale označen laserovým popisem tak, aby každý produkt mohl být rychle rozpoznán a umístěn. Weidmüller RockStar® IP65 / NEMA typ 4X kryty - vaše nejlepší volba pro průmyslové kryty s ochranou IP65.

Všeobecné objednávací údaje

Typ	HDC 10B AZO	Verze
Číslo	1901700000	HDC pouzdra, Instalační velikost: 4, Stupeň krytí: IP65, v zapojeném stavu, Přepážkový kryt, Boční uzamykací svorka na dolní straně,
objednávky		Standardně, Velikost kabelových vstupů: none
GTIN (EAN)	4032248592937	
Množství	1 ST	