



Speciální slitina litá pod tlakem a vícevrstvé povrchové těsnění poskytuje úplnou ochranu pro kryty HDC. Chytře navržený blokovací systém je vyroben z nerezové oceli. To zaručuje dlouhou životnost s vysokou odolností proti korozi a nárazům.

Blokovací systém krytu nabízí integrovanou bezpečnost. Náš unikátní patentovaný pružinový systém zajišťuje blokování krytu pevným držením a zabraňuje náhodnému otevření.

Laserový popis umožňuje snadnou a rychlou identifikaci. Každý kryt je trvale označen laserovým popisem tak, aby každý produkt mohl být rychle rozpoznán a umístěn. Weidmüller RockStar® IP65 / NEMA typ 4X kryty - vaše nejlepší volba pro průmyslové kryty s ochranou IP65.

### Všeobecné objednací údaje

Verze	HDC pouzdra, Instalační velikost: 1, Stupeň krytí: IP65, v zapojeném stavu, Pouzdro se šroubem, Boční uzamykací svorka na dolní straně, Standardně, Velikost kabelových vstupů: M 20
Číslo objednávky	<a href="#">1900320000</a>
Typ	HDC 04A ELU 1M20G
GTIN (EAN)	4032248592883
Množství	1 items

## Technické údaje

### Osvědčení

Schválení



ROHS	Shoda
UL File Number Search	<a href="#">Web UL</a>
Č. osvědčení (cURus)	E92202

### Rozměry a hmotnosti

Hloubka	27 mm	Hloubka (v palcích)	1.063 inch
Výška	70 mm	Výška (v palcích)	2.7559 inch
Šířka	37 mm	Šířka (v palcích)	1.4567 inch
Čistá hmotnost	62.48 g		

### Teploty

Mezní teplota	-40 °C ... 125 °C
---------------	-------------------

### Shoda produktu s prostředím

Stav souladu se směrnicí RoHS	V souladu s výjimkou
Výjimka ze směrnice RoHS (je-li použitelné/známo)	6c
REACH SVHC	Lead 7439-92-1
SCIP	d447edfa-0214-4f34-b5ba-82eae491b46a

Chemická odolnost	Látka	Aceton
	Chemická odolnost	Podmíněně odolné
	Látka	Vrtací olej
	Chemická odolnost	Odolné
	Látka	Nafta
	Chemická odolnost	Odolné
	Látka	Etylalkohol
	Chemická odolnost	Odolné
	Látka	Převodový olej
	Chemická odolnost	Odolné
	Látka	Hydraulický olej
	Chemická odolnost	Odolné
	Látka	Chladivo
	Chemická odolnost	Odolné
	Látka	Petrolejový benzin
	Chemická odolnost	Odolné
	Látka	Pot
	Chemická odolnost	Odolné
	Látka	Prémiový benzin
	Chemická odolnost	Podmíněně odolné
Látka	Voda	
Chemická odolnost	Odolné	
Látka	UV	
Chemická odolnost	Nestabilní	
Látka	Ozón	
Chemická odolnost	Nestabilní	

## Technické údaje

### Obecné údaje

Provedení povrchu	Práškové lakování	Stupeň krytí	IP65, v zapojeném stavu
-------------------	-------------------	--------------	-------------------------

### Rozměry

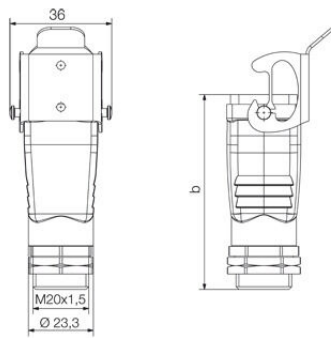
Kabelový vstup	se závitem	Šířka pouzdra C	26.8 mm
Celková délka pouzdra	26.5 mm	Výška pouzdra B	54 mm

### Verze

Velikost kabelových vstupů	M 20	Horní část/dolní část/víčko	dolní část
Kryt	bez krytu	Utahovací moment	0.5 Nm
Počet kabelových vstupů nahoře	1	Počet kabelových vstupů ze strany	0
Design pouzdra	Pouzdro se šroubem	Design zajišťovacího systému	Boční uzamykací svorka na dolní straně
Design	Standardně	Instalační velikost	1
Kabelový vstup	se závitem	Typ	Zástrčka
Verze svorky	Boční uzamykací svorka	Těsnění	bez těsnění
Vnitřní závit	M 20	Barva (RAL)	RAL 7035
BG	1	Vhodné pro systém ModuPlug®	Ne

### Klasifikace

ETIM 8.0	EC000437	ETIM 9.0	EC000437
ETIM 10.0	EC000437	ECLASS 14.0	27-44-02-02
ECLASS 15.0	27-44-02-02		



## HDC 04A ELU 1M20G

**Weidmüller Interface GmbH & Co. KG**  
 Klingenbergstraße 26  
 D-32758 Detmold  
 Germany

www.weidmueller.com

## Příslušenství

### Kryt



Speciální slitina litá pod tlakem a vícevrstvé povrchové těsnění poskytuje úplnou ochranu pro kryty HDC. Chytře navržený blokovací systém je vyroben z nerezové oceli. To zaručuje dlouhou životnost s vysokou odolností proti korozi a nárazům. Blokovací systém krytu nabízí integrovanou bezpečnost. Náš unikátní patentovaný pružinový systém zajišťuje blokování krytu pevným držením a zabraňuje náhodnému otevření. Laserový popis umožňuje snadnou a rychlou identifikaci. Každý kryt je trvale označen laserovým popisem tak, aby každý produkt mohl být rychle rozpoznán a umístěn. Weidmüller RockStar® IP65 / NEMA typ 4X kryty - vaše nejlepší volba pro průmyslové kryty s ochranou IP65.

### Všeobecné objednávací údaje

Typ	HDC 04A DODL 2BO	Verze
Číslo	<a href="#">1665740000</a>	HDC pouzdra, Instalační velikost: 1, Stupeň krytí: IP65, v zapojeném stavu, Kryt dolní části pouzdra, Boční uzamykací svorka na dolní straně, Standardně
objednávky		
GTIN (EAN)	4008190422769	
Množství	1 ST	
Typ	HDC 04A DMDL 2BO	Verze
Číslo	<a href="#">1665750000</a>	HDC pouzdra, Instalační velikost: 1, Stupeň krytí: IP65, v zapojeném stavu, Kryt dolní části pouzdra, Boční uzamykací svorka na dolní straně, Standardně
objednávky		
GTIN (EAN)	4008190422776	
Množství	1 ST	