



Společnost Weidmüller poskytuje ventilové konektory jako připojovací vedení s konektorem M8/M12 na jednom konci a s druhým koncem bez konektoru. Stav ventilového konektoru se zobrazuje pomocí LED diody. Všechny ventilové konektory mají ochranný obvod. Produktová řada společnosti Weidmüller zahrnuje ventilové konektory typů A, B a C podle DIN a průmyslových standardů. Při zašroubování je splněn stupeň krytí IP 67. Rozhodujícím faktorem je také směr výstupu, proto společnost Weidmüller nabízí různá provedení.

Všeobecné objednací údaje

Verze	Kabel ventilu (sestavený), Jeden konec bez konektoru – zásuvka ventilu, Design A (18 mm), Délka kabelu: 10 m, PUR, černá (podobná odstínu RAL 9005)
Číslo objednávky	1896991000
Typ	SAIL-VSA-DS-10U
GTIN (EAN)	4032248752089
Množství	1 items

Technické údaje

Osvědčení

Schválení



ROHS Shoda

Rozměry a hmotnosti

Čistá hmotnost 59 g

Shoda produktu s prostředím

Stav souladu se směrnicí RoHS V souladu bez výjimky
REACH SVHC Ne SVHC nad 0,1 wt%

Technické specifikace kabelu

Délka kabelu	10 m	Barva opláštění	černá (podobná odstínu RAL 9005)
PE funkce	Ano	Vhodné pro nosiče kabelů	Ano
Průřez jádra	0.34 mm ²	Stíněný	Ne
Halogen	Ne	Zrychlení	5 m/s ²
Poloměr ohybu, min., pohyblivý	10 x průměr kabelu	Poloměr ohybu, min., stacionární	5x průměr kabelu
Rychlost	200 m/s	Materiál pláště	PUR
Odolnost vůči jiskrám ze sváření	Ne	Barevné kódování	modrá, hnědá, zelená / žlutá, černá, bílá
Teplotní rozpětí, stacionární	-40...90 °C	Odolné vůči perlám kovu ze svařování	Ne
Teplotní rozpětí, pohyblivé	-30...90 °C	Počet pólů	4 (3 + PE)
Vnější průměr	5.2 mm ± 0.2 mm		

Všeobecné technické údaje

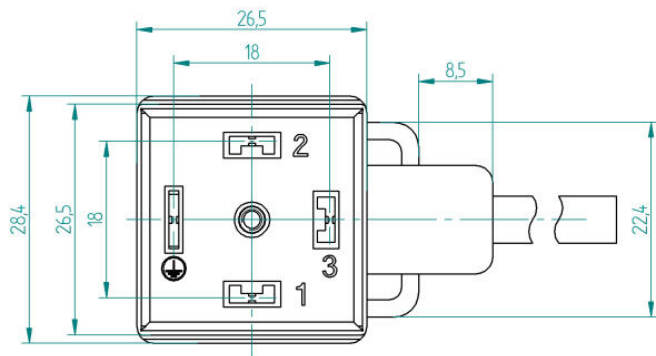
Kódování	Design A (18 mm)	LED	Ano
Verze	Jeden konec bez konektoru – zásuvka ventilu	Hlavní materiál krytu	TPU
Materiál kontaktu	CuZn	Jmenovité napětí	24 V
Jmenovitý proud	4 A	Stupeň krytí	IP67, přišroubované
Závažnost znečištění	3	Rozsah teplot krytu	-25...+80 °C

Klasifikace

ETIM 8.0	EC001855	ETIM 9.0	EC001855
ETIM 10.0	EC001855	ECLASS 14.0	27-06-03-12
ECLASS 15.0	27-06-03-12		

Nákresy

Rozměrový výkres



Rozměrový výkres

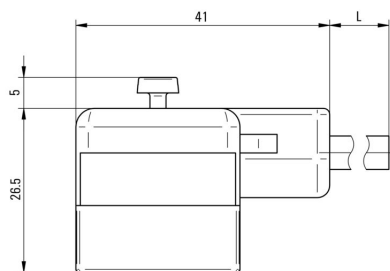


Schéma připojení

