

**SAIL-VSA-DS-1.5U****Weidmüller Interface GmbH & Co. KG**

Klingenbergstraße 26

D-32758 Detmold

Germany

www.weidmueller.com



Společnost Weidmüller poskytuje ventilové konektory jako připojovací vedení s konektorem M8/M12 na jednom konci a s druhým koncem bez konektoru. Stav ventilového konektoru se zobrazuje pomocí LED diody. Všechny ventilové konektory mají ochranný obvod. Produktová řada společnosti Weidmüller zahrnuje ventilové konektory typů A, B a C podle DIN a průmyslových standardů. Při zašroubování je splněn stupeň krytí IP 67. Rozhodujícím faktorem je také směr výstupu, proto společnost Weidmüller nabízí různá provedení.

**Všeobecné objednací údaje**

Verze	Kabel ventilu (sestavený), Jeden konec bez konektoru – zásuvka ventilu, Design A (18 mm), Délka kabelu: 1.5 m, PUR, černá (podobná odstínu RAL 9005)
Číslo objednávky	<a href="#">1896990150</a>
Typ	SAIL-VSA-DS-1.5U
GTIN (EAN)	4032248739189
Množství	1 items

## Technické údaje

### Osvědčení

Schválení



ROHS Shoda

### Rozměry a hmotnosti

Čistá hmotnost 83.6 g

### Shoda produktu s prostředím

Stav souladu se směrnicí RoHS V souladu bez výjimky  
REACH SVHC Ne SVHC nad 0,1 wt%

### Technické specifikace kabelu

Délka kabelu	1.5 m	Barva opláštění	černá (podobná odstínu RAL 9005)
PE funkce	Ano	Vhodné pro nosiče kabelů	Ano
Průřez jádra	0.34 mm <sup>2</sup>	Stíněný	Ne
Halogen	Ne	Zrychlení	5 m/s <sup>2</sup>
Poloměr ohybu, min., pohyblivý	10 x průměr kabelu	Poloměr ohybu, min., stacionární	5x průměr kabelu
Rychlost	200 m/s	Materiál pláště	PUR
Odolnost vůči jiskrákům ze sváření	Ne	Barevné kódování	modrá, hnědá, zelená / žlutá, černá, bílá
Teplotní rozpětí, stacionární	-40...90 °C	Odolné vůči perlám kovu ze svařování	Ne
Teplotní rozpětí, pohyblivé	-30...90 °C	Počet pólů	4 (3 + PE)
Vnější průměr	5.2 mm ± 0.2 mm		

### Všeobecné technické údaje

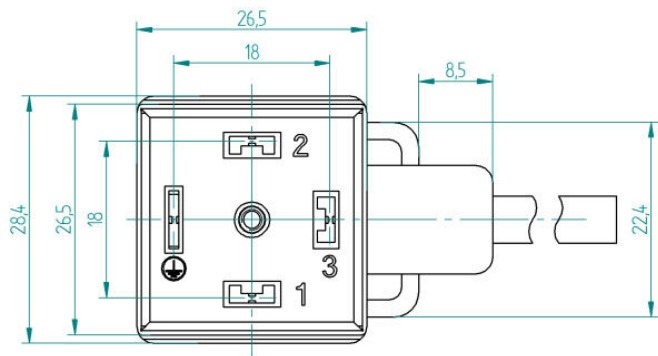
Kódování	Design A (18 mm)	LED	Ano
Verze	Jeden konec bez konektoru – zásuvka ventilu	Hlavní materiál krytu	TPU
Materiál kontaktu	CuZn	Jmenovité napětí	24 V
Jmenovitý proud	4 A	Stupeň krytí	IP67, přišroubované
Cykly zapojování	≥ 100	Závažnost znečištění	3
Rozsah teplot krytu	-25...+80 °C	Utahovací moment	Montážní šroub M3: 0,4 Nm, M12: 0,8 - 1,2 Nm

### Klasifikace

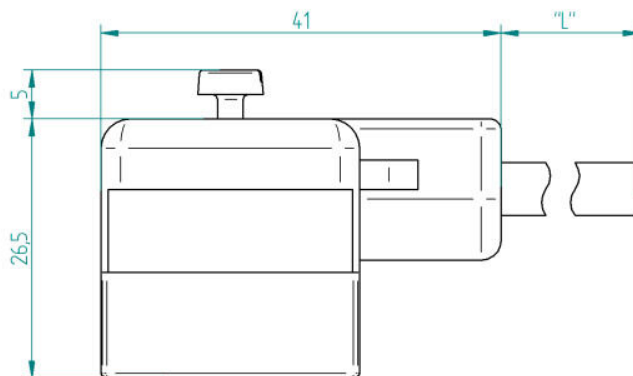
ETIM 8.0	EC001855	ETIM 9.0	EC001855
ETIM 10.0	EC001855	ECLASS 14.0	27-06-03-12
ECLASS 15.0	27-06-03-12		

### Nákresy

#### Rozměrový výkres



#### Rozměrový výkres



#### Schéma připojení

