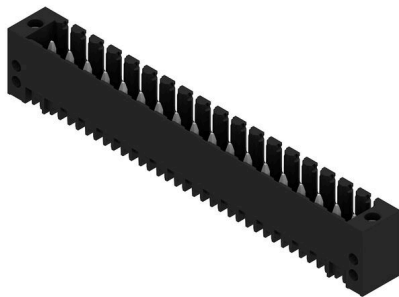


## SL-SMT 3.50/18/180F 1.5SN BK RL

**Weidmüller Interface GmbH & Co. KG**  
 Klingenbergstraße 26  
 D-32758 Detmold  
 Germany

www.weidmueller.com

### Obrázek výrobku



Konektor samec odolný proti vysokým teplotám, rozteč 3,50 mm.

- Směr připojení paralelní (90°), rovný (180°) nebo zahnutý (135°) vzhledem k DPS
- Varianty krytů: zavřená strana (G), šroubová příruba (F), pájecí příruba (LF) nebo připínací pájecí příruba (RF)
- Optimalizováno pro zpracování SMT
- Délka pinu 3,2 mm univerzální pro všechny metody pájení
- Délka pinu 1,5 mm optimalizována pro metody pájení přetavením
- Baleno v krabici (BX) nebo jako pás na kotouči (RL)
- Konektor samec lze kódovat

### Všeobecné objednací údaje

|                  |   |
|------------------|---|
| Verze            | Zásuvný konektor PCB plug in, řada kolíků, Příruba, Připojení pájením přetavením průchozím otvorem, 3.50 mm, Počet pólů: 18, 180°, Pájecí kolík, délka (l): 1.5 mm, pocínované, černá, Tape |
| Číslo objednávky | <a href="#">189650000</a>   |
| Typ              | SL-SMT 3.50/18/180F 1.5SN BK RL   |
| GTIN (EAN)       | 4032248511303   |
| Množství         | 230 items   |
| Údaje výrobku    | IEC: 320 V / 15 A<br>UL: 300 V / 10 A   |
| Balení           | Tape  |

Datum vytvoření 10.03.2026 03:49:10 MEZ

Stav katalogu / Nákresy

## SL-SMT 3.50/18/180F 1.5SN BK RL

**Weidmüller Interface GmbH & Co. KG**  
Klingenbergstraße 26  
D-32758 Detmold  
Germany

www.weidmueller.com

## Technické údaje

### Osvědčení

Schválení



|                       |                        |
|-----------------------|------------------------|
| ROHS                  | Shoda                  |
| UL File Number Search | <a href="#">Web UL</a> |
| Č. osvědčení (UR)     | E60693                 |

### Rozměry a hmotnosti

|                              |             |                     |             |
|------------------------------|-------------|---------------------|-------------|
| Hloubka                      | 7.5 mm      | Hloubka (v palcích) | 0.2953 inch |
| Výška                        | 12.6 mm     | Výška (v palcích)   | 0.4961 inch |
| Nejvyšší nebo nejnižší verze | 11.1 mm     | Šířka               | 70 mm       |
| Šířka (v palcích)            | 2.7559 inch | Čistá hmotnost      | 6.98 g      |

### Shoda produktu s prostředím

|                               |                                  |
|-------------------------------|----------------------------------|
| Stav souladu se směrnicí RoHS | V souladu bez výjimky            |
| REACH SVHC                    | Ne SVHC nad 0,1 wt%              |
| Uhlíková stopa výrobku        | Kolébka k bráně 0,070 kg CO2 eq. |

### Balení

|   |                           |  |           |
|---|---------------------------|--|-----------|
| Balení s úrovní ESD                     | staticky disipativní      | Balení   | Tape      |
| Délka VPE                               | 330.00 mm                 | Šířka VPE                                      | 330.00 mm |
| Výška VPE                               | 97.00 mm                  | Hloubka pásky (T2)                             | 16.50 mm  |
| Šířka pásky (Š)                         | 88 mm                     | Hloubka obalu pásky (KO)                       | 16.00 mm  |
| Výška obalu pásky (A0)                  | 7.80 mm                   | Šířka obalu pásky (BO)                         | 71.80 mm  |
| Separace obalu pásky (P1)               | 16.00 mm                  | Separace otvoru pásky (E)                      | 1.75 mm   |
| Separace obalu pásky (F)                | 42.20 mm                  | Průměr cívký pásky $\varnothing$ (A)           | 330 mm    |
| Odpor povrchu                           | $R_s = 109 - 1012 \Omega$ | Šířkový vytahovací blok (WPPP)                 | 6.8 mm    |
| Délkový vytahovací blok (LPPP)          | 12.65 mm                  | Průměr povrchu vytažení ( $\varnothing$ Dmax.) | 5 mm      |
| Výstupek 1, vytahovací blok (LO1 (PPP)) | 2.7 mm                    | Výstupek 2, vytahovací blok (PO2 (PPP))        | 2.5 mm    |

### Parametry systému

|  |  |
|--|--|
| Skupina produktů                                   | OMNIMATE Signal - řada BL/SL 3,50              |
| Typ připojení                                      | Připojení desky                                |
| Montáž na PCB desku                                | Připojení pájením přetavením průchozím otvorem |
| Rozteč v mm (P)                                    | 3.50 mm  |
| Rozteč v palcích (P)                               | 0.138 "  |
| Výstupní tvarovka                                  | 180°   |
| Počet pólů   | 18   |
| Počet pájených kolíků na pól                       | 1  |
| Pájecí kolík, délka (l)                            | 1.5 mm   |
| Tolerance délky pájecích pinů                      | 0 / -0.3 mm                                    |
| Rozměry pájecích pinů                              | d = 1,2 mm, Osmiúhelník                        |
| Rozměry pájecích pinů = d tolerance                | 0 / -0,03 mm                                   |
| Průměr otvoru pájecího oka (D)                     | 1.4 mm   |
| Tolerance průměru otvoru pájecího oka + 0,1 mm (D) |  |
| Vnější průměr pájecí destičky                      | 2.3 mm   |
| Průměr otvoru šablony                              | 2.1 mm   |
| L1 v mm  | 59.50 mm                                       |
| L1 v palcích                                       | 2.343 "  |

Datum vytvoření 10.03.2026 03:49:10 MEZ

Stav katalogu / Nákresy

## SL-SMT 3.50/18/180F 1.5SN BK RL

**Weidmüller Interface GmbH & Co. KG**  
Klingenbergstraße 26  
D-32758 Detmold  
Germany

www.weidmueller.com

### Technické údaje

|  |  |                     |   |
|--|--|---------------------|---|
| Počet řad  | 1  |                     |   |
| Množství řady kolíků                                   | 1  |                     |   |
| Ochrana bezpečná proti dotyku dle normy DIN VDE 57 106 | Při zapojování bezpečné před dotykem prstů/ při odpojování bezpečný hřbet ruky |                     |   |
| Ochrana bezpečná proti dotyku dle normy DIN VDE 0470   | IP20 zapojené/ IP10 nezapojené   |                     |   |
| Stupeň krytí   | IP10   |                     |   |
| Objemový odpor   | ≤5 mΩ  |                     |   |
| Může být kódováno                                      | Ano  |                     |   |
| Cykly zapojování                                       | 25   |                     |   |
| Zásuvná síla / pól, max.                               | 6 N  |                     |   |
| Tažná síla / pól, max.                                 | 6 N  |                     |   |
| Utahovací moment                                       | Typ krouticího momentu   | Montážní šroub, PCB |   |
|  | Informace o použití  | Utahovací moment    | min. 0.1 Nm<br>max. 0.15 Nm                       |
|  |  | Doporučený šroub    | Číslo dílu <a href="#">PTSC KA 2.2X4.5 WN1412</a> |

### Údaje o materiálu

|                                     |                           |                                     |                           |
|-------------------------------------|---------------------------|-------------------------------------|---------------------------|
| Izolační materiál                   | LCP GF                    | Barevný                             | černá                     |
| Barevný graf (podobné)              | RAL 9011                  | Skupina izolačního materiálu        | IIIa                      |
| Komparativní index sledování (CTI)  | ≥ 175                     | Moisture Level (MSL)                | 1                         |
| Klasifikace hořlavosti UL 94        | V-0                       | Materiál kontaktu                   | Slitina                   |
| Povrch kontaktu                     | pocínované                | Struktura vrstev pájeného připojení | 2...3 μm Ni / 5...7 μm Sn |
| Struktura vrstev kontaktu konektoru | 2...3 μm Ni / 5...7 μm Sn | Skladovací teplota, min.            | -40 °C                    |
| Skladovací teplota, max.            | 70 °C                     | Provozní teplota, min.              | -50 °C                    |
| Provozní teplota, max.              | 100 °C                    | Teplotní rozsah, instalace, min.    | -30 °C                    |
| Teplotní rozsah, instalace, max.    | 100 °C                    |                                     |                           |

### Jmenovité údaje podle IEC

|   |                        |   |                  |
|---|------------------------|---|------------------|
| testováno podle normy   | IEC 60664-1, IEC 61984 | Jmenovitý proud, min. počet pólů (Tu=20 °C)                           | 15 A             |
| Jmenovitý proud, max. počet pólů (Tu=20 °C)                           | 12 A                   | Jmenovitý proud, min. počet pólů (Tu=40 °C)                           | 13 A             |
| Jmenovitý proud, max. počet pólů (Tu=40 °C)                           | 10 A                   | Jmenovité napětí pro třídu přepětí / stupeň znečištění II/2           | 320 V            |
| Jmenovité napětí pro třídu přepětí / stupeň znečištění III/2          | 160 V                  | Jmenovité napětí pro třídu přepětí / stupeň znečištění III/3          | 160 V            |
| Jmenovité impulzní napětí pro třídu přepětí / stupeň znečištění II/2  | 2.5 kV                 | Jmenovité impulzní napětí pro třídu přepětí / stupeň znečištění III/2 | 2.5 kV           |
| Jmenovité impulzní napětí pro třídu přepětí / stupeň znečištění III/3 | 2.5 kV                 | Krátkodobý odpor proti zkratovému proudu                              | 3 x 1 s se 100 A |

### Jmenovité údaje podle CSA

|  |  |  |                |
|--|--|--|----------------|
| Institut (CSA)                               | CSA  | Č. osvědčení (CSA)                           | 200039-1176845 |
| Jmenovité napětí (aplikační skupina B / CSA) | 300 V  | Jmenovité napětí (aplikační skupina D / CSA) | 300 V          |
| Jmenovitý proud (aplikační skupina B / CSA)  | 10 A   | Jmenovitý proud (aplikační skupina D / CSA)  | 10 A           |
| Odkaz na hodnoty pro schválení               | Specifikace jsou maximální hodnoty, podrobnosti viz příslušná certifikace. |  |                |

## SL-SMT 3.50/18/180F 1.5SN BK RL

Weidmüller Interface GmbH & Co. KG  
Klingenbergstraße 26  
D-32758 Detmold  
Germany

www.weidmueller.com

## Technické údaje

## Jmenovité údaje podle UL 1059

|  |  |  |        |
|--|--|--|--------|
| Institut (UR)                                    | UR   | Č. osvědčení (UR)                                | E60693 |
| Jmenovité napětí (aplikační skupina B / UL 1059) | 300 V  | Jmenovité napětí (aplikační skupina D / UL 1059) | 300 V  |
| Jmenovitý proud (aplikační skupina B / UL 1059)  | 10 A   | Jmenovitý proud (aplikační skupina D / UL 1059)  | 10 A   |
| Odkaz na hodnoty pro schválení                   | Specifikace jsou maximální hodnoty, podrobnosti viz příslušná certifikace. |  |        |

## Důležitá poznámka

|           |   |
|-----------|---|
| IPC shoda | Shoda: Produkty jsou vyvíjeny, vyráběny a dodávány v souladu s mezinárodními uznávanými standardy a normami a splňují zajištěné vlastnosti uvedené v datovém listu, respektive splňují dekorativní vlastnosti v souladu s IPC-A-610 „Třída 2“. Další nároky na produkty je možné vyhodnotit na požádání.  |
| Poznámky  | <ul style="list-style-type: none"> <li>• Gold-plated contact surfaces on request</li> <li>• Rated current related to rated cross-section &amp; min. No. of poles.</li> <li>• Diameter of solder eyelet D = 1.4+0.1mm</li> <li>• Solder eyelet diameter D = 1.5 + 0.1 mm, from 9 poles</li> <li>• P on drawing = pitch</li> <li>• Rated data refer only to the component itself. Clearance and creepage distances to other components are to be designed in accordance with the relevant application standards.</li> <li>• For additional mechanical support for male connectors with screw flange (...F), we recommend an additional cable gland with fastening screws (sheet metal screw ISO 1481-ST 2.2x4.5 C or ISO 7049-ST 2.2x4.5 C – see Accessories). Cable gland only permitted before soldering.</li> <li>• In accordance with IEC 61984, OMNIMATE-connectors are connectors without breaking capacity (COC). During designated use, connectors are not allowed to be engaged or disengaged when live or under load</li> <li>• Long term storage of the product with average temperature of 50 °C and maximum humidity 70%, 36 months</li> </ul> |

## Klasifikace

|             |             |             |             |
|-------------|-------------|-------------|-------------|
| ETIM 8.0    | EC002637    | ETIM 9.0    | EC002637    |
| ETIM 10.0   | EC002637    | ECLASS 14.0 | 27-46-02-01 |
| ECLASS 15.0 | 27-46-02-01 |             |             |

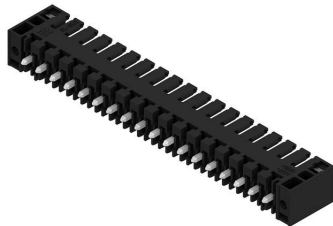
**SL-SMT 3.50/18/180F 1.5SN BK RL**

**Weidmüller Interface GmbH & Co. KG**  
 Klingenbergstraße 26  
 D-32758 Detmold  
 Germany

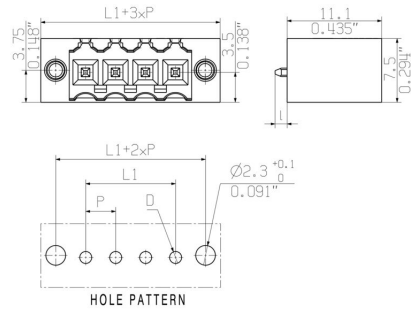
www.weidmueller.com

**Nákresy**

**Obrázek výrobku**



**Dimensional drawing**



**Dimensional drawing**



**Dimensional drawing**



**Příklad použití**

