

SAI-8-M 4P M12 EX IA

Weidmüller Interface GmbH & Co. KG
Klingenbergstraße 26
D-32758 Detmold
Germany

www.weidmueller.com



Pasivní rozvaděče M12 jsou k dispozici ve všech možných tvarech a konfiguracích. Navíc jsou některé speciální verze, např. SAI rozvaděče pro EX zóny nebo ergonomické M8, k dispozici pouze od společnosti Weidmüller. Tyto inovativní produkty se opírají o četné patenty.

Všeobecné objednací údaje

Verze	Verze krytu Ex, M12, 30 V, A-kódování, LED: Ano, Iniciační prvek LED: , Typ kabeláže:
Číslo objednávky	1896080000
Typ	SAI-8-M 4P M12 EX IA
GTIN (EAN)	4032248511037
Množství	1 items
Stav objednávky	Přerušeno
K dispozici do	2024-06-29T00:00:00+02:00
Alternativní výrobek	SAI-08D-VPPP-5A-M12O-OL2-EX

Technické údaje

Osvědčení

Schválení



ATEX - KEMA

ROHS

Shoda

Rozměry a hmotnosti

Čistá hmotnost

276 g

Teploty

Provozní teplota

-20 - 80

Shoda produktu s prostředím

Stav souladu se směrnicí RoHS

V souladu bez výjimky

REACH SVHC

Ne SVHC nad 0,1 wt%

Údaje o připojení

Upínací rozsah, min.

0.1 mm²

Upínací rozsah, max.

1.5 mm²

Skladovací prostor

Standardně

Výstup rozvaděče

Verze krytu Ex

Typ připojení PE

Šroubové připojení

Elektrické údaje

Jmenovité napětí, min.

10 V

Jmenovité napětí, max.

30 V

Zkušební napětí

1 kV

Max. proudová kapacita na slot

100 mA

Celkem proud

2,3 A

Proud na signál

100 mA

Odpor izolace

109 Ω

Všeobecné technické údaje

Stupeň krytí

IP68

Kódování zásuvné stanice

A-kódování

Počet pólů

4

Počet soketů kontaktů

8

Připojovací závit

M12

Závažnost znečištění

3

Chování při požáru

V-0

Cykly zapojování

≤ 50

LED

Ano

Barva LED pro indikaci provozu

zelená

Barva LED pro I/O funkce

žlutá

Údaje o materiálu

Hlavní materiál krytu

Pocan

Materiál rozvaděče

Plast

Barva krytu

šedá, RAL 7032

Těsnicí materiál krytu

Viton

Šroubová patice

CuZn, poniklované

Materiál kontaktu

CuZn

Povrch kontaktu

Pozlacené

Nosný materiál kontaktu

PBT (UL 94 V0)

Klasifikace

ETIM 8.0

EC003558

ETIM 9.0

EC003558

ETIM 10.0

EC003558

ECLASS 14.0

27-44-01-11

ECLASS 15.0

27-44-01-11

SAI-8-M 4P M12 EX IA

Weidmüller Interface GmbH & Co. KG
Klingenbergstraße 26
D-32758 Detmold
Germany

Nákresy

www.weidmueller.com

Rozměrový výkres

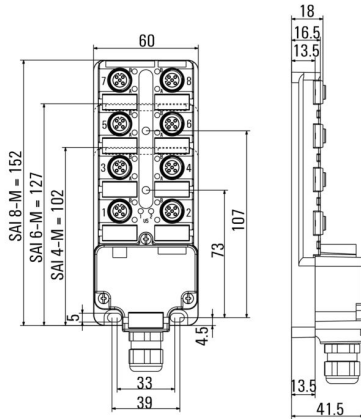
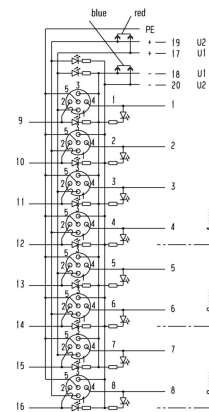


Schéma připojení



SAI-8-M 4P M12 EX IA

Weidmüller Interface GmbH & Co. KG
 Klingenbergstraße 26
 D-32758 Detmold
 Germany

www.weidmueller.com

Příslušenství

M12



Ochranná víka chrání nepřirazené připojovací body před vnějšími vlivy.

Všeobecné objednací údaje

Typ	SAI-SK-M12	Verze
Číslo	9456050000	Montážní sestavy chráněných komponent, Ochranný kryt
objednávky		
GTIN (EAN)	4008190304058	
Množství	30 ST	

Screwty® nástroj na kabelové průchodky s funkcí utahovacího momentu



Ideální nástroj pro jakoukoliv práci
 Screwty® je ideální, všestranný nástroj pro utahování všech běžných kabelů snímačů a akčních členů. I těžko přístupné kulaté konektory jsou se Screwty® nadosah. Jednoduchý otáčivý moment utáhne a povolí konektory bez potřeby nadměrné síly. Screwty® je jedinečné a celkové řešení, protože je lze použít s většinou kabelů a konektorů od jiných prodejců (přes 90 %). Screwty® se skládá z rukojeti a tradičního 1/4" adaptéru. Lze je tedy použít pro všechny velikosti: pro kulaté konektory M12 a M8, pro varianty M12F a M8F a pro přizpůsobitelné konektory samce a samice.

Všeobecné objednací údaje

Typ	SCREWTY SET -DM	Verze
Číslo	1920000000	Cable gland tool for M8, M12 lines and connectors
objednávky		
GTIN (EAN)	4032248436859	
Množství	1 ST	

Příslušenství

www.weidmueller.com

Prázdné



ESG je vyzkoušený štítek ve formátu MultiCard pro řadu rozšířených elektrických zařízení. Výsledkem je vysoce kvalitní kontrastní označení zařízení.

K dispozici jsou různé typy pro zařízení od výrobců, jako jsou Siemens, ABB, Beckhoff atd.

Stručný přehled výhod:

- Štítky pro všestranné využití - samolepicí nebo připevňovací štítky, v závislosti na typu
 - Pro sekvenční zařízení, např. ochranné kabelové jističe, dodáváme ESG štítky pro připnutí k liště na značky
 - Individuální kvalita laserového tisku podle specifikací
- Pro vlastní potisk: Prosíme zašlete nám soubor pro náš software na značení M-Print PRO nebo M-Print PRO Online (bez instalace) s vašimi požadavky na značení.

Všeobecné objednací údaje

Typ	ESG 9/20 MC NE WS	Verze
Číslo	1609940000	ESG, Značky na přístroje x 20 mm, PA 66, Barevný: Bílá, lze zapojit
objednávky		
GTIN (EAN)	4008190203528	
Množství	200 ST	