

## BLT 5.08HC/04/180LR SN BK BX

**Weidmüller Interface GmbH & Co. KG**  
 Klingenbergstraße 26  
 D-32758 Detmold  
 Germany

www.weidmueller.com

### Obrázek výrobku



Konektory samice se systémem připojení vodičů TOP s rovným směrem vývodu a mechanismem uvolňovací západky. Konektory samice poskytují prostor na označení a lze je kódovat. HC = Vysoký proud.

### Všeobecné objednací údaje

Verze	Zásuvný konektor PCB plug in, zdířka, 5.08 mm, Počet pólů: 4, 180°, Připojení TOP, Upínací rozsah, max. : 2.5 mm <sup>2</sup> , Box
Číslo objednávky	<a href="#">1894150000</a>
Typ	BLT 5.08HC/04/180LR SN BK BX
GTIN (EAN)	4032248508396
Množství	60 items
Údaje výrobku	IEC: 400 V / 27 A / 0.2 - 2.5 mm <sup>2</sup> UL: 300 V / 17 A / AWG 26 - AWG 14
Balení	Box
Stav objednávky	Přerušeno
Poslední datum objednávky	2026-10-31T00:00:00+01:00
Datum vytvoření	06.07.2026 02:58:20 MEZ

## BLT 5.08HC/04/180LR SN BK BX

**Weidmüller Interface GmbH & Co. KG**  
Klingenbergstraße 26  
D-32758 Detmold  
Germany

www.weidmueller.com

## Technické údaje

### Osvědčení

Schválení



ROHS	Shoda
UL File Number Search	<a href="#">Web UL</a>
Č. osvědčení (cURus)	E60693

### Rozměry a hmotnosti

Hloubka	31.8 mm	Hloubka (v palcích)	1.252 inch
Výška	15.1 mm	Výška (v palcích)	0.5945 inch
Šířka	30.14 mm	Šířka (v palcích)	1.1866 inch
Čistá hmotnost	13.6 g		

### Shoda produktu s prostředím

Stav souladu se směrnicí RoHS	V souladu bez výjimky
REACH SVHC	Ne SVHC nad 0,1 wt%

### Systémové parametry

Skupina produktů	OMNIMATE Signal - řada BL/SL 5,08		
Typ připojení	Připojení v provozu		
Metoda připojení vodiče	Připojení TOP		
Rozteč v mm (P)	5.08 mm		
Rozteč v palcích (P)	0.200 "		
Směr výstupu vodiče	180°		
Počet pólů	4		
L1 v mm	15.24 mm		
L1 v palcích	0.600 "		
Počet řad	1		
Množství řady kolíků	1		
Jmenovitý průřez	2.5 mm <sup>2</sup>		
Ochrana bezpečná proti dotyku dle normy DIN VDE 57 106	Bezpečné před dotykem prstů		
Ochrana bezpečná proti dotyku dle normy DIN VDE 0470	IP20 zapojené/ IP10 nezapojené		
Stupeň krytí	IP20		
Objemový odpor	≤5 mΩ		
Může být kódováno	Ano		
Délka odizolování	13 mm		
Svěrný šroub	M 2,5		
Hrot šroubováku	0,6 x 3,5		
Standard hrotu šroubováku	DIN 5264		
Cykly zapojování	25		
Zásuvná síla / pól, max.	8 N		
Tažná síla / pól, max.	7 N		
Utahovací moment	Typ krouticího momentu	Připojení vodiče	
	Informace o použití	Utahovací moment	min. 0.4 Nm max. 0.5 Nm

### Balení

Balení	Box	Délka VPE	180.00 mm
Šířka VPE	110.00 mm	Výška VPE	85.00 mm

**Technické údaje**

**Typové testy**

Test: Trvanlivost značení	Standard	DIN EN 6 1984 část 7.3.2 / 09.02 vzor převzatý z DIN EN 60068-2-70 / 07.96		
	Test	označení původu, typ materiálu, hodiny s datumem		
	Vyhodnocení	k dispozici		
	Test	trvanlivost		
	Vyhodnocení	vyhovělo		
Test: Nezapojení (není vyměnitelnost)	Standard	DIN EN 6 1984, část 6.3 a 6.9.1 / 09.02, DIN EN 60512-13-5 / 11.06		
	Test	otočeno o 180° s kódovými prvky		
	Vyhodnocení	vyhovělo		
	Test	vizuální zkouška		
	Vyhodnocení	vyhovělo		
Test: průřez připojitelný svorkami	Standard	DIN EN 60999-1, část 7 a 9.1 / 12.00, DIN EN 60947-1, oddíl 8.2.4.5.1 / 12.02		
	Typ vodiče	Typ vodiče a průřez vodiče	pevný	0,08 mm <sup>2</sup>
		Typ vodiče a průřez vodiče	splétaný	0,08 mm <sup>2</sup>
		Typ vodiče a průřez vodiče	pevný	2,5 mm <sup>2</sup>
		Typ vodiče a průřez vodiče	splétaný	2,5 mm <sup>2</sup>
		Typ vodiče a průřez vodiče	AWG 26/1	
		Typ vodiče a průřez vodiče	AWG 26/19	
		Typ vodiče a průřez vodiče	AWG 14/1	
		Typ vodiče a průřez vodiče	AWG 14/19	
	Vyhodnocení	vyhovělo		
	Standard	DIN EN 60999-1, oddíl 9.4 / 12.00		
	Požadavek	0,2 kg		
	Typ vodiče	Typ vodiče a průřez vodiče	AWG 28/1	
Typ vodiče a průřez vodiče		AWG 26/19		
Vyhodnocení	vyhovělo			
Požadavek	0,3 kg			
Typ vodiče	Typ vodiče a průřez vodiče	pevný	0,5 mm <sup>2</sup>	
	Typ vodiče a průřez vodiče	splétaný	0,5 mm <sup>2</sup>	
Vyhodnocení	vyhovělo			
Požadavek	0,7 kg			
Typ vodiče	Typ vodiče a průřez vodiče	pevný	2,5 mm <sup>2</sup>	
	Typ vodiče a průřez vodiče	splétaný	2,5 mm <sup>2</sup>	
	Typ vodiče a průřez vodiče	AWG 14/1		
	Typ vodiče a průřez vodiče	AWG 14/19		
Vyhodnocení	vyhovělo			
Test vytažení	Standard	DIN EN 60999-1, oddíl 9.5 / 12.00		
	Požadavek	≥5 N		
	Typ vodiče	Typ vodiče a průřez vodiče	AWG 28/1	

## BLT 5.08HC/04/180LR SN BK BX

**Weidmüller Interface GmbH & Co. KG**  
Klingenbergstraße 26  
D-32758 Detmold  
Germany

www.weidmueller.com

## Technické údaje

Vyhodnocení	vyhovělo	
Požadavek	≥10 N	
Typ vodiče	Typ vodiče a průřez vodiče	AWG 26/19
Vyhodnocení	vyhovělo	
Požadavek	≥20 N	
Typ vodiče	Typ vodiče a průřez vodiče	pevný 0,5 mm <sup>2</sup>
	Typ vodiče a průřez vodiče	splétaný 0,5 mm <sup>2</sup>
Vyhodnocení	vyhovělo	
Požadavek	≥40 N	
Typ vodiče	Typ vodiče a průřez vodiče	AWG 14/1
	Typ vodiče a průřez vodiče	AWG 14/19
Vyhodnocení	vyhovělo	
Požadavek	≥50 N	
Typ vodiče	Typ vodiče a průřez vodiče	pevný 2,5 mm <sup>2</sup>
	Typ vodiče a průřez vodiče	splétaný 2,5 mm <sup>2</sup>
Vyhodnocení	vyhovělo	

## Údaje o materiálu

Izolační materiál	PBT	Barevný	černá
Barevný graf (podobné)	RAL 9011	Skupina izolačního materiálu	IIIa
Komparativní index sledování (CTI)	≥ 200	Moisture Level (MSL)	
Klasifikace hořlavosti UL 94	V-0	Materiál kontaktu	Slitina
Povrch kontaktu	pocínované	Struktura vrstev kontaktu konektoru	4...8 μm Sn hot-dip tinned
Skladovací teplota, min.	-40 °C	Skladovací teplota, max.	70 °C
Provozní teplota, min.	-50 °C	Provozní teplota, max.	100 °C
Teplotní rozsah, instalace, min.	-25 °C	Teplotní rozsah, instalace, max.	100 °C

## Vodiče vhodné k připojení

Upínací rozsah, min.	0.13 mm <sup>2</sup>		
Upínací rozsah, max.	2.5 mm <sup>2</sup>		
Průřez propojení AWG, min.	AWG 28		
Průřez propojení AWG, max.	AWG 14		
Pevné, min. H05(07) V-U	0.2 mm <sup>2</sup>		
Pevné, max. H05(07) V-U	2.5 mm <sup>2</sup>		
Pružné, min. H05(07) V-K	0.2 mm <sup>2</sup>		
Pružné, max. H05(07) V-K	2.5 mm <sup>2</sup>		
dutinkou s plastovým límcem, , DIN 46228 pt 4, min.	0.2 mm <sup>2</sup>		
dutinkou s plastovým límcem, DIN 46228 pt 4, max.	1.5 mm <sup>2</sup>		
s vodičem a dutinkou, DIN 46228 pt 1, min.	0.2 mm <sup>2</sup>		
s vodičem a dutinkou, DIN 46228 pt 1, max.	1.5 mm <sup>2</sup>		
Zasuňte měřič v souladu s EN 60999 a x b; ø	2.4 mm x 1,5 mm; 2,4 mm		
Upínatelný vodič	Průřez připojení vodiče	Typ	zapojeno tenkým vodičem
		jmen.	0.5 mm <sup>2</sup>
vodičová koncovka		Délka odizolování	jmen. 14 mm

## BLT 5.08HC/04/180LR SN BK BX

**Weidmüller Interface GmbH & Co. KG**  
Klingenbergstraße 26  
D-32758 Detmold  
Germany

www.weidmueller.com

## Technické údaje

		Doporučená dutinka na konci vodiče	<a href="#">H0,5/18 OR</a>
Průřez připojení vodiče	Typ	zapojeno tenkým vodičem	
	jmen.	1 mm <sup>2</sup>	
vodičová koncovka	Délka odizolování	jmen.	15 mm
	Doporučená dutinka na konci vodiče	<a href="#">H1,0/18 GE</a>	
	Průřez připojení vodiče	Typ	zapojeno tenkým vodičem
Průřez připojení vodiče	jmen.	1.5 mm <sup>2</sup>	
	vodičová koncovka	Délka odizolování	jmen.
Doporučená dutinka na konci vodiče		<a href="#">H1,5/18D SW</a>	
Délka odizolování		jmen.	12 mm
		Doporučená dutinka na konci vodiče	<a href="#">H1,5/12</a>

Referenční text Vnější průměr plastové objímky by neměl být větší než rozteč (P), Délka koncovek se vybírá v závislosti na produktu a jmenovitém napětí.

### Jmenovité údaje podle IEC

testováno podle normy	IEC 60664-1, IEC 61984	Jmenovitý proud, min. počet pólů (Tu=20 °C)	27 A
Jmenovitý proud, max. počet pólů (Tu=20 °C)	19 A	Jmenovitý proud, min. počet pólů (Tu=40 °C)	24 A
Jmenovitý proud, max. počet pólů (Tu=40 °C)	16 A	Jmenovité napětí pro třídu přepětí / stupeň znečištění II/2	400 V
Jmenovité napětí pro třídu přepětí / stupeň znečištění III/2	320 V	Jmenovité napětí pro třídu přepětí / stupeň znečištění III/3	250 V
Jmenovité impulzní napětí pro třídu přepětí / stupeň znečištění II/2	4 kV	Jmenovité impulzní napětí pro třídu přepětí / stupeň znečištění III/2	4 kV
Jmenovité impulzní napětí pro třídu přepětí / stupeň znečištění III/3	4 kV	Krátkodobý odpor proti zkratovému proudu	3 x 1 s se 100 A

### Jmenovité údaje podle CSA

Jmenovité napětí (aplikační skupina B / CSA)	300 V	Jmenovité napětí (aplikační skupina D / CSA)	300 V
Jmenovitý proud (aplikační skupina B / CSA)	15 A	Jmenovitý proud (aplikační skupina D / CSA)	15 A
Průřez vodiče AWG, min.	AWG 26	Průřez vodiče AWG, max.	AWG 14

### Jmenovité údaje podle UL 1059

Institut (cURus)	CURUS	Č. osvědčení (cURus)	E60693
Jmenovité napětí (aplikační skupina B / UL 1059)	300 V	Jmenovité napětí (aplikační skupina D / UL 1059)	300 V
Jmenovitý proud (aplikační skupina B / UL 1059)	17 A	Jmenovitý proud (aplikační skupina D / UL 1059)	10 A
Průřez vodiče, AWG, min.	AWG 26	Průřez vodiče, AWG, max.	AWG 14

Odkaz na hodnoty pro schválení Specifikace jsou maximální hodnoty, podrobnosti viz příslušná certifikace.

### Důležitá poznámka

IPC shoda	Shoda: Produkty jsou vyvíjeny, vyráběny a dodávány v souladu s mezinárodními uznávanými standardy a normami a splňují zajištěné vlastnosti uvedené v datovém listu, respektive splňují dekorativní vlastnosti v souladu s IPC-A-610 „Třída 2“. Další nároky na produkty je možné vyhodnotit na požádání.
-----------	--

**Technické údaje**

## Poznámky

- Additional variants on request
- Gold-plated contact surfaces on request
- Rated current related to rated cross-section & min. No. of poles.
- Wire end ferrule without plastic collar to DIN 46228/1
- Wire end ferrule with plastic collar to DIN 46228/4
- Crimp form A for wire end ferrules with PZ 6/5 crimping tool are recommended for the largest cable sizes.
- P on drawing = pitch
- Rated data refer only to the component itself. Clearance and creepage distances to other components are to be designed in accordance with the relevant application standards.
- In accordance with IEC 61984, OMNIMATE-connectors are connectors without breaking capacity (COC). During designated use, connectors are not allowed to be engaged or disengaged when live or under load
- Long term storage of the product with average temperature of 50 °C and maximum humidity 70%, 36 months

**Klasifikace**

ETIM 8.0	EC002638	ETIM 9.0	EC002638
ETIM 10.0	EC002638	ECLASS 14.0	27-46-02-02
ECLASS 15.0	27-46-02-02		

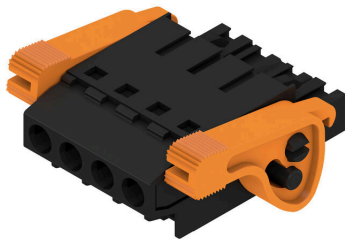
## BLT 5.08HC/04/180LR SN BK BX

**Weidmüller Interface GmbH & Co. KG**  
 Klingenbergstraße 26  
 D-32758 Detmold  
 Germany

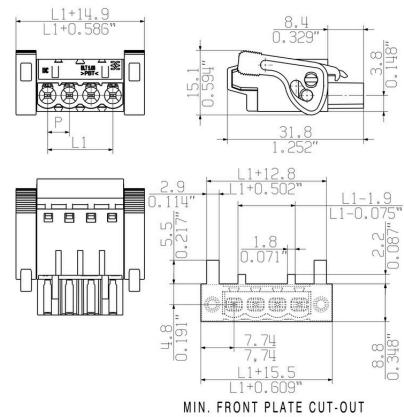
## Nákresy

www.weidmueller.com

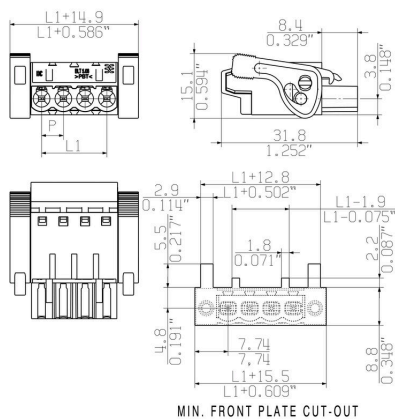
### Obrázek výrobku



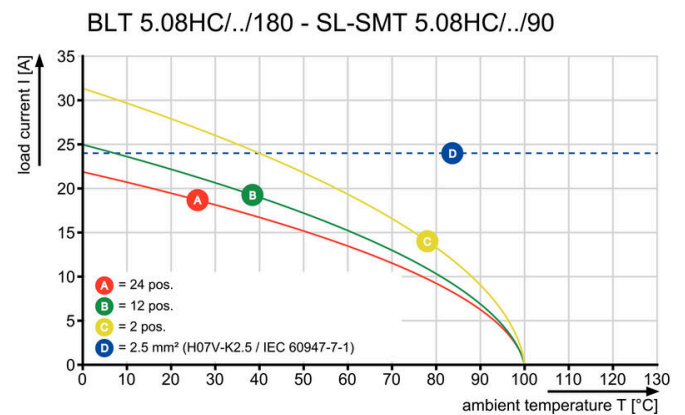
### Dimensional drawing



### Dimensional drawing

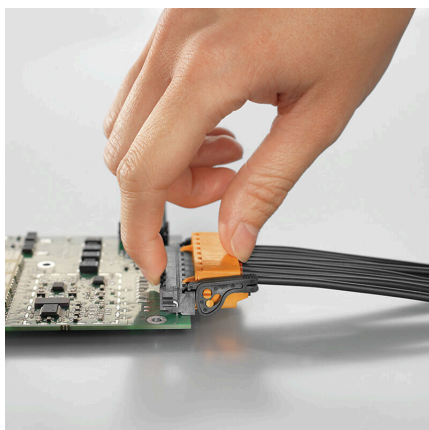


### Graph



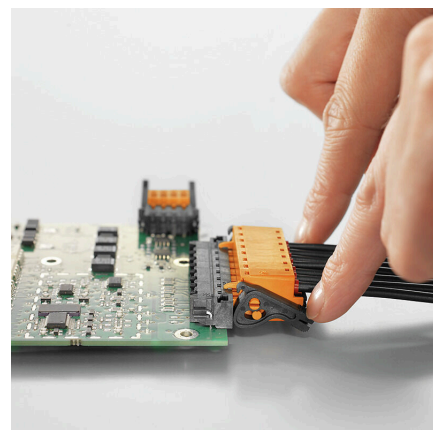
Self-locking Immediately on plugging in

### Výhoda produktu



Self-locking Immediately on plugging in

### Výhoda produktu



Gentle unlocking Low mechanical stress

## Příslušenství

### Kódovací prvky



Připojuje pouze to, co má být připojeno: správné připojení na správném místě.

Kódovací prvky a blokovací zařízení jasně přiřazují připojovací prvky během výrobního procesu a provozu. Kódovací prvky a blokovací zařízení se vkládají před montáží nebo během fáze osazování kabelu. Alternativa společnosti Weidmüller online konfigurace pomocí konfigurátoru variant pro okódování před dodávkou. Nesprávná instalace na obvodové desce a nesprávné zapojení připojovacích prvků už není možné. Výhoda: žádné řešení problémů při výrobě a žádné provozní chyby u uživatele.

### Všeobecné objednávací údaje

Typ	BLZ/SL KO BK BX	Verze
Číslo	<a href="#">1545710000</a>	Zásuvný konektor PCB plug in, Příslušenství, Kódovací prvek, černá,
objednávky		Počet pólů: 1
GTIN (EAN)	4008190087142	
Množství	50 ST	
Typ	BLZ/SL KO OR BX	Verze
Číslo	<a href="#">1573010000</a>	Zásuvný konektor PCB plug in, Příslušenství, Kódovací prvek,
objednávky		Oranžová, Počet pólů: 1
GTIN (EAN)	4008190048396	
Množství	100 ST	

## BLT 5.08HC/04/180LR SN BK BX

**Weidmüller Interface GmbH & Co. KG**  
 Klingenbergstraße 26  
 D-32758 Detmold  
 Germany

## Protikus

www.weidmueller.com

### SL 5.08HC/180F



Konektory samci v plastu vyztuženém skelnými vlákny s rovným směrem vývodu; optimalizováno pro pájení vlnou. Variantu s přírubou (F) lze přišroubovat na příslušný protikus nebo na obvodovou desku. Při použití verze s pájecí přírubou (LF) není k připojení k obvodové desce potřeba použít šroub navíc. To také chrání pájené spoje před mechanickým namáháním. Všechny konektory samce lze manuálně kódovat, nebo je lze objednat předem kódované. HC = Vysoký proud.

#### Všeobecné objednací údaje

Typ	SL 5.08HC/04/180F 3.2SN...	Verze
Číslo	<a href="#">1148540000</a>	Zásuvný konektor PCB plug in, řada kolíků, Příruba, Připojení pájením
objednávky		přetavením průchozím otvorem, 5.08 mm, Počet pólů: 4, 180°, Pájecí
GTIN (EAN)	4032248932160	kolík, délka (l): 3.2 mm, pocínované, černá, Box
Množství	60 ST	
Typ	SL 5.08HC/04/180F 3.2SN...	Verze
Číslo	<a href="#">1147200000</a>	Zásuvný konektor PCB plug in, řada kolíků, Příruba, Připojení pájením
objednávky		přetavením průchozím otvorem, 5.08 mm, Počet pólů: 4, 180°, Pájecí
GTIN (EAN)	4032248931132	kolík, délka (l): 3.2 mm, pocínované, Oranžová, Box
Množství	60 ST	

### SL 5.08HC/180LF



Konektory samci v plastu vyztuženém skelnými vlákny s rovným směrem vývodu; optimalizováno pro pájení vlnou. Variantu s přírubou (F) lze přišroubovat na příslušný protikus nebo na obvodovou desku. Při použití verze s pájecí přírubou (LF) není k připojení k obvodové desce potřeba použít šroub navíc. To také chrání pájené spoje před mechanickým namáháním. Všechny konektory samce lze manuálně kódovat, nebo je lze objednat předem kódované. HC = Vysoký proud.

#### Všeobecné objednací údaje

Typ	SL 5.08HC/04/180LF 3.2S...	Verze
Číslo	<a href="#">1149290000</a>	Zásuvný konektor PCB plug in, řada kolíků, Pájená příruba, Připojení
objednávky		pájením přetavením průchozím otvorem, 5.08 mm, Počet pólů: 4,
GTIN (EAN)	4032248932832	180°, Pájecí kolík, délka (l): 3.2 mm, pocínované, černá, Box
Množství	60 ST	
Typ	SL 5.08HC/04/180LF 3.2S...	Verze
Číslo	<a href="#">1147950000</a>	Zásuvný konektor PCB plug in, řada kolíků, Pájená příruba, Připojení
objednávky		pájením přetavením průchozím otvorem, 5.08 mm, Počet pólů: 4,
GTIN (EAN)	4032248931606	180°, Pájecí kolík, délka (l): 3.2 mm, pocínované, Oranžová, Box
Množství	60 ST	

## BLT 5.08HC/04/180LR SN BK BX

**Weidmüller Interface GmbH & Co. KG**  
 Klingenbergstraße 26  
 D-32758 Detmold  
 Germany

## Protikus

www.weidmueller.com

### SL 5.08HC/90F

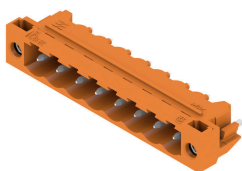


Konektory samci z plastu vyztuženého skelnými vlákny s 90° směrem vývodu; optimalizováno pro pájení vlnou. Variantu s přírubou (F) lze přišroubovat na příslušný protikus nebo na obvodovou desku. Při použití verze s pájecí přírubou (LF) není k připojení k obvodové desce potřeba použít šroub navíc. To také chrání pájené spoje před mechanickým namáháním. Všechny konektory samce lze manuálně kódovat, nebo je lze objednat předem kódované. HC = Vysoký proud.

#### Všeobecné objednací údaje

Typ	SL 5.08HC/04/90F 3.2SN ...	Verze
Číslo	<a href="#">1150110000</a>	Zásuvný konektor PCB plug in, řada kolíků, Příruba, Připojení pájením
objednávky		přetavením průchozím otvorem, 5.08 mm, Počet pólů: 4, 90°, Pájecí
GTIN (EAN)	4032248937028	kolík, délka (l): 3.2 mm, pocínované, černá, Box
Množství	60 ST	
Typ	SL 5.08HC/04/90F 3.2SN ...	Verze
Číslo	<a href="#">1148680000</a>	Zásuvný konektor PCB plug in, řada kolíků, Příruba, Připojení pájením
objednávky		přetavením průchozím otvorem, 5.08 mm, Počet pólů: 4, 90°, Pájecí
GTIN (EAN)	4032248935710	kolík, délka (l): 3.2 mm, pocínované, Oranžová, Box
Množství	60 ST	

### SL 5.08HC/90LF



Konektory samci z plastu vyztuženého skelnými vlákny s 90° směrem vývodu; optimalizováno pro pájení vlnou. Variantu s přírubou (F) lze přišroubovat na příslušný protikus nebo na obvodovou desku. Při použití verze s pájecí přírubou (LF) není k připojení k obvodové desce potřeba použít šroub navíc. To také chrání pájené spoje před mechanickým namáháním. Všechny konektory samce lze manuálně kódovat, nebo je lze objednat předem kódované. HC = Vysoký proud.

#### Všeobecné objednací údaje

Typ	SL 5.08HC/04/90LF 3.2SN...	Verze
Číslo	<a href="#">1150370000</a>	Zásuvný konektor PCB plug in, řada kolíků, Pájená příruba, Připojení
objednávky		pájením přetavením průchozím otvorem, 5.08 mm, Počet pólů: 4, 90°,
GTIN (EAN)	4032248936205	Pájecí kolík, délka (l): 3.2 mm, pocínované, černá, Box
Množství	60 ST	
Typ	SL 5.08HC/04/90LF 3.2SN...	Verze
Číslo	<a href="#">1149440000</a>	Zásuvný konektor PCB plug in, řada kolíků, Pájená příruba, Připojení
objednávky		pájením přetavením průchozím otvorem, 5.08 mm, Počet pólů: 4, 90°,
GTIN (EAN)	4032248936007	Pájecí kolík, délka (l): 3.2 mm, pocínované, Oranžová, Box
Množství	60 ST	

## BLT 5.08HC/04/180LR SN BK BX

**Weidmüller Interface GmbH & Co. KG**  
Klingenbergstraße 26  
D-32758 Detmold  
Germany

## Protikus

www.weidmueller.com

### SL-SMT 5.08/180F Box



Konektor samec odolný proti vysoké teplotě, baleno v krabici nebo na pásce. Na pásce, s 1,5 mm pájecími piny, optimalizováno pro automatickou montáž. 3,2 mm pájecí hrot vhodný pro pájení přetavením a vlnou. Konektory samci nabízejí prostor pro označení a lze je kódovat. HC = Vysoký proud.

#### Všeobecné objednací údaje

Typ	SL-SMT 5.08HC/04/180F 1...	Verze
Číslo	<a href="#">1830100000</a>	Zásuvný konektor PCB plug in, řada kolíků, Příruba, Připojení pájením
objednávky		přetavením průchozím otvorem, 5.08 mm, Počet pólů: 4, 180°, Pájecí
GTIN (EAN)	4032248336210	kolík, délka (l): 1.5 mm, pocínované, černá, Box
Množství	60 ST	
Typ	SL-SMT 5.08HC/04/180F 3...	Verze
Číslo	<a href="#">1837870000</a>	Zásuvný konektor PCB plug in, řada kolíků, Příruba, Připojení pájením
objednávky		přetavením průchozím otvorem, 5.08 mm, Počet pólů: 4, 180°, Pájecí
GTIN (EAN)	4032248347681	kolík, délka (l): 3.2 mm, pocínované, černá, Box
Množství	60 ST	

### SL-SMT 5.08/180LF Box



Konektor samec odolný proti vysoké teplotě, baleno v krabici nebo na pásce. Na pásce, s 1,5 mm pájecími piny, optimalizováno pro automatickou montáž. 3,2 mm pájecí hrot vhodný pro pájení přetavením a vlnou. Konektory samci nabízejí prostor pro označení a lze je kódovat. HC = Vysoký proud.

#### Všeobecné objednací údaje

Typ	SL-SMT 5.08HC/04/180LF ...	Verze
Číslo	<a href="#">1776382001</a>	Zásuvný konektor PCB plug in, řada kolíků, Pájená příruba, Připojení
objednávky		pájením přetavením průchozím otvorem, 5.08 mm, Počet pólů: 4,
GTIN (EAN)	4032248159161	180°, Pájecí kolík, délka (l): 1.5 mm, pocínované, černá, Box
Množství	60 ST	
Typ	SL-SMT 5.08HC/04/180LF ...	Verze
Číslo	<a href="#">1838460000</a>	Zásuvný konektor PCB plug in, řada kolíků, Pájená příruba, Připojení
objednávky		pájením přetavením průchozím otvorem, 5.08 mm, Počet pólů: 4,
GTIN (EAN)	4032248348527	180°, Pájecí kolík, délka (l): 3.2 mm, pocínované, černá, Box
Množství	60 ST	

## BLT 5.08HC/04/180LR SN BK BX

**Weidmüller Interface GmbH & Co. KG**  
Klingenbergstraße 26  
D-32758 Detmold  
Germany

www.weidmueller.com

## Protikus

### SL-SMT 5.08/180LF Tape



Konektor samec odolný proti vysoké teplotě, baleno v krabici nebo na pásce. Na pásce, s 1,5 mm pájecími piny, optimalizováno pro automatickou montáž. 3,2 mm pájecí hrot vhodný pro pájení přetavením a vlnou. Konektory samci nabízejí prostor pro označení a lze je kódovat. HC = Vysoký proud.

### Všeobecné objednací údaje

Typ	SL-SMT 5.08HC/04/180LF ...	Verze
Číslo	<a href="#">1776384001</a>	Zásuvný konektor PCB plug in, řada kolíků, Pájená příruba, Připojení
objednávky		pájením přetavením průchozím otvorem, 5.08 mm, Počet pólů: 4,
GTIN (EAN)	4032248163502	180°, Pájecí kolík, délka (l): 1.5 mm, pocínované, černá, Tape
Množství	250 ST	

### SL-SMT 5.08/270FH Box



Rovný, otevřený konektor samec odolný proti vysoké teplotě. Baleno v krabici nebo na pásce. Na pásce, s 1,5 mm pájecími piny, optimalizováno pro automatickou montáž. 3,2 mm pájecí hrot vhodný pro pájení přetavením a vlnou. Konektory samci nabízejí prostor pro označení a lze je kódovat. HC = Vysoký proud.

### Všeobecné objednací údaje

Typ	SL-SMT 5.08HC/04/270FH ...	Verze
Číslo	<a href="#">1877330000</a>	Zásuvný konektor PCB plug in, řada kolíků, Pájená příruba, Připojení
objednávky		pájením přetavením průchozím otvorem, 5.08 mm, Počet pólů: 4,
GTIN (EAN)	4032248467969	270°, Pájecí kolík, délka (l): 3.2 mm, pocínované, černá, Box
Množství	100 ST	

### SL-SMT 5.08/270FH Tape



Rovný, otevřený konektor samec odolný proti vysoké teplotě. Baleno v krabici nebo na pásce. Na pásce, s 1,5 mm pájecími piny, optimalizováno pro automatickou montáž. 3,2 mm pájecí hrot vhodný pro pájení přetavením a vlnou. Konektory samci nabízejí prostor pro označení a lze je kódovat. HC = Vysoký proud.

## BLT 5.08HC/04/180LR SN BK BX

**Weidmüller Interface GmbH & Co. KG**  
Klingenbergstraße 26  
D-32758 Detmold  
Germany

www.weidmueller.com

## Protikus

### Všeobecné objednávací údaje

Typ	SL-SMT 5.08HC/04/270FH ...	Verze
Číslo	<a href="#">1876940000</a>	Zásuvný konektor PCB plug in, řada kolíků, Pájená příruba, Připojení
objednávky		pájením přetavením průchozím otvorem, 5.08 mm, Počet pólů: 4,
GTIN (EAN)	4032248467396	270°, Pájecí kolík, délka (l): 1.5 mm, pocínované, černá, Tape
Množství	225 ST	

### SL-SMT 5.08/270FL Box



Rovný, otevřený konektor samec odolný proti vysoké teplotě. Baleno v krabici nebo na pásce. Na pásce, s 1,5 mm pájecími piny, optimalizováno pro automatickou montáž. 3,2 mm pájecí hrot vhodný pro pájení přetavením a vlnou. Konektory samci nabízejí prostor pro označení a lze je kódovat. HC = Vysoký proud.

### Všeobecné objednávací údaje

Typ	SL-SMT 5.08HC/04/270FL ...	Verze
Číslo	<a href="#">1876870000</a>	Zásuvný konektor PCB plug in, řada kolíků, Pájená příruba, Připojení
objednávky		pájením přetavením průchozím otvorem, 5.08 mm, Počet pólů: 4,
GTIN (EAN)	4032248467457	270°, Pájecí kolík, délka (l): 3.2 mm, pocínované, černá, Box
Množství	100 ST	

### SL-SMT 5.08/270FL Tape



Rovný, otevřený konektor samec odolný proti vysoké teplotě. Baleno v krabici nebo na pásce. Na pásce, s 1,5 mm pájecími piny, optimalizováno pro automatickou montáž. 3,2 mm pájecí hrot vhodný pro pájení přetavením a vlnou. Konektory samci nabízejí prostor pro označení a lze je kódovat. HC = Vysoký proud.

### Všeobecné objednávací údaje

Typ	SL-SMT 5.08HC/04/270FL ...	Verze
Číslo	<a href="#">1877020000</a>	Zásuvný konektor PCB plug in, řada kolíků, Pájená příruba, Připojení
objednávky		pájením přetavením průchozím otvorem, 5.08 mm, Počet pólů: 4,
GTIN (EAN)	4032248467662	270°, Pájecí kolík, délka (l): 1.5 mm, pocínované, černá, Tape
Množství	350 ST	

## BLT 5.08HC/04/180LR SN BK BX

**Weidmüller Interface GmbH & Co. KG**  
Klingenbergstraße 26  
D-32758 Detmold  
Germany

www.weidmueller.com

## Protikus

### SL-SMT 5.08HC/90F Box



Konektor samec odolný proti vysoké teplotě, baleno v krabici nebo na pásce. Na pásce, s 1,5 mm pájecími piny, optimalizováno pro automatickou montáž. 3,2 mm pájecí hrot vhodný pro pájení přetavením a vlnou. Konektory samci nabízejí prostor pro označení a lze je kódovat. HC = Vysoký proud.

#### Všeobecné objednací údaje

Typ	SL-SMT 5.08HC/04/90F 3...	Verze
Číslo	<a href="#">1837650000</a>	Zásuvný konektor PCB plug in, řada kolíků, Příruba, Připojení pájením
objednávky		přetavením průchozím otvorem, 5.08 mm, Počet pólů: 4, 90°, Pájecí
GTIN (EAN)	4032248347469	kolík, délka (l): 3.2 mm, pocínované, černá, Box
Množství	60 ST	

### SL-SMT 5.08HC/90LF Box



Konektor samec odolný proti vysoké teplotě, baleno v krabici nebo na pásce. Na pásce, s 1,5 mm pájecími piny, optimalizováno pro automatickou montáž. 3,2 mm pájecí hrot vhodný pro pájení přetavením a vlnou. Konektory samci nabízejí prostor pro označení a lze je kódovat. HC = Vysoký proud.

#### Všeobecné objednací údaje

Typ	SL-SMT 5.08HC/04/90LF 1...	Verze
Číslo	<a href="#">1775252001</a>	Zásuvný konektor PCB plug in, řada kolíků, Pájená příruba, Připojení
objednávky		pájením přetavením průchozím otvorem, 5.08 mm, Počet pólů: 4, 90°,
GTIN (EAN)	4032248157235	Pájecí kolík, délka (l): 1.5 mm, pocínované, černá, Box
Množství	60 ST	
Typ	SL-SMT 5.08HC/04/90LF 3...	Verze
Číslo	<a href="#">1780430000</a>	Zásuvný konektor PCB plug in, řada kolíků, Pájená příruba, Připojení
objednávky		pájením přetavením průchozím otvorem, 5.08 mm, Počet pólů: 4, 90°,
GTIN (EAN)	4032248165759	Pájecí kolík, délka (l): 3.2 mm, pocínované, černá, Box
Množství	60 ST	

## BLT 5.08HC/04/180LR SN BK BX

**Weidmüller Interface GmbH & Co. KG**  
Klingenbergstraße 26  
D-32758 Detmold  
Germany

## Protikus

www.weidmueller.com

### SL-SMT 5.08HC/90LF Tape



Konektor samec odolný proti vysoké teplotě, baleno v krabici nebo na pásce. Na pásce, s 1,5 mm pájecími piny, optimalizováno pro automatickou montáž. 3,2 mm pájecí hrot vhodný pro pájení přetavením a vlnou. Konektory samci nabízejí prostor pro označení a lze je kódovat. HC = Vysoký proud.

#### Všeobecné objednací údaje

Typ	SL-SMT 5.08HC/04/90LF 1...	Verze
Číslo	<a href="#">1775254001</a>	Zásuvný konektor PCB plug in, řada kolíků, Pájená příruba, Připojení
objednávky		pájením přetavením průchozím otvorem, 5.08 mm, Počet pólů: 4, 90°,
GTIN (EAN)	4032248167807	Pájecí kolík, délka (l): 1.5 mm, pocínované, černá, Tape
Množství	350 ST	

### SLDV-THR 5.08/180F



Odolný proti vysokým teplotám, dvouúrovňový, příčný konektor samec s přírubou nebo pájecí přírubou. 1,5 mm pájecí pin je vhodný pro pájení přetavením. 3,2 mm pájecí pin vhodný pro pájení přetavením a vlnou. Konektory samci poskytují prostor na označení a lze je kódovat.

#### Všeobecné objednací údaje

Typ	SLDV-THR 5.08/08/180F 1...	Verze
Číslo	<a href="#">1828910000</a>	Zásuvný konektor PCB plug in, řada kolíků, Příruba, Připojení pájením
objednávky		přetavením průchozím otvorem, 5.08 mm, Počet pólů: 8, 180°, Pájecí
GTIN (EAN)	4032248335602	kolík, délka (l): 1.5 mm, pocínované, černá, Box
Množství	36 ST	
Typ	SLDV-THR 5.08/08/180F 3...	Verze
Číslo	<a href="#">1828790000</a>	Zásuvný konektor PCB plug in, řada kolíků, Příruba, Připojení pájením
objednávky		přetavením průchozím otvorem, 5.08 mm, Počet pólů: 8, 180°, Pájecí
GTIN (EAN)	4032248335473	kolík, délka (l): 3.2 mm, pocínované, černá, Box
Množství	36 ST	

## BLT 5.08HC/04/180LR SN BK BX

**Weidmüller Interface GmbH & Co. KG**  
 Klingenbergstraße 26  
 D-32758 Detmold  
 Germany

## Protikus

www.weidmueller.com

### SLDV-THR 5.08/180FLF



Odolný proti vysokým teplotám, dvouúrovňový, příčný konektor samec s přírubou nebo pájecí přírubou. 1,5 mm pájecí pin je vhodný pro pájení přetavením. 3,2 mm pájecí pin vhodný pro pájení přetavením a vlnou. Konektory samci poskytují prostor na označení a lze je kódovat.

### Všeobecné objednací údaje

Typ	SLDV-THR 5.08/08/180FLF...	Verze
Číslo objednávky	<a href="#">1829150000</a>	Zásuvný konektor PCB plug in, řada kolíků, Příruba / pájená příruba, Připojení pájením přetavením průchozím otvorem, 5.08 mm, Počet pólů: 8, 180°, Pájecí kolík, délka (l): 1.5 mm, pocínované, černá, Box
GTIN (EAN)	4032248335848	
Množství	36 ST	
Typ	SLDV-THR 5.08/08/180FLF...	Verze
Číslo objednávky	<a href="#">1829030000</a>	Zásuvný konektor PCB plug in, řada kolíků, Příruba / pájená příruba, Připojení pájením přetavením průchozím otvorem, 5.08 mm, Počet pólů: 8, 180°, Pájecí kolík, délka (l): 3.2 mm, pocínované, černá, Box
GTIN (EAN)	4032248335725	
Množství	36 ST	