

SAI-6-M 5P M12 ECO**Weidmüller Interface GmbH & Co. KG**

Klingenbergstraße 26

D-32758 Detmold

Germany

www.weidmueller.com



Rozvaděče M12 jsou k dispozici v různých verzích. 4, 6 nebo 8 zdířek M12 s 4 nebo 5-pólovým designem. Skupinový vývod je k dispozici ve verzi pro pevný kabel, ve verzi pro konektor určený k připojení uživatelem, nebo ve verzi s M23. Speciální verze jsou také k dispozici. Například nabízíme rozvaděče 1-1 pro použití s jakýmkoliv typem připojení, nebo rozvaděče schválené pro použití v Ex zóně 1.

Všeobecné objednací údaje

| | |
|------------------|---|
| Verze | Verze krytu, M12, 30 V, A-kódování, LED: Ano, Iniciační prvek LED: Ano, Typ kabeláže: PNP |
| Číslo objednávky | 1892090000 |
| Typ | SAI-6-M 5P M12 ECO |
| GTIN (EAN) | 4032248504909 |
| Množství | 1 items |

SAI-6-M 5P M12 ECO

Weidmüller Interface GmbH & Co. KG
Klingenbergstraße 26
D-32758 Detmold
Germany

www.weidmueller.com

Technical data

Osvědčení

Schválení



ROHS

Shoda

UL File Number Search

[Web UL](#)

Č. osvědčení (cURus)

E141197

Rozměry a hmotnosti

| | | | |
|----------------|--------|---------------------|--------|
| Hloubka | 127 mm | Hloubka (v palcích) | 5 inch |
| Čistá hmotnost | 222 g | | |

Teploty

Provozní teplota -20 - 90°C

Shoda produktu s prostředím

Stav souladu se směrnici RoHS V souladu bez výjimky
REACH SVHC Ne SVHC nad 0,1 wt%

Údaje o připojení

| | | | |
|----------------------|---------------------|----------------------|----------------------|
| Kabelová průchodka | M 20 | Upínací rozsah, min. | 0.08 mm ² |
| Upínací rozsah, max. | 1.5 mm ² | Skladovací prostor | Standardně |
| Výstup rozvaděče | Verze krytu | | |

Elektrické údaje

| | | | |
|--------------------------------|------|--------------------------------|-------|
| Jmenovité napětí, min. | 10 V | Jmenovité napětí, max. | 30 V |
| Zkušební napětí | 1 kV | Max. proudová kapacita na slot | 4 A |
| Celkem proud | 10 A | Proud na signál | 2 A |
| K dispozici elektrická izolace | Ano | Odpor izolace | 109 Ω |

Technické údaje kabelu

Počet pólů 5 Vhodné pro nosiče kabelů Ne

Všeobecné technické údaje

| | | | |
|--------------------------------|--------|--------------------------|------------|
| Stupeň krytí | IP68 | Kódování zásuvné stanice | A-kódování |
| Počet pólů | 5 | Počet soketů kontaktů | 6 |
| Připojovací závit | M12 | Závažnost znečištění | 3 |
| Chování při požáru | V-0 | Cykly zapojování | ≤ 50 |
| LED | Ano | Iniciační prvek LED | Ano |
| Barva LED pro indikaci provozu | zelená | Barva LED pro I/O funkce | žlutá |

Údaje o materiálu

| | | | |
|-----------------------|----------------|-------------------------|----------------|
| Hlavní materiál krytu | Pocan | Materiál rozvaděče | Plast |
| Barva krytu | šedá, RAL 7032 | Těsnicí materiál krytu | Viton |
| Šroubová patice | Pocan | Materiál kontaktu | CuZn |
| Povrch kontaktu | Pozlacené | Nosný materiál kontaktu | PBT (UL 94 V0) |

SAI-6-M 5P M12 ECO

Weidmüller Interface GmbH & Co. KG
Klingenbergstraße 26
D-32758 Detmold
Germany

www.weidmueller.com

Technical data

Klasifikace

| | | | |
|-------------|-------------|-------------|-------------|
| ETIM 8.0 | EC003558 | ETIM 9.0 | EC003558 |
| ETIM 10.0 | EC003558 | ECLASS 14.0 | 27-44-01-11 |
| ECLASS 15.0 | 27-44-01-11 | | |

SAI-6-M 5P M12 ECO

Weidmüller Interface GmbH & Co. KG
 Klingenbergstraße 26
 D-32758 Detmold
 Germany

Drawings

www.weidmueller.com

Rozměrový výkres

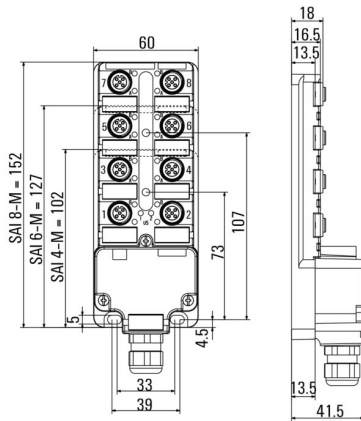
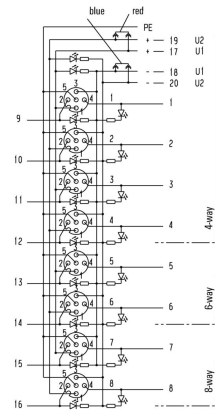


Schéma připojení



SAI-6-M 5P M12 ECO

Weidmüller Interface GmbH & Co. KG
 Klingenbergstraße 26
 D-32758 Detmold
 Germany

www.weidmueller.com

Accessories

M12



Ochranná víka chrání nepřirazené připojovací body před vnějšími vlivy.

Všeobecné objednací údaje

| | | | |
|------------|----------------------------|-------|--|
| Typ | SAI-SK-M12 | Verze | |
| Číslo | 9456050000 | Verze | Montážní sestavy chráněných komponent, Ochranný kryt |
| objednávky | | | |
| GTIN (EAN) | 4008190304058 | | |
| Množství | 30 ST | | |

Screwty® nástroj na kabelové průchodky s funkcí utahovacího momentu



Ideální nástroj pro jakoukoliv práci
 Screwty® je ideální, všestranný nástroj pro utahování všech běžných kabelů snímačů a akčních členů. I těžko přístupné kulaté konektory jsou se Screwty® nadosah. Jednoduchý otáčivý moment utáhne a povolí konektory bez potřeby nadměrné síly. Screwty® je jedinečné a celkové řešení, protože je lze použít s většinou kabelů a konektorů od jiných prodejců (přes 90 %). Screwty® se skládá z rukojeti a tradičního 1/4" adaptéru. Lze je tedy použít pro všechny velikosti: pro kulaté konektory M12 a M8, pro varianty M12F a M8F a pro přizpůsobitelné konektory samce a samice.

Všeobecné objednací údaje

| | | | |
|------------|----------------------------|-------|---|
| Typ | SCREWTY SET -DM | Verze | |
| Číslo | 1920000000 | Verze | Cable gland tool for M8, M12 lines and connectors |
| objednávky | | | |
| GTIN (EAN) | 4032248436859 | | |
| Množství | 1 ST | | |

SAI-6-M 5P M12 ECO

Weidmüller Interface GmbH & Co. KG

Klingenbergstraße 26

D-32758 Detmold

Germany

www.weidmueller.com

Accessories

Prázdné



ESG je vyzkoušený štítek ve formátu MultiCard pro řadu rozšířených elektrických zařízení. Výsledkem je vysoce kvalitní kontrastní označení zařízení.

K dispozici jsou různé typy pro zařízení od výrobců, jako jsou Siemens, ABB, Beckhoff atd.

Stručný přehled výhod:

- Štítky pro všestranné využití - samolepicí nebo připevňovací štítky, v závislosti na typu
 - Pro sekvenční zařízení, např. ochranné kabelové jističe, dodáváme ESG štítky pro připnutí k liště na značky
 - Individuální kvalita laserového tisku podle specifikací
- Pro vlastní potisk: Prosíme zašlete nám soubor pro náš software na značení M-Print PRO nebo M-Print PRO Online (bez instalace) s vašimi požadavky na značení.

Všeobecné objednávací údaje

| | | |
|------------|----------------------------|---|
| Typ | ESG 9/20 MC NE WS | Verze |
| Číslo | 1609940000 | ESG, Značky na přístroje x 20 mm, PA 66, Barevný: Bílá, lze zapojit |
| objednávky | | |
| GTIN (EAN) | 4008190203528 | |
| Množství | 200 ST | |