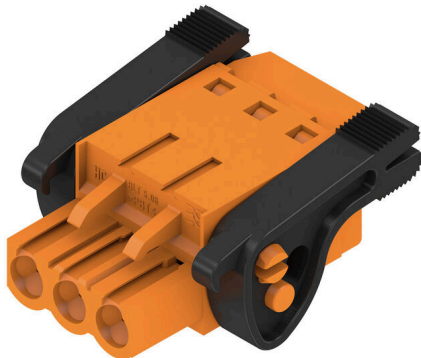


BLT 5.08HC/03/180LR SN OR BX

Weidmüller Interface GmbH & Co. KG
 Klingenbergstraße 26
 D-32758 Detmold
 Germany

www.weidmueller.com

Obrázek výrobku



Konektory samice se systémem připojení vodičů TOP s rovným směrem vývodu a mechanismem uvolňovací západky. Konektory samice poskytují prostor na označení a lze je kódovat. HC = Vysoký proud.

Všeobecné objednací údaje

| | |
|------------------|---|
| Verze | Zásuvný konektor PCB plug in, zdířka, 5.08 mm, Počet pólů: 3, 180°, Připojení TOP, Upínací rozsah, max. : 2.5 mm ² , Box |
| Číslo objednávky | 1890230000 |
| Typ | BLT 5.08HC/03/180LR SN OR BX |
| GTIN (EAN) | 4032248498710 |
| Množství | 72 items |
| Údaje výrobku | IEC: 400 V / 27 A / 0.2 - 2.5 mm ² UL: 300 V / 17 A / AWG 26 - AWG 14 |
| Balení | Box |

BLT 5.08HC/03/180LR SN OR BX

Weidmüller Interface GmbH & Co. KG
Klingenbergstraße 26
D-32758 Detmold
Germany

www.weidmueller.com

Technické údaje

Osvědčení

Schválení



| | |
|-----------------------|------------------------|
| ROHS | Shoda |
| UL File Number Search | Web UL |
| Č. osvědčení (cURus) | E60693 |

Rozměry a hmotnosti

| | | | |
|----------------|----------|---------------------|-------------|
| Hloubka | 31.8 mm | Hloubka (v palcích) | 1.252 inch |
| Výška | 15.1 mm | Výška (v palcích) | 0.5945 inch |
| Šířka | 25.06 mm | Šířka (v palcích) | 0.9866 inch |
| Čistá hmotnost | 8.71 g | | |

Shoda produktu s prostředím

| | |
|-------------------------------|-----------------------|
| Stav souladu se směrnicí RoHS | V souladu bez výjimky |
| REACH SVHC | Ne SVHC nad 0,1 wt% |

Systémové parametry

| | | | |
|--|-----------------------------------|------------------|----------------------------|
| Skupina produktů | OMNIMATE Signal - řada BL/SL 5,08 | | |
| Typ připojení | Připojení v provozu | | |
| Metoda připojení vodiče | Připojení TOP | | |
| Rozteč v mm (P) | 5.08 mm | | |
| Rozteč v palcích (P) | 0.200 " | | |
| Směr výstupu vodiče | 180° | | |
| Počet pólů | 3 | | |
| L1 v mm | 10.16 mm | | |
| L1 v palcích | 0.400 " | | |
| Počet řad | 1 | | |
| Množství řady kolíků | 1 | | |
| Jmenovitý průřez | 2.5 mm ² | | |
| Ochrana bezpečná proti dotyku dle normy DIN VDE 57 106 | Bezpečné před dotykem prstů | | |
| Ochrana bezpečná proti dotyku dle normy DIN VDE 0470 | IP20 zapojené/ IP10 nezapojené | | |
| Stupeň krytí | IP20 | | |
| Objemový odpor | ≤5 mΩ | | |
| Může být kódováno | Ano | | |
| Délka odizolování | 13 mm | | |
| Svěrný šroub | M 2,5 | | |
| Hrot šroubováku | 0,6 x 3,5 | | |
| Standard hrotu šroubováku | DIN 5264 | | |
| Cykly zapojování | 25 | | |
| Zásuvná síla / pól, max. | 8 N | | |
| Tažná síla / pól, max. | 7 N | | |
| Utahovací moment | Typ krouticího momentu | Připojení vodiče | |
| | Informace o použití | Utahovací moment | min. 0.4 Nm max. 0.5 Nm |

Balení

| | | | |
|-----------|-----------|-----------|-----------|
| Balení | Box | Délka VPE | 350.00 mm |
| Šířka VPE | 135.00 mm | Výška VPE | 38.00 mm |

Technické údaje

Typové testy

| | | | | |
|---------------------------------------|----------------------------|---|---------------------|----------------------|
| Test: Trvanlivost značení | Standard | DIN EN 6 1984 část 7.3.2 / 09.02 vzor převzatý z DIN EN 60068-2-70 / 07.96 | | |
| | Test | označení původu, typ materiálu, hodiny s datumem | | |
| | Vyhodnocení | k dispozici | | |
| | Test | trvanlivost | | |
| | Vyhodnocení | vyhovělo | | |
| Test: Nezapojení (není vyměnitelnost) | Standard | DIN EN 6 1984, část 6.3 a 6.9.1 / 09.02, DIN EN 60512-13-5 / 11.06 | | |
| | Test | otočeno o 180° s kódovými prvky | | |
| | Vyhodnocení | vyhovělo | | |
| | Test | vizuální zkouška | | |
| | Vyhodnocení | vyhovělo | | |
| Test: průřez připojitelný svorkami | Standard | DIN EN 60999-1, část 7 a 9.1 / 12.00, DIN EN 60947-1, oddíl 8.2.4.5.1 / 12.02 | | |
| | Typ vodiče | Typ vodiče a průřez vodiče | pevný | 0,08 mm ² |
| | | Typ vodiče a průřez vodiče | splétaný | 0,08 mm ² |
| | | Typ vodiče a průřez vodiče | pevný | 2,5 mm ² |
| | | Typ vodiče a průřez vodiče | splétaný | 2,5 mm ² |
| | | Typ vodiče a průřez vodiče | AWG 26/1 | |
| | | Typ vodiče a průřez vodiče | AWG 26/19 | |
| | | Typ vodiče a průřez vodiče | AWG 14/1 | |
| | | Typ vodiče a průřez vodiče | AWG 14/19 | |
| | Vyhodnocení | vyhovělo | | |
| | Standard | DIN EN 60999-1, oddíl 9.4 / 12.00 | | |
| | Požadavek | 0,2 kg | | |
| | Typ vodiče | Typ vodiče a průřez vodiče | AWG 28/1 | |
| Typ vodiče a průřez vodiče | | AWG 26/19 | | |
| Vyhodnocení | vyhovělo | | | |
| Požadavek | 0,3 kg | | | |
| Typ vodiče | Typ vodiče a průřez vodiče | pevný | 0,5 mm ² | |
| | Typ vodiče a průřez vodiče | splétaný | 0,5 mm ² | |
| Vyhodnocení | vyhovělo | | | |
| Požadavek | 0,7 kg | | | |
| Typ vodiče | Typ vodiče a průřez vodiče | pevný | 2,5 mm ² | |
| | Typ vodiče a průřez vodiče | splétaný | 2,5 mm ² | |
| | Typ vodiče a průřez vodiče | AWG 14/1 | | |
| | Typ vodiče a průřez vodiče | AWG 14/19 | | |
| Vyhodnocení | vyhovělo | | | |
| Test vytažení | Standard | DIN EN 60999-1, oddíl 9.5 / 12.00 | | |
| | Požadavek | ≥5 N | | |
| | Typ vodiče | Typ vodiče a průřez vodiče | AWG 28/1 | |

BLT 5.08HC/03/180LR SN OR BX

Weidmüller Interface GmbH & Co. KG
Klingenbergstraße 26
D-32758 Detmold
Germany

www.weidmueller.com

Technické údaje

| | | |
|-------------|----------------------------|------------------------------|
| Vyhodnocení | vyhovělo | |
| Požadavek | ≥10 N | |
| Typ vodiče | Typ vodiče a průřez vodiče | AWG 26/19 |
| Vyhodnocení | vyhovělo | |
| Požadavek | ≥20 N | |
| Typ vodiče | Typ vodiče a průřez vodiče | pevný 0,5 mm ² |
| | Typ vodiče a průřez vodiče | splétaný 0,5 mm ² |
| Vyhodnocení | vyhovělo | |
| Požadavek | ≥40 N | |
| Typ vodiče | Typ vodiče a průřez vodiče | AWG 14/1 |
| | Typ vodiče a průřez vodiče | AWG 14/19 |
| Vyhodnocení | vyhovělo | |
| Požadavek | ≥50 N | |
| Typ vodiče | Typ vodiče a průřez vodiče | pevný 2,5 mm ² |
| | Typ vodiče a průřez vodiče | splétaný 2,5 mm ² |
| Vyhodnocení | vyhovělo | |

Údaje o materiálu

| | | | |
|------------------------------------|------------|-------------------------------------|----------------------------|
| Izolační materiál | PBT | Barevný | Oranžová |
| Barevný graf (podobné) | RAL 2000 | Skupina izolačního materiálu | IIIa |
| Komparativní index sledování (CTI) | ≥ 200 | Moisture Level (MSL) | |
| Klasifikace hořlavosti UL 94 | V-0 | Materiál kontaktu | Slitina |
| Povrch kontaktu | pocínované | Struktura vrstev kontaktu konektoru | 4...8 μm Sn hot-dip tinned |
| Skladovací teplota, min. | -40 °C | Skladovací teplota, max. | 70 °C |
| Provozní teplota, min. | -50 °C | Provozní teplota, max. | 100 °C |
| Teplotní rozsah, instalace, min. | -25 °C | Teplotní rozsah, instalace, max. | 100 °C |

Vodiče vhodné k připojení

| | | | |
|---|-------------------------|-------------------|-------------------------|
| Upínací rozsah, min. | 0.13 mm ² | | |
| Upínací rozsah, max. | 2.5 mm ² | | |
| Průřez propojení AWG, min. | AWG 28 | | |
| Průřez propojení AWG, max. | AWG 14 | | |
| Pevné, min. H05(07) V-U | 0.2 mm ² | | |
| Pevné, max. H05(07) V-U | 2.5 mm ² | | |
| Pružné, min. H05(07) V-K | 0.2 mm ² | | |
| Pružné, max. H05(07) V-K | 2.5 mm ² | | |
| dutinkou s plastovým límcem, , DIN 46228 pt 4, min. | 0.2 mm ² | | |
| dutinkou s plastovým límcem, DIN 46228 pt 4, max. | 1.5 mm ² | | |
| s vodičem a dutinkou, DIN 46228 pt 1, min. | 0.2 mm ² | | |
| s vodičem a dutinkou, DIN 46228 pt 1, max. | 1.5 mm ² | | |
| Zasuňte měřič v souladu s EN 60999 a x b; ø | 2.4 mm x 1,5 mm; 2,4 mm | | |
| Upínatelný vodič | Průřez připojení vodiče | Typ | zapojeno tenkým vodičem |
| | | jmen. | 0.5 mm ² |
| vodičová koncovka | | Délka odizolování | jmen. 14 mm |
| | | | |

Technické údaje

| | | | |
|------------------------------------|------------------------------------|------------------------------------|----------------------------|
| | | Doporučená dutinka na konci vodiče | H0,5/18 OR |
| Průřez připojení vodiče | Typ | zapojeno tenkým vodičem | |
| | jmen. | 1 mm ² | |
| vodičová koncovka | Délka odizolování | jmen. | 15 mm |
| | Doporučená dutinka na konci vodiče | H1,0/18 GE | |
| | Průřez připojení vodiče | Typ | zapojeno tenkým vodičem |
| Průřez připojení vodiče | jmen. | 1.5 mm ² | |
| | vodičová koncovka | Délka odizolování | jmen. |
| Doporučená dutinka na konci vodiče | | H1,5/18D SW | |
| Délka odizolování | | jmen. | 12 mm |
| | | Doporučená dutinka na konci vodiče | H1,5/12 |

Referenční text Vnější průměr plastové objímky by neměl být větší než rozteč (P), Délka koncovek se vybírá v závislosti na produktu a jmenovitém napětí.

Jmenovité údaje podle IEC

| | | | |
|---|------------------------|---|------------------|
| testováno podle normy | IEC 60664-1, IEC 61984 | Jmenovitý proud, min. počet pólů (Tu=20 °C) | 27 A |
| Jmenovitý proud, max. počet pólů (Tu=20 °C) | 19 A | Jmenovitý proud, min. počet pólů (Tu=40 °C) | 24 A |
| Jmenovitý proud, max. počet pólů (Tu=40 °C) | 16 A | Jmenovité napětí pro třídu přepětí / stupeň znečištění II/2 | 400 V |
| Jmenovité napětí pro třídu přepětí / stupeň znečištění III/2 | 320 V | Jmenovité napětí pro třídu přepětí / stupeň znečištění III/3 | 250 V |
| Jmenovité impulzní napětí pro třídu přepětí / stupeň znečištění II/2 | 4 kV | Jmenovité impulzní napětí pro třídu přepětí / stupeň znečištění III/2 | 4 kV |
| Jmenovité impulzní napětí pro třídu přepětí / stupeň znečištění III/3 | 4 kV | Krátkodobý odpor proti zkratovému proudu | 3 x 1 s se 100 A |

Jmenovité údaje podle CSA

| | | | |
|--|--------|--|--------|
| Jmenovité napětí (aplikační skupina B / CSA) | 300 V | Jmenovité napětí (aplikační skupina D / CSA) | 300 V |
| Jmenovitý proud (aplikační skupina B / CSA) | 15 A | Jmenovitý proud (aplikační skupina D / CSA) | 15 A |
| Průřez vodiče AWG, min. | AWG 26 | Průřez vodiče AWG, max. | AWG 14 |

Jmenovité údaje podle UL 1059

| | | | |
|--|--|--|--------|
| Institut (cURus) | CURUS | Č. osvědčení (cURus) | E60693 |
| Jmenovité napětí (aplikační skupina B / UL 1059) | 300 V | Jmenovité napětí (aplikační skupina D / UL 1059) | 300 V |
| Jmenovitý proud (aplikační skupina B / UL 1059) | 17 A | Jmenovitý proud (aplikační skupina D / UL 1059) | 10 A |
| Průřez vodiče, AWG, min. | AWG 26 | Průřez vodiče, AWG, max. | AWG 14 |
| Odkaz na hodnoty pro schválení | Specifikace jsou maximální hodnoty, podrobnosti viz příslušná certifikace. | | |

Důležitá poznámka

| | |
|-----------|--|
| IPC shoda | Shoda: Produkty jsou vyvíjeny, vyráběny a dodávány v souladu s mezinárodními uznávanými standardy a normami a splňují zajištěné vlastnosti uvedené v datovém listu, respektive splňují dekorativní vlastnosti v souladu s IPC-A-610 „Třída 2“. Další nároky na produkty je možné vyhodnotit na požádání. |
|-----------|--|

Technické údaje

Poznámky

- Additional variants on request
- Gold-plated contact surfaces on request
- Rated current related to rated cross-section & min. No. of poles.
- Wire end ferrule without plastic collar to DIN 46228/1
- Wire end ferrule with plastic collar to DIN 46228/4
- Crimp form A for wire end ferrules with PZ 6/5 crimping tool are recommended for the largest cable sizes.
- P on drawing = pitch
- Rated data refer only to the component itself. Clearance and creepage distances to other components are to be designed in accordance with the relevant application standards.
- In accordance with IEC 61984, OMNIMATE-connectors are connectors without breaking capacity (COC). During designated use, connectors are not allowed to be engaged or disengaged when live or under load
- Long term storage of the product with average temperature of 50 °C and maximum humidity 70%, 36 months

Klasifikace

| | | | |
|-------------|-------------|-------------|-------------|
| ETIM 8.0 | EC002638 | ETIM 9.0 | EC002638 |
| ETIM 10.0 | EC002638 | ECLASS 14.0 | 27-46-02-02 |
| ECLASS 15.0 | 27-46-02-02 | | |

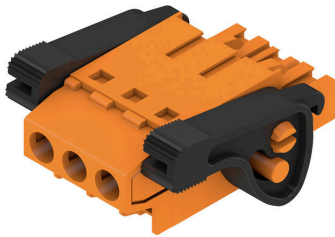
BLT 5.08HC/03/180LR SN OR BX

Weidmüller Interface GmbH & Co. KG
 Klingenbergstraße 26
 D-32758 Detmold
 Germany

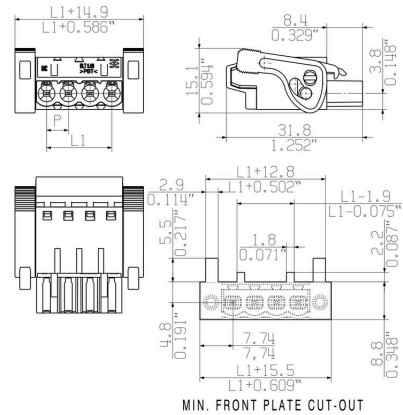
www.weidmueller.com

Nákresy

Obrázek výrobku



Dimensional drawing



Graph

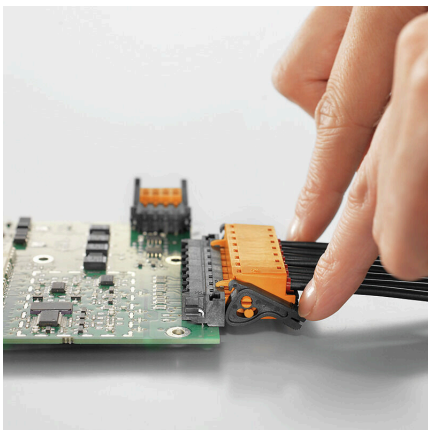


Výhoda produktu



Self-locking Immediately on plugging in

Výhoda produktu



Gentle unlocking Low mechanical stress

Příslušenství

Kódovací prvky



Připojuje pouze to, co má být připojeno: správné připojení na správném místě.

Kódovací prvky a blokovací zařízení jasně přiřazují připojovací prvky během výrobního procesu a provozu. Kódovací prvky a blokovací zařízení se vkládají před montáží nebo během fáze osazování kabelu. Alternativa společnosti Weidmüller online konfigurace pomocí konfigurátoru variant pro okódování před dodávkou. Nesprávná instalace na obvodové desce a nesprávné zapojení připojovacích prvků už není možné. Výhoda: žádné řešení problémů při výrobě a žádné provozní chyby u uživatele.

Všeobecné objednávací údaje

| | | |
|------------|----------------------------|---|
| Typ | BLZ/SL KO BK BX | Verze |
| Číslo | 1545710000 | Zásuvný konektor PCB plug in, Příslušenství, Kódovací prvek, černá, |
| objednávky | | Počet pólů: 1 |
| GTIN (EAN) | 4008190087142 | |
| Množství | 50 ST | |
| Typ | BLZ/SL KO OR BX | Verze |
| Číslo | 1573010000 | Zásuvný konektor PCB plug in, Příslušenství, Kódovací prvek, |
| objednávky | | Oranžová, Počet pólů: 1 |
| GTIN (EAN) | 4008190048396 | |
| Množství | 100 ST | |

BLT 5.08HC/03/180LR SN OR BX

Weidmüller Interface GmbH & Co. KG
Klingenbergstraße 26
D-32758 Detmold
Germany

Protikus

www.weidmueller.com

SL 5.08HC/180F



Konektory samci v plastu vyztuženém skelnými vlákny s rovným směrem vývodu; optimalizováno pro pájení vlnou. Variantu s přírubou (F) lze přišroubovat na příslušný protikus nebo na obvodovou desku. Při použití verze s pájecí přírubou (LF) není k připojení k obvodové desce potřeba použít šroub navíc. To také chrání pájené spoje před mechanickým namáháním. Všechny konektory samce lze manuálně kódovat, nebo je lze objednat předem kódované. HC = Vysoký proud.

Všeobecné objednací údaje

| | | |
|------------|----------------------------|---|
| Typ | SL 5.08HC/03/180F 3.2SN... | Verze |
| Číslo | 1148520000 | Zásuvný konektor PCB plug in, řada kolíků, Příruba, Připojení pájením |
| objednávky | | přetavením průchozím otvorem, 5.08 mm, Počet pólů: 3, 180°, Pájecí |
| GTIN (EAN) | 4032248932429 | kolík, délka (l): 3.2 mm, pocínované, černá, Box |
| Množství | 72 ST | |
| Typ | SL 5.08HC/03/180F 3.2SN... | Verze |
| Číslo | 1147170000 | Zásuvný konektor PCB plug in, řada kolíků, Příruba, Připojení pájením |
| objednávky | | přetavením průchozím otvorem, 5.08 mm, Počet pólů: 3, 180°, Pájecí |
| GTIN (EAN) | 4032248930906 | kolík, délka (l): 3.2 mm, pocínované, Oranžová, Box |
| Množství | 72 ST | |

SL 5.08HC/180LF



Konektory samci v plastu vyztuženém skelnými vlákny s rovným směrem vývodu; optimalizováno pro pájení vlnou. Variantu s přírubou (F) lze přišroubovat na příslušný protikus nebo na obvodovou desku. Při použití verze s pájecí přírubou (LF) není k připojení k obvodové desce potřeba použít šroub navíc. To také chrání pájené spoje před mechanickým namáháním. Všechny konektory samce lze manuálně kódovat, nebo je lze objednat předem kódované. HC = Vysoký proud.

Všeobecné objednací údaje

| | | |
|------------|----------------------------|--|
| Typ | SL 5.08HC/03/180LF 3.2S... | Verze |
| Číslo | 1149250000 | Zásuvný konektor PCB plug in, řada kolíků, Pájená příruba, Připojení |
| objednávky | | pájením přetavením průchozím otvorem, 5.08 mm, Počet pólů: 3, |
| GTIN (EAN) | 4032248932207 | 180°, Pájecí kolík, délka (l): 3.2 mm, pocínované, černá, Box |
| Množství | 72 ST | |
| Typ | SL 5.08HC/03/180LF 3.2S... | Verze |
| Číslo | 1147920000 | Zásuvný konektor PCB plug in, řada kolíků, Pájená příruba, Připojení |
| objednávky | | pájením přetavením průchozím otvorem, 5.08 mm, Počet pólů: 3, |
| GTIN (EAN) | 4032248931705 | 180°, Pájecí kolík, délka (l): 3.2 mm, pocínované, Oranžová, Box |
| Množství | 72 ST | |

BLT 5.08HC/03/180LR SN OR BX

Weidmüller Interface GmbH & Co. KG
Klingenbergstraße 26
D-32758 Detmold
Germany

Protikus

www.weidmueller.com

SL 5.08HC/90F



Konektory samci z plastu vyztuženého skelnými vlákny s 90° směrem vývodu; optimalizováno pro pájení vlnou. Variantu s přírubou (F) lze přišroubovat na příslušný protikus nebo na obvodovou desku. Při použití verze s pájecí přírubou (LF) není k připojení k obvodové desce potřeba použít šroub navíc. To také chrání pájené spoje před mechanickým namáháním. Všechny konektory samce lze manuálně kódovat, nebo je lze objednat předem kódované. HC = Vysoký proud.

Všeobecné objednací údaje

| | | |
|------------|----------------------------|---|
| Typ | SL 5.08HC/03/90F 3.2SN ... | Verze |
| Číslo | 1150100000 | Zásuvný konektor PCB plug in, řada kolíků, Příruba, Připojení pájením |
| objednávky | | přetavením průchozím otvorem, 5.08 mm, Počet pólů: 3, 90°, Pájecí |
| GTIN (EAN) | 4032248936298 | kolík, délka (l): 3.2 mm, pocínované, černá, Box |
| Množství | 72 ST | |
| Typ | SL 5.08HC/03/90F 3.2SN ... | Verze |
| Číslo | 1148640000 | Zásuvný konektor PCB plug in, řada kolíků, Příruba, Připojení pájením |
| objednávky | | přetavením průchozím otvorem, 5.08 mm, Počet pólů: 3, 90°, Pájecí |
| GTIN (EAN) | 4032248935987 | kolík, délka (l): 3.2 mm, pocínované, Oranžová, Box |
| Množství | 72 ST | |

SL 5.08HC/90LF



Konektory samci z plastu vyztuženého skelnými vlákny s 90° směrem vývodu; optimalizováno pro pájení vlnou. Variantu s přírubou (F) lze přišroubovat na příslušný protikus nebo na obvodovou desku. Při použití verze s pájecí přírubou (LF) není k připojení k obvodové desce potřeba použít šroub navíc. To také chrání pájené spoje před mechanickým namáháním. Všechny konektory samce lze manuálně kódovat, nebo je lze objednat předem kódované. HC = Vysoký proud.

Všeobecné objednací údaje

| | | |
|------------|----------------------------|--|
| Typ | SL 5.08HC/03/90LF 3.2SN... | Verze |
| Číslo | 1150350000 | Zásuvný konektor PCB plug in, řada kolíků, Pájená příruba, Připojení |
| objednávky | | pájením přetavením průchozím otvorem, 5.08 mm, Počet pólů: 3, 90°, |
| GTIN (EAN) | 4032248937431 | Pájecí kolík, délka (l): 3.2 mm, pocínované, černá, Box |
| Množství | 72 ST | |
| Typ | SL 5.08HC/03/90LF 3.2SN... | Verze |
| Číslo | 1149410000 | Zásuvný konektor PCB plug in, řada kolíků, Pájená příruba, Připojení |
| objednávky | | pájením přetavením průchozím otvorem, 5.08 mm, Počet pólů: 3, 90°, |
| GTIN (EAN) | 4032248936700 | Pájecí kolík, délka (l): 3.2 mm, pocínované, Oranžová, Box |
| Množství | 72 ST | |

BLT 5.08HC/03/180LR SN OR BX

Weidmüller Interface GmbH & Co. KG
Klingenbergstraße 26
D-32758 Detmold
Germany

Protikus

www.weidmueller.com

SL-SMT 5.08/180F Box



Konektor samec odolný proti vysoké teplotě, baleno v krabici nebo na pásce. Na pásce, s 1,5 mm pájecími piny, optimalizováno pro automatickou montáž. 3,2 mm pájecí hrot vhodný pro pájení přetavením a vlnou. Konektory samci nabízejí prostor pro označení a lze je kódovat. HC = Vysoký proud.

Všeobecné objednací údaje

| | | |
|------------|----------------------------|---|
| Typ | SL-SMT 5.08HC/03/180F 3... | Verze |
| Číslo | 1820600000 | Zásuvný konektor PCB plug in, řada kolíků, Příruba, Připojení pájením |
| objednávky | | přetavením průchozím otvorem, 5.08 mm, Počet pólů: 3, 180°, Pájecí |
| GTIN (EAN) | 4032248316564 | kolík, délka (l): 3.2 mm, pocínované, černá, Box |
| Množství | 72 ST | |

SL-SMT 5.08/180LF Box



Konektor samec odolný proti vysoké teplotě, baleno v krabici nebo na pásce. Na pásce, s 1,5 mm pájecími piny, optimalizováno pro automatickou montáž. 3,2 mm pájecí hrot vhodný pro pájení přetavením a vlnou. Konektory samci nabízejí prostor pro označení a lze je kódovat. HC = Vysoký proud.

Všeobecné objednací údaje

| | | |
|------------|----------------------------|--|
| Typ | SL-SMT 5.08HC/03/180LF ... | Verze |
| Číslo | 1776372001 | Zásuvný konektor PCB plug in, řada kolíků, Pájená příruba, Připojení |
| objednávky | | pájením přetavením průchozím otvorem, 5.08 mm, Počet pólů: 3, |
| GTIN (EAN) | 4032248159154 | 180°, Pájecí kolík, délka (l): 1.5 mm, pocínované, černá, Box |
| Množství | 72 ST | |
| Typ | SL-SMT 5.08HC/03/180LF ... | Verze |
| Číslo | 1838450000 | Zásuvný konektor PCB plug in, řada kolíků, Pájená příruba, Připojení |
| objednávky | | pájením přetavením průchozím otvorem, 5.08 mm, Počet pólů: 3, |
| GTIN (EAN) | 4032248348510 | 180°, Pájecí kolík, délka (l): 3.2 mm, pocínované, černá, Box |
| Množství | 72 ST | |
| Typ | SL-SMT 5.08HC/03/180LF ... | Verze |
| Číslo | 2086580000 | Zásuvný konektor PCB plug in, řada kolíků, Pájená příruba, Připojení |
| objednávky | | pájením přetavením průchozím otvorem, 5.08 mm, Počet pólů: 3, |
| GTIN (EAN) | 4050118420517 | 180°, Pájecí kolík, délka (l): 5.5 mm, pocínované, černá, Box |
| Množství | 144 ST | |

BLT 5.08HC/03/180LR SN OR BX

Weidmüller Interface GmbH & Co. KG
 Klingenbergstraße 26
 D-32758 Detmold
 Germany

www.weidmueller.com

Protikus

SL-SMT 5.08/180LF Tape



Konektor samec odolný proti vysoké teplotě, baleno v krabici nebo na pásce. Na pásce, s 1,5 mm pájecími piny, optimalizováno pro automatickou montáž. 3,2 mm pájecí hrot vhodný pro pájení přetavením a vlnou. Konektory samci nabízejí prostor pro označení a lze je kódovat. HC = Vysoký proud.

Všeobecné objednací údaje

| | | |
|------------|----------------------------|--|
| Typ | SL-SMT 5.08HC/03/180LF ... | Verze |
| Číslo | 1776374001 | Zásuvný konektor PCB plug in, řada kolíků, Pájená příruba, Připojení |
| objednávky | | pájením přetavením průchozím otvorem, 5.08 mm, Počet pólů: 3, |
| GTIN (EAN) | 4032248163496 | 180°, Pájecí kolík, délka (l): 1.5 mm, pocínované, černá, Tape |
| Množství | 250 ST | |

SL-SMT 5.08/270FH Box

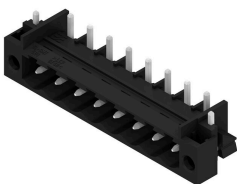


Rovný, otevřený konektor samec odolný proti vysoké teplotě. Baleno v krabici nebo na pásce. Na pásce, s 1,5 mm pájecími piny, optimalizováno pro automatickou montáž. 3,2 mm pájecí hrot vhodný pro pájení přetavením a vlnou. Konektory samci nabízejí prostor pro označení a lze je kódovat. HC = Vysoký proud.

Všeobecné objednací údaje

| | | |
|------------|----------------------------|--|
| Typ | SL-SMT 5.08HC/03/270FH ... | Verze |
| Číslo | 1877210000 | Zásuvný konektor PCB plug in, řada kolíků, Pájená příruba, Připojení |
| objednávky | | pájením přetavením průchozím otvorem, 5.08 mm, Počet pólů: 3, |
| GTIN (EAN) | 4032248467778 | 270°, Pájecí kolík, délka (l): 3.2 mm, pocínované, černá, Box |
| Množství | 100 ST | |

SL-SMT 5.08/270FH Tape



Rovný, otevřený konektor samec odolný proti vysoké teplotě. Baleno v krabici nebo na pásce. Na pásce, s 1,5 mm pájecími piny, optimalizováno pro automatickou montáž. 3,2 mm pájecí hrot vhodný pro pájení přetavením a vlnou. Konektory samci nabízejí prostor pro označení a lze je kódovat. HC = Vysoký proud.

BLT 5.08HC/03/180LR SN OR BX

Weidmüller Interface GmbH & Co. KG
Klingenbergstraße 26
D-32758 Detmold
Germany

www.weidmueller.com

Protikus

Všeobecné objednávací údaje

| | | |
|------------|----------------------------|--|
| Typ | SL-SMT 5.08HC/03/270FH ... | Verze |
| Číslo | 1876930000 | Zásuvný konektor PCB plug in, řada kolíků, Pájená příruba, Připojení |
| objednávky | | pájením přetavením průchozím otvorem, 5.08 mm, Počet pólů: 3, |
| GTIN (EAN) | 4032248467389 | 270°, Pájecí kolík, délka (l): 1.5 mm, pocínované, černá, Tape |
| Množství | 225 ST | |

SL-SMT 5.08/270FL Box



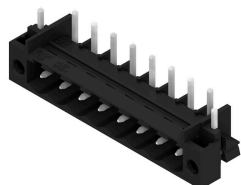
Rovný, otevřený konektor samec odolný proti vysoké teplotě. Baleno v krabici nebo na pásce. Na pásce, s 1,5 mm pájecími piny, optimalizováno pro automatickou montáž. 3,2 mm pájecí hrot vhodný pro pájení přetavením a vlnou. Konektory samci nabízejí prostor pro označení a lze je kódovat. HC = Vysoký proud.

Všeobecné objednávací údaje

| | | |
|------------|----------------------------|--|
| Typ | SL-SMT 5.08HC/03/270FL ... | Verze |
| Číslo | 1878110000 | Zásuvný konektor PCB plug in, řada kolíků, Pájená příruba, Připojení |
| objednávky | | pájením přetavením průchozím otvorem, 5.08 mm, Počet pólů: 3, |
| GTIN (EAN) | 4032248468911 | 270°, Pájecí kolík, délka (l): 1.5 mm, pocínované, černá, Box |
| Množství | 100 ST | |

| | | |
|------------|----------------------------|--|
| Typ | SL-SMT 5.08HC/03/270FL ... | Verze |
| Číslo | 1876860000 | Zásuvný konektor PCB plug in, řada kolíků, Pájená příruba, Připojení |
| objednávky | | pájením přetavením průchozím otvorem, 5.08 mm, Počet pólů: 3, |
| GTIN (EAN) | 4032248467440 | 270°, Pájecí kolík, délka (l): 3.2 mm, pocínované, černá, Box |
| Množství | 100 ST | |

SL-SMT 5.08/270FL Tape



Rovný, otevřený konektor samec odolný proti vysoké teplotě. Baleno v krabici nebo na pásce. Na pásce, s 1,5 mm pájecími piny, optimalizováno pro automatickou montáž. 3,2 mm pájecí hrot vhodný pro pájení přetavením a vlnou. Konektory samci nabízejí prostor pro označení a lze je kódovat. HC = Vysoký proud.

Všeobecné objednávací údaje

| | | |
|------------|----------------------------|--|
| Typ | SL-SMT 5.08HC/03/270FL ... | Verze |
| Číslo | 1877000000 | Zásuvný konektor PCB plug in, řada kolíků, Pájená příruba, Připojení |
| objednávky | | pájením přetavením průchozím otvorem, 5.08 mm, Počet pólů: 3, |
| GTIN (EAN) | 4032248467655 | 270°, Pájecí kolík, délka (l): 1.5 mm, pocínované, černá, Tape |
| Množství | 350 ST | |

BLT 5.08HC/03/180LR SN OR BX

Weidmüller Interface GmbH & Co. KG
Klingenbergstraße 26
D-32758 Detmold
Germany

www.weidmueller.com

Protikus

| | | |
|------------|----------------------------|---|
| Typ | SL-SMT 5.08HC/03/270FL ... | Verze |
| Číslo | 1876720000 | Zásuvný konektor PCB plug in, řada kolíků, Pájená příruba, Připojení pájením přetavením průchozím otvorem, 5.08 mm, Počet pólů: 3, 270°, Pájecí kolík, délka (l): 3.2 mm, pocínované, černá, Tape |
| objednávky | | |
| GTIN (EAN) | 4032248467235 | |
| Množství | 350 ST | |

SL-SMT 5.08HC/90F Box



Konektor samec odolný proti vysoké teplotě, baleno v krabici nebo na pásce. Na pásce, s 1,5 mm pájecími piny, optimalizováno pro automatickou montáž. 3,2 mm pájecí hrot vhodný pro pájení přetavením a vlnou. Konektory samci nabízejí prostor pro označení a lze je kódovat. HC = Vysoký proud.

Všeobecné objednávací údaje

| | | |
|------------|----------------------------|--|
| Typ | SL-SMT 5.08HC/03/90F 3.... | Verze |
| Číslo | 1837640000 | Zásuvný konektor PCB plug in, řada kolíků, Příruba, Připojení pájením přetavením průchozím otvorem, 5.08 mm, Počet pólů: 3, 90°, Pájecí kolík, délka (l): 3.2 mm, pocínované, černá, Box |
| objednávky | | |
| GTIN (EAN) | 4032248347452 | |
| Množství | 72 ST | |

SL-SMT 5.08HC/90LF Box



Konektor samec odolný proti vysoké teplotě, baleno v krabici nebo na pásce. Na pásce, s 1,5 mm pájecími piny, optimalizováno pro automatickou montáž. 3,2 mm pájecí hrot vhodný pro pájení přetavením a vlnou. Konektory samci nabízejí prostor pro označení a lze je kódovat. HC = Vysoký proud.

Všeobecné objednávací údaje

| | | |
|------------|----------------------------|---|
| Typ | SL-SMT 5.08HC/03/90LF 1... | Verze |
| Číslo | 1775242001 | Zásuvný konektor PCB plug in, řada kolíků, Pájená příruba, Připojení pájením přetavením průchozím otvorem, 5.08 mm, Počet pólů: 3, 90°, Pájecí kolík, délka (l): 1.5 mm, pocínované, černá, Box |
| objednávky | | |
| GTIN (EAN) | 4032248157228 | |
| Množství | 72 ST | |
| Typ | SL-SMT 5.08HC/03/90LF 3... | Verze |
| Číslo | 1780420000 | Zásuvný konektor PCB plug in, řada kolíků, Pájená příruba, Připojení pájením přetavením průchozím otvorem, 5.08 mm, Počet pólů: 3, 90°, Pájecí kolík, délka (l): 3.2 mm, pocínované, černá, Box |
| objednávky | | |
| GTIN (EAN) | 4032248165742 | |
| Množství | 72 ST | |

BLT 5.08HC/03/180LR SN OR BX

Weidmüller Interface GmbH & Co. KG
 Klingenbergstraße 26
 D-32758 Detmold
 Germany

Protikus

www.weidmueller.com

SL-SMT 5.08HC/90LF Tape



Konektor samec odolný proti vysoké teplotě, baleno v krabici nebo na pásce. Na pásce, s 1,5 mm pájecími piny, optimalizováno pro automatickou montáž. 3,2 mm pájecí hrot vhodný pro pájení přetavením a vlnou. Konektory samci nabízejí prostor pro označení a lze je kódovat. HC = Vysoký proud.

Všeobecné objednací údaje

| | | |
|------------|----------------------------|--|
| Typ | SL-SMT 5.08HC/03/90LF 1... | Verze |
| Číslo | 1775244001 | Zásuvný konektor PCB plug in, řada kolíků, Pájená příruba, Připojení |
| objednávky | | pájením přetavením průchozím otvorem, 5.08 mm, Počet pólů: 3, 90°, |
| GTIN (EAN) | 4032248167791 | Pájecí kolík, délka (l): 1.5 mm, pocínované, černá, Tape |
| Množství | 350 ST | |

SLDV-THR 5.08/180F



Odolný proti vysokým teplotám, dvouúrovňový, příčný konektor samec s přírubou nebo pájecí přírubou. 1,5 mm pájecí pin je vhodný pro pájení přetavením. 3,2 mm pájecí pin vhodný pro pájení přetavením a vlnou. Konektory samci poskytují prostor na označení a lze je kódovat.

Všeobecné objednací údaje

| | | |
|------------|----------------------------|---|
| Typ | SLDV-THR 5.08/06/180F 1... | Verze |
| Číslo | 1828900000 | Zásuvný konektor PCB plug in, řada kolíků, Příruba, Připojení pájením |
| objednávky | | přetavením průchozím otvorem, 5.08 mm, Počet pólů: 6, 180°, Pájecí |
| GTIN (EAN) | 4032248335596 | kolík, délka (l): 1.5 mm, pocínované, černá, Box |
| Množství | 44 ST | |
| Typ | SLDV-THR 5.08/06/180F 3... | Verze |
| Číslo | 1828780000 | Zásuvný konektor PCB plug in, řada kolíků, Příruba, Připojení pájením |
| objednávky | | přetavením průchozím otvorem, 5.08 mm, Počet pólů: 6, 180°, Pájecí |
| GTIN (EAN) | 4032248335466 | kolík, délka (l): 3.2 mm, pocínované, černá, Box |
| Množství | 44 ST | |

BLT 5.08HC/03/180LR SN OR BX

Weidmüller Interface GmbH & Co. KG
Klingenbergstraße 26
D-32758 Detmold
Germany

Protikus

www.weidmueller.com

SLDV-THR 5.08/180FLF



Odolný proti vysokým teplotám, dvouúrovňový, příčný konektor samec s přírubou nebo pájecí přírubou. 1,5 mm pájecí pin je vhodný pro pájení přetavením. 3,2 mm pájecí pin vhodný pro pájení přetavením a vlnou. Konektory samci poskytují prostor na označení a lze je kódovat.

Všeobecné objednací údaje

| | | |
|------------------|----------------------------|---|
| Typ | SLDV-THR 5.08/06/180FLF... | Verze |
| Číslo objednávky | 1829020000 | Zásuvný konektor PCB plug in, řada kolíků, Příruba / pájená příruba, |
| GTIN (EAN) | 4032248335718 | Připojení pájením přetavením průchozím otvorem, 5.08 mm, Počet pólů: 6, 180°, Pájecí kolík, délka (l): 3.2 mm, pocínované, černá, Box |
| Množství | 44 ST | |