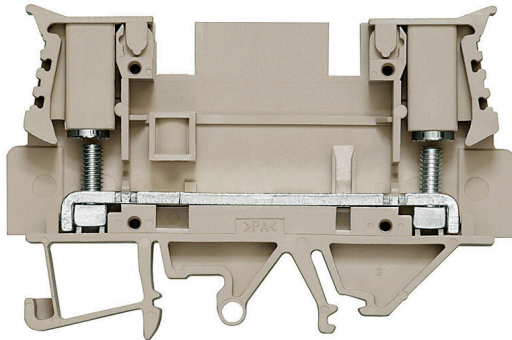


**Obrázek výrobku**

Kabeláž proudového a napěťového transformátoru  
Naše testovací a rozpojovací svorkovnice s pružinovou nebo šroubovou technologií umožňují vytvoření všech důležitých převodníkových obvodů pro bezpečné a sofistikované měření proudu, napětí a výkonu.

**Všeobecné objednací údaje**

Verze	Průchozí svorkovnice, Šroubové připojení, Tmavě béžová, 6 mm <sup>2</sup> , 41 A, 800 V, Počet připojení: 2
Číslo objednávky	<a href="#">1887220000</a>
Typ	WTD 6/4 FF
GTIN (EAN)	4032248526802
Množství	50 items

## Technické údaje

### Osvědčení

Schválení



ROHS Shoda  
UL File Number Search [Web UL](#)  
Č. osvědčení (cURus) E60693

### Rozměry a hmotnosti

Hloubka	52 mm	Hloubka (v palcích)	2.0472 inch
Hloubka včetně DIN lišty	53.4 mm	Výška	76.5 mm
Výška (v palcích)	3.0118 inch	Šířka	11 mm
Šířka (v palcích)	0.4331 inch	Čistá hmotnost	31.59 g

### Teploty

Skladovací teplota	-25 °C...55 °C	Okolní teplota	-50 °C...75 °C
Trvalá provozní teplota, min.	-50 °C	Trvalá provozní teplota, max.	120 °C

### Shoda produktu s prostředím

Stav souladu se směrnicí RoHS Vyhovující  
REACH SVHC Ne SVHC nad 0,1 wt%

### Specifikace systému

Verze	Šroubové připojení, pro zásuvné propojení, Jeden konec bez konektoru	Nutná koncová deska	Ano
Počet potenciálů	1	Počet úrovní	1
Počet svěrných bodů na úroveň	2	Počet pólů na řadu	1
Úrovně propojené interně	Ne	PE připojení	Ne
Nosná lišta	TS 35, TS 32	N-funkce	Ne
PE funkce	Ne	Funkce PEN	Ne

### Údaje materiálu

Základní materiál	Wemid	Barevný	Tmavě béžová
Klasifikace hořlavosti UL 94	V-0		

### CSA data hodnocení

Velikost napětí B (cCSAus)	600 V	Velikost napětí C (cCSAus)	600 V
Velikost proudu D (cCSAus)	40 A	Průřez vodiče min. (cCSAusX)	26 AWG
Velikost proudu C (cCSAus)	40 A	Číslo osvědčení (cCSAus)	227775-1609344
Průřez vodiče max. (cCSAusX)	10 AWG	Velikost proudu B (cCSAus)	40 A
Velikost napětí D (cCSAus)	600 V		

### Další technická data

Verze testovaná ve výbušném prostředí	Ne	Typ montáže	Přichytka
---------------------------------------	----	-------------	-----------

## Technické údaje

### Data hodnocení

Jmenovitý průřez	6 mm <sup>2</sup>	Jmenovité napětí	800 V
Jmenovité DC napětí	800 V	Jmenovitý proud	41 A
Proud při maximu vodičů	41 A	Standardy	IEC 60947-7-1
Vnitřní odpor podle IEC 60947-7-x	0.78 mΩ	Jmenovité impulzní výdržné napětí	8 kV
Ztráta výkonu v souladu s normou IEC 60947-7-x	1.31 W	Závažnost znečištění	3

### Rozměry

TS 32 offset	38.5 mm	TS 35 offset	38.5 mm
--------------	---------	--------------	---------

### UL data hodnocení

Průřez vodiče propojení z výroby max. (cURus)	10 AWG	Velikost napětí B (cURus)	600 V
Č. osvědčení (cURus)	E60693	Průřez vodiče propojení v terénu min. (cURus)	26 AWG
Průřez vodiče propojení z výroby min. (cURus)	26 AWG	Velikost proudu B (cURus)	30 A
Velikost napětí C (cURus)	600 V	Velikost proudu C (cURus)	30 A
Průřez vodiče propojení v terénu max. (cURus)	10 AWG		

### Vodiče k upevnění (další připojení)

Typ připojení, další připojení	Šroubové připojení
--------------------------------	--------------------

### Vodiče k upevnění svorkou (jmenovité připojení)

Průřez propojení AWG, max.	AWG 10	Směr připojení	na straně
Utahovací moment, max.	2.4 Nm	Utahovací moment, min.	1.2 Nm
Délka odizolování	8 mm	Typ připojení	Šroubové připojení
Počet připojení	2	Upínací rozsah, max.	6 mm <sup>2</sup>
Upínací rozsah, min.	1.5 mm <sup>2</sup>	Svěrný šroub	M 4
Velikost nože	0,8 x 5,5 mm	Průřez propojení AWG, min.	AWG 16
Průřez připojení vodiče, jemně splétaný s koncovkami DIN 46228/4, max.	6 mm <sup>2</sup>	Průřez připojení vodiče, jemně splétaný s koncovkami DIN 46228/4, min.	1.5 mm <sup>2</sup>
Průřez připojení vodiče, jemně splétaný s koncovkami DIN 46228/1, max.	6 mm <sup>2</sup>	Průřez připojení vodiče, jemně splétaný s koncovkami DIN 46228/1, min.	1.5 mm <sup>2</sup>
Průřez připojení vodičů, jemně stáčené, max.	6 mm <sup>2</sup>	Průřez připojení vodičů, jemně stáčené, min.	1.5 mm <sup>2</sup>
Průřez připojení vodičů, splétané, max.	6 mm <sup>2</sup>	Průřez připojení vodičů, splétané, min.	1.5 mm <sup>2</sup>
Průřez připojení vodiče, pevné jádro, max.	10 mm <sup>2</sup>	Průřez připojení vodiče, pevné jádro, min.	1.5 mm <sup>2</sup>
Průřez připojení vodičů, jemně splétané, min.	1.5 mm <sup>2</sup>		

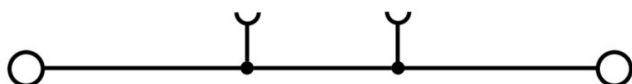
### Všeobecně

Průřez propojení AWG, max.	AWG 10	Průřez propojení AWG, min.	AWG 16
Standardy	IEC 60947-7-1	Nosná lišta	TS 35, TS 32

### Klasifikace

ETIM 8.0	EC000897	ETIM 9.0	EC000897
ETIM 10.0	EC000897	ECLASS 14.0	27-25-01-01
ECLASS 15.0	27-25-01-01		

**Nákresy**



## Příslušenství

### Propojky



Rozdělení nebo násobení potenciálu do sousedících svorkovnic se provádí prostřednictvím propojek. Dalšímu úsilí o propojení se lze snadno vyhnout. I když jsou póly přerušeny, spolehlivost kontaktu ve svorkovnicích je stále zajištěna. Naše portfolio nabízí zásuvné a šroubovatelné systémy propojek pro modulární svorkovnice.

### Všeobecné objednací údaje

Typ	ZQV 10/2	Verze
Číslo	<a href="#">1739680000</a>	Příslušenství, Spojovací konektor, 57 A
objednávky		
GTIN (EAN)	4008190957131	
Množství	25 ST	
Typ	Q 2 WTL6/4FF	Verze
Číslo	<a href="#">1897110000</a>	Propojka (svorka), Přišroubováno, Stříbřitě šedá, 41 A, Počet pólů: 2,
objednávky		Rozteč v mm (P): 11.00, Izolované: Ne, Šířka: 2 mm
GTIN (EAN)	4032248514083	
Množství	100 ST	
Typ	Q 4 WTL 6/4FF	Verze
Číslo	<a href="#">1897130000</a>	Propojka (svorka), Přišroubováno, Stříbřitě šedá, 41 A, Počet pólů: 4,
objednávky		Rozteč v mm (P): 11.00, Izolované: Ne, Šířka: 2 mm
GTIN (EAN)	4032248514106	
Množství	100 ST	
Typ	Q 10 WTL 6/4FF	Verze
Číslo	<a href="#">1897190000</a>	Propojka (svorka), Přišroubováno, Stříbřitě šedá, 41 A, Počet pólů: 10,
objednávky		Rozteč v mm (P): 11.00, Izolované: Ne, Šířka: 2 mm
GTIN (EAN)	4032248514168	
Množství	50 ST	
Typ	QL 2 WTL6/4FF	Verze
Číslo	<a href="#">1897010000</a>	Propojka (svorka), Přišroubováno, Stříbřitě šedá, 41 A, Počet pólů: 2,
objednávky		Rozteč v mm (P): 11.00, Izolované: Ne, Šířka: 2 mm
GTIN (EAN)	4032248513987	
Množství	100 ST	

### Příslušenství



Kabeláž proudového a napěťového transformátoru  
Naše testovací a rozpojovací svorkovnice s pružinovou nebo šroubovou technologií umožňují vytvoření všech důležitých převodníkových obvodů pro bezpečné a sofistikované měření proudu, napětí a výkonu.

## WTD 6/4 FF

**Weidmüller Interface GmbH & Co. KG**  
Klingenbergstraße 26  
D-32758 Detmold  
Germany

www.weidmueller.com

## Příslušenství

### Všeobecné objednací údaje

Typ	QL 3 WTL6/4FF	Verze
Číslo	<a href="#">1897020000</a>	Propojka (svorka), Přišroubováno, Stříbřitě šedá, 41 A, Počet pólů: 3,
objednávky		Rozteč v mm (P): 11.00, Izolované: Ne, Šířka: 2 mm
GTIN (EAN)	40322485 13994	
Množství	100 ST	
Typ	QL 4 WTL6/4FF	Verze
Číslo	<a href="#">1897030000</a>	Propojka (svorka), Přišroubováno, Stříbřitě šedá, 41 A, Počet pólů: 4,
objednávky		Rozteč v mm (P): 11.00, Izolované: Ne, Šířka: 2 mm
GTIN (EAN)	40322485 14007	
Množství	100 ST	
Typ	QL 10 WTL 6/4 FF	Verze
Číslo	<a href="#">1897090000</a>	Propojka (svorka), Přišroubováno, Stříbřitě šedá, 41 A, Počet pólů: 10,
objednávky		Rozteč v mm (P): 11.00, Izolované: Ne, Šířka: 2 mm
GTIN (EAN)	40322485 14069	
Množství	100 ST	

### Koncové a předělové desky

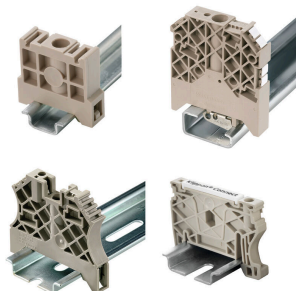


Dělicí desky a koncové desky jsou nezbytným příslušenstvím pro svorkovnice. Dělicí desky zajišťují optické a elektrické oddělení různých potenciálů a funkčních skupin, čímž zvyšují bezpečnost a zajišťují přehlednou strukturu uvnitř rozvaděče. Koncové desky uzavírají řadu svorkovnic po stranách, chrání před kontaktem s živými částmi a zajišťují čistý a stabilní povrch. Oba komponenty jsou přesně sladěny s příslušnou řadou svorkovnic Weidmüller, což přispívá k bezpečnému, kompatibilnímu a profesionálnímu zapojení.

### Všeobecné objednací údaje

Typ	WAP WTL6/4FF	Verze
Číslo	<a href="#">1887240000</a>	Koncová destička pro svorkovnice, Tmavě béžová, Výška: 68.5 mm,
objednávky		Šířka: 1.5 mm, V-0, Wemid, Přichytka: Ne
GTIN (EAN)	40322485 268 19	
Množství	20 ST	

### Koncová podpěra



Nabídka produktů Weidmüller zahrnuje koncové držáky, které zaručují trvalou a spolehlivou montáž na přípojnicích a které brání sklouznutí. K dispozici jsou také šrouby i bez šroubů. Koncový držák nabízí více možností označení, také místo pro skupinové značky a rovněž držák zkušební zástrčky.

## WTD 6/4 FF

**Weidmüller Interface GmbH & Co. KG**  
Klingenbergstraße 26  
D-32758 Detmold  
Germany

www.weidmueller.com

## Příslušenství

### Všeobecné objednací údaje

Typ	WEW 35/2	Verze
Číslo	<a href="#">1061200000</a>	Bočnice, Tmavě béžová, TS 35, HB, Wemid, Šířka: 8 mm, 100 °C
objednávky		
GTIN (EAN)	4008190030230	
Množství	50 ST	

### Propojky



Rozdělení nebo násobení potenciálu do sousedících svorkovnic se provádí prostřednictvím propojek. Dalšímu úsilí o propojení se lze snadno vyhnout. I když jsou póly přerušeny, spolehlivost kontaktu ve svorkovnicích je stále zajištěna. Naše portfolio nabízí zásuvné a šroubovatelné systémy propojek pro modulární svorkovnice.

### Všeobecné objednací údaje

Typ	VH 13.5/4.9/3.3	Verze
Číslo	<a href="#">0248500000</a>	Spojovací objímka (svorka), Přišroubováno, Šířka: 4.9, Výška: 4.9, Hloubka: 13.5 mm, Počet pólů: 1, Měď
objednávky		
GTIN (EAN)	4008190022723	
Množství	100 ST	

### Odpojovací zástrčky



Na rozdíl od svorkovnic s integrovanou odpojovací pákou může být náš odpojovací konektor zcela odpojen nebo odstraněn ze svorkovnice a příslušné aplikace a nabízí flexibilní alternativní řešení k našim standardním odpojovačům.

### Všeobecné objednací údaje

Typ	KISC M3X20.5/10 EK4	Verze
Číslo	<a href="#">0303000000</a>	Upínací třmen, Upevňovací šroub, Ocel
objednávky		
GTIN (EAN)	4008190163686	
Množství	100 ST	

## WTD 6/4 FF

**Weidmüller Interface GmbH & Co. KG**  
Klingenbergstraße 26  
D-32758 Detmold  
Germany

## Příslušenství

www.weidmueller.com

### Propojky

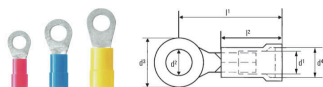


Rozdělení nebo násobení potenciálu do sousedících svorkovnic se provádí prostřednictvím propojek. Dalšímu úsilí o propojení se lze snadno vyhnout. I když jsou póly přerušeny, spolehlivost kontaktu ve svorkovnicích je stále zajištěna. Naše portfolio nabízí zásuvné a šroubovatelné systémy propojek pro modulární svorkovnice.

### Všeobecné objednací údaje

Typ	QS 2/12/4	Verze	
Číslo	<a href="#">0270760000</a>	Propojka (svorka), Zapojeno, Běžová, 44 A, Počet pólů: 2, Rozteč v mm (P): 12.00, Izolované: Ano, Šířka: 12 mm	
objednávky			
GTIN (EAN)	4008190011420		
Množství	20 ST		

### Kruhová kabelová oka



Izolovaný kulatý konektor z PVC

- Běžně dostupné designy
- Nepájené
- S kónickým vstupem

### Všeobecné objednací údaje

Typ	LIR 1,5M4 V	Verze	
Číslo	<a href="#">9200090000</a>	kabelové oko, konec svorky, Izolovaný kabelový konektor, 1,5 mm <sup>2</sup> , 0,5 mm <sup>2</sup> - 1,5 mm <sup>2</sup>	
objednávky			
GTIN (EAN)	4032248409853		
Množství	100 ST		
Typ	LIR 2,5M4 V	Verze	
Číslo	<a href="#">9200170000</a>	kabelové oko, konec svorky, Izolovaný kabelový konektor, 2,5 mm <sup>2</sup> , 1,5 mm <sup>2</sup> - 2,5 mm <sup>2</sup>	
objednávky			
GTIN (EAN)	4032248409792		
Množství	100 ST		
Typ	LIR 6M4 V	Verze	
Číslo	<a href="#">9200230000</a>	kabelové oko, konec svorky, Izolovaný kabelový konektor, 6 mm <sup>2</sup> , 4 mm <sup>2</sup> - 6 mm <sup>2</sup>	
objednávky			
GTIN (EAN)	4032248410057		
Množství	100 ST		

## WTD 6/4 FF

**Weidmüller Interface GmbH & Co. KG**  
Klingenbergstraße 26  
D-32758 Detmold  
Germany

www.weidmueller.com

## Příslušenství

### Plochý šroubovák



VDE izolovaný plochý šroubovák, SDI DIN 7437, ISO 2380/2, výstup podle DIN 5264, ISO 2380/1. Rukojeť SoftFinish

### Všeobecné objednací údaje

Typ	SDIS 0.6X3.5X100	Verze	
Číslo	<a href="#">9008390000</a>	Šroubovák, Šroubovák	
objednávky			
GTIN (EAN)	4032248056354		
Množství	1 ST		

### Crimping tools



Krimpovací kleště pro izolované konektory kabelová oka, piny svorek, paralelní a sériové konektory, zásuvné konektory

- Ráčna zaručuje přesné krimpování
- Možnost uvolnění v případě chybné manipulace
- Se zářezkou pro přesné polohování kontaktů.
- Testováno podle DIN EN 60352 část 2

### Všeobecné objednací údaje

Typ	CTI 6	Verze	
Číslo	<a href="#">9006120000</a>	Nástroj k nalisování koncovek, Nástroj k nalisování kontaktů, 0.5mm <sup>2</sup> , 6mm <sup>2</sup> , Oválné krimpování, Dvojitě krimpování	
objednávky			
GTIN (EAN)	4008190044527		
Množství	1 ST		

### Testovací adapter a testovací zásuvky



Testovací adaptéry a testovací zásuvky se používají pro elektrické připojení mezi svorkovnicemi a testovacím zařízením. Tímto způsobem lze elektrický kontakt vytvořit v propojeném stavu a měření lze provést snadno.

## WTD 6/4 FF

**Weidmüller Interface GmbH & Co. KG**  
Klingenbergstraße 26  
D-32758 Detmold  
Germany

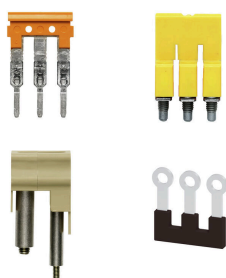
www.weidmueller.com

## Příslušenství

### Všeobecné objednací údaje

Typ	PS 4 F.STB 4	Verze
Číslo	<a href="#">0299600000</a>	Testovací adaptér (svorka), 230 V
objednávky		
GTIN (EAN)	4008190074043	
Množství	20 ST	

### Propojky



Rozdělení nebo násobení potenciálu do sousedících svorkovnic se provádí prostřednictvím propojek. Dalším úsilím o propojení se lze snadno vyhnout. I když jsou póly přerušeny, spolehlivost kontaktu ve svorkovnicích je stále zajištěna. Naše portfolio nabízí zásuvné a šroubovatelné systémy propojek pro modulární svorkovnice.

### Všeobecné objednací údaje

Typ	WQB 10 WTL 6/4 FF	Verze
Číslo	<a href="#">2550780000</a>	Propojka (svorka), Přišroubováno, Oranžová, 41 A, Počet pólů: 10,
objednávky		Rozteč v mm (P): 11.10, Izolované: Ano, Šířka: 106.9 mm
GTIN (EAN)	4050118560640	
Množství	10 ST	
Typ	WQB 12 WTL 6/4 FF	Verze
Číslo	<a href="#">2552080000</a>	Propojka (svorka), Přišroubováno, Oranžová, 41 A, Počet pólů: 12,
objednávky		Rozteč v mm (P): 11.10, Izolované: Ano, Šířka: 129.1 mm
GTIN (EAN)	4050118577655	
Množství	10 ST	

### Příslušenství



Kabeláž proudového a napětového transformátoru  
Naše testovací a rozpojovací svorkovnice s pružinovou nebo šroubovou technologií umožňují vytvoření všech důležitých převodníkových obvodů pro bezpečné a sofistikované měření proudu, napětí a výkonu.

### Všeobecné objednací údaje

Typ	WQB 2 WTL 6/4 FF	Verze
Číslo	<a href="#">2550640000</a>	Propojka (svorka), Přišroubováno, Oranžová, 41 A, Počet pólů: 2,
objednávky		Rozteč v mm (P): 11.10, Izolované: Ano, Šířka: 18.2 mm
GTIN (EAN)	4050118560503	
Množství	10 ST	

## WTD 6/4 FF

**Weidmüller Interface GmbH & Co. KG**  
Klingenbergstraße 26  
D-32758 Detmold  
Germany

www.weidmueller.com

## Příslušenství

### Propojky



Rozdělení nebo násobení potenciálu do sousedících svorkovnic se provádí prostřednictvím propojek. Dalšímu úsilí o propojení se lze snadno vyhnout. I když jsou póly přerušeny, spolehlivost kontaktu ve svorkovnicích je stále zajištěna. Naše portfolio nabízí zásuvné a šroubovatelné systémy propojek pro modulární svorkovnice.

### Všeobecné objednací údaje

Typ	WQB 3 WTL 6/4 FF	Verze
Číslo objednávky	<a href="#">2550740000</a>	Propojka (svorka), Přišroubováno, Oranžová, 41 A, Počet pólů: 3, Rozteč v mm (P): 11.10, Izolované: Ano, Šířka: 29.3 mm
GTIN (EAN)	4050118560602	
Množství	10 ST	

### Příslušenství



Kabeláž proudového a napětového transformátoru  
Naše testovací a rozpojovací svorkovnice s pružinovou nebo šroubovou technologií umožňují vytvoření všech důležitých převodníkových obvodů pro bezpečné a sofistikované měření proudu, napětí a výkonu.

### Všeobecné objednací údaje

Typ	WQB 4 WTL 6/4 FF	Verze
Číslo objednávky	<a href="#">2550750000</a>	Propojka (svorka), Přišroubováno, Oranžová, 41 A, Počet pólů: 4, Rozteč v mm (P): 11.10, Izolované: Ano, Šířka: 40.4 mm
GTIN (EAN)	4050118560619	
Množství	10 ST	

### Propojky



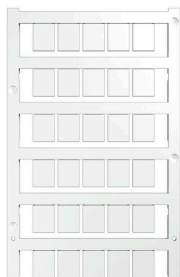
Rozdělení nebo násobení potenciálu do sousedících svorkovnic se provádí prostřednictvím propojek. Dalšímu úsilí o propojení se lze snadno vyhnout. I když jsou póly přerušeny, spolehlivost kontaktu ve svorkovnicích je stále zajištěna. Naše portfolio nabízí zásuvné a šroubovatelné systémy propojek pro modulární svorkovnice.

## Příslušenství

### Všeobecné objednací údaje

Typ	WQB 5 WTL 6/4 FF	Verze
Číslo	<a href="#">2550760000</a>	Propojka (svorka), Přišroubováno, Oranžová, 41 A, Počet pólů: 5,
objednávky		Rozteč v mm (P): 11.10, Izolované: Ano, Šířka: 51.5 mm
GTIN (EAN)	4050118560626	
Množství	10 ST	
Typ	WQB 6 WTL 6/4 FF	Verze
Číslo	<a href="#">2551490000</a>	Propojka (svorka), Přišroubováno, Oranžová, 41 A, Počet pólů: 6,
objednávky		Rozteč v mm (P): 11.10, Izolované: Ano, Šířka: 62.6 mm
GTIN (EAN)	4050118577648	
Množství	10 ST	
Typ	WQB 7 WTL 6/4 FF	Verze
Číslo	<a href="#">2550770000</a>	Propojka (svorka), Přišroubováno, Oranžová, 41 A, Počet pólů: 7,
objednávky		Rozteč v mm (P): 11.10, Izolované: Ano, Šířka: 73.7 mm
GTIN (EAN)	4050118560633	
Množství	10 ST	

### Prázdné



Značky WS jsou ideální volbou pro konektory řady W. Díky jejich systémové kompatibilitě lze WS štítky využít i s řadami I a Z. Velká plocha na značení umožňuje dlouhé řetězce znaků, ale také víceřádkový text. Štítky WS jsou ideální na značení pomocí dlouhých řetězců znaků. Díky osvědčenému formátu MultiCard je možný tisk pomocí tiskárny PrintJet CONNECT nebo plotteru.

- Lze nasazovat v pásech nebo jednotlivě
- Štítky v ověřeném formátu MultiCard

Pro vlastní potisk: Prosíme zašlete nám soubor pro náš software na značení M-Print PRO nebo M-Print PRO Online (bez instalace) s vašimi požadavky na značení.

### Všeobecné objednací údaje

Typ	WS 12/9.5-11 MC NE WS	Verze
Číslo	<a href="#">2484220000</a>	, Polyamid 66, Barevný: Bílá
objednávky		
GTIN (EAN)	4050118494808	
Množství	300 ST	

### Držák štítku značení



Držák značky nabízí možnost dodatečné montáže standardních značek s roztečí 5 nebo 5,1 mm. Úhlové držáky lze volitelně zacvaknout a lze je namontovat do všech standardních označovacích kanálů modulárních svorkovnic Klippon® Connect. Typy montážních značek naleznete v příslušném příslušenství držáku označení.

**Příslušenství****Všeobecné objednávací údaje**

Typ	BZT 1 WS 10/5	Verze
Číslo objednávky	<a href="#">1805490000</a>	Příslušenství, Držák štítku značení
GTIN (EAN)	4032248270231	
Množství	100 ST	
Typ	BZT 1 ZA WS 10/5	Verze
Číslo objednávky	<a href="#">1805520000</a>	Příslušenství, Držák štítku značení
GTIN (EAN)	4032248270248	
Množství	100 ST	