

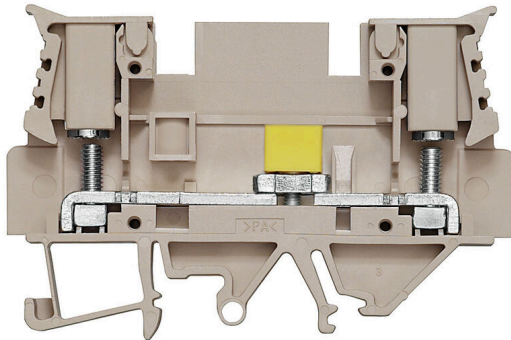
WTL 6/4 FF**Weidmüller Interface GmbH & Co. KG**

Klingenbergstraße 26

D-32758 Detmold

Germany

www.weidmueller.com

Obrázek výrobku

Kabeláž proudového a napěťového transformátoru
Naše testovací a rozpojovací svorkovnice s pružinovou nebo šroubovou technologií umožňují vytvoření všech důležitých převodníkových obvodů pro bezpečné a sofistikované měření proudu, napětí a výkonu.

Všeobecné objednací údaje

Verze	Měření odpojovací svorkovnice transformátoru, Šroubové připojení, 500, 41, 2
Číslo objednávky	1887210000
Typ	WTL 6/4 FF
GTIN (EAN)	4032248526796
Množství	50 items

Technické údaje

Osvědčení

Schválení



ROHS Shoda
UL File Number Search [Web UL](#)
Č. osvědčení (cURus) E60693

Rozměry a hmotnosti

Hloubka	52 mm	Hloubka (v palcích)	2.0472 inch
Hloubka včetně DIN lišty	53.4 mm	Výška	76.5 mm
Výška (v palcích)	3.0118 inch	Šířka	11 mm
Šířka (v palcích)	0.4331 inch	Čistá hmotnost	35.69 g

Teploty

Skladovací teplota	-25 °C...55 °C	Okolní teplota	-5 °C...40 °C
Trvalá provozní teplota, min.	-50 °C	Trvalá provozní teplota, max.	120 °C

Shoda produktu s prostředím

Stav souladu se směrnicí RoHS Vyhovující
REACH SVHC Ne SVHC nad 0,1 wt%

Specifikace systému

Verze	Šroubové připojení, Odpojovací prvek, pro zásuvné propojení, na šroubovací propojku, Jeden konec bez konektoru	Nutná koncová deska	Ano
Počet potenciálů	1	Počet úrovní	1
Počet svěrných bodů na úroveň	2	Počet pólů na řadu	1
Úrovně propojené interně	Ne	PE připojení	Ne
Nosná lišta	TS 35	N-funkce	Ne
PE funkce	Ne	Funkce PEN	Ne

Údaje materiálů

Základní materiál	Wemid	Barevný	Tmavě béžová
Klasifikace hořlavosti UL 94	V-0		

CSA data hodnocení

Velikost napětí B (cCSAus)	600 V	Velikost napětí C (cCSAus)	600 V
Velikost proudu D (cCSAus)	40 A	Průřez vodiče min. (cCSAusX)	26 AWG
Velikost proudu C (cCSAus)	40 A	Číslo osvědčení (cCSAus)	227775-1609344
Průřez vodiče max. (cCSAusX)	10 AWG	Velikost proudu B (cCSAus)	40 A
Velikost napětí D (cCSAus)	600 V		

Další technická data

Typ montáže Příchytky

WTL 6/4 FF

Weidmüller Interface GmbH & Co. KG

Klingenbergstraße 26

D-32758 Detmold

Germany

www.weidmueller.com

Technické údaje

Data hodnocení

Jmenovitý průřez	6 mm ²	Jmenovité napětí	500 V
Jmenovité DC napětí	800 V	Jmenovitý proud	41 A
Proud při maximu vodičů	41 A	Vnitřní odpor podle IEC 60947-7-x	0.78 mΩ
Jmenovité impulzní výdržné napětí	8 kV	Ztráta výkonu v souladu s normou IEC 60947-7-x	1.31 W
Závažnost znečištění	3		

Rozměry

TS 35 offset	38.5 mm
--------------	---------

UL data hodnocení

Průřez vodiče propojení z výroby max. (cURus)	10 AWG	Velikost napětí B (cURus)	600 V
Č. osvědčení (cURus)	E60693	Průřez vodiče propojení v terénu min. (cURus)	26 AWG
Průřez vodiče propojení z výroby min. (cURus)	26 AWG	Velikost proudu B (cURus)	30 A
Velikost napětí C (cURus)	600 V	Velikost proudu C (cURus)	30 A
Průřez vodiče propojení v terénu max. (cURus)	10 AWG		

Vodiče k upevnění (další připojení)

Typ připojení, další připojení	Šroubové připojení
--------------------------------	--------------------

Vodiče k upevnění svorkou (jmenovité připojení)

Průřez propojení AWG, max.	AWG 10	Směr připojení	na straně
Utahovací moment, max.	2.4 Nm	Utahovací moment, min.	1.2 Nm
Délka odizolování	8 mm	Typ připojení	Šroubové připojení
Počet připojení	2	Upínací rozsah, max.	6 mm ²
Upínací rozsah, min.	0.5 mm ²	Svěrný šroub	M 4
Velikost nože	0,8 x 5,5 mm	Průřez propojení AWG, min.	AWG 20
Průřez připojení vodiče, jemně splétaný s koncovkami DIN 46228/4, min.	0.5 mm ²	Průřez připojení vodiče, jemně splétaný s koncovkami DIN 46228/1, min.	0.5 mm ²
Průřez připojení vodičů, jemně stáčené, max.	6 mm ²	Průřez připojení vodičů, jemně stáčené, min.	0.5 mm ²
Průřez připojení vodičů, splétané, max.	6 mm ²	Průřez připojení vodičů, splétané, min.	0.5 mm ²
Průřez připojení vodiče, pevné jádro, max.	10 mm ²	Průřez připojení vodiče, pevné jádro, min.	0.5 mm ²

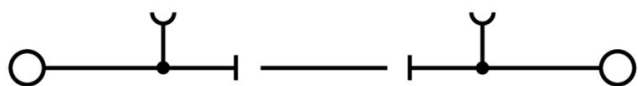
Všeobecně

Průřez propojení AWG, max.	AWG 10	Průřez propojení AWG, min.	AWG 20
Nosná lišta	TS 35		

Klasifikace

ETIM 8.0	EC000902	ETIM 9.0	EC000902
ETIM 10.0	EC000902	ECLASS 14.0	27-25-01-09
ECLASS 15.0	27-25-01-09		

Nákresy



WTL 6/4 FF

Weidmüller Interface GmbH & Co. KG
Klingenbergstraße 26
D-32758 Detmold
Germany

www.weidmueller.com

Příslušenství

Propojky



Rozdělení nebo násobení potenciálu do sousedících svorkovnic se provádí prostřednictvím propojek. Dalšímu úsilí o propojení se lze snadno vyhnout. I když jsou póly přerušeny, spolehlivost kontaktu ve svorkovnicích je stále zajištěna. Naše portfolio nabízí zásuvné a šroubovatelné systémy propojek pro modulární svorkovnice.

Všeobecné objednací údaje

Typ	ZQV 10/2	Verze	
Číslo	1739680000	Verze	Příslušenství, Spojovací konektor, 57 A
objednávky			
GTIN (EAN)	4008190957131		
Množství	25 ST		

Příslušenství



Kabeláž proudového a napěťového transformátoru
Naše testovací a rozpojovací svorkovnice s pružinovou nebo šroubovou technologií umožňují vytvoření všech důležitých převodníkových obvodů pro bezpečné a sofistikované měření proudu, napětí a výkonu.

Všeobecné objednací údaje

Typ	WAP WTL6/4FF	Verze	
Číslo	1887240000	Verze	Koncová destička pro svorkovnice, Tmavě béžová, Výška: 68.5 mm,
objednávky		Verze	Šířka: 1.5 mm, V-0, Wemid, Příchytky: Ne
GTIN (EAN)	4032248526819		
Množství	20 ST		

Koncová podpěra



Nabídka produktů Weidmüller zahrnuje koncové držáky, které zaručují trvalou a spolehlivou montáž na přípojnicích a které brání sklouznutí. K dispozici jsou verze se šrouby i bez šroubů. Koncový držák nabízí více možností označení, také místo pro skupinové značky a rovněž držák zkušební zástrčky.

WTL 6/4 FF

Weidmüller Interface GmbH & Co. KG
Klingenbergstraße 26
D-32758 Detmold
Germany

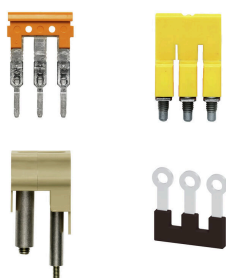
www.weidmueller.com

Příslušenství

Všeobecné objednací údaje

Typ	WEW 35/2	Verze
Číslo	1061200000	Bočnice, Tmavě béžová, TS 35, HB, Wemid, Šířka: 8 mm, 100 °C
objednávky		
GTIN (EAN)	4008190030230	
Množství	50 ST	

Propojky



Rozdělení nebo násobení potenciálu do sousedících svorkovnic se provádí prostřednictvím propojek. Dalším úsilím o propojení se lze snadno vyhnout. I když jsou póly přerušeny, spolehlivost kontaktu ve svorkovnicích je stále zajištěna. Naše portfolio nabízí zásuvné a šroubovatelné systémy propojek pro modulární svorkovnice.

Všeobecné objednací údaje

Typ	VH 13.5/4.9/3.3	Verze
Číslo	0248500000	Spojovací objímka (svorka), Přišroubováno, Šířka: 4.9 mm, Výška: 4.9 mm, Hloubka: 13.5 mm, Počet pólů: 1, Měď
objednávky		
GTIN (EAN)	4008190022723	
Množství	100 ST	
Typ	QL 2 WTL6/4FF	Verze
Číslo	1897010000	Propojka (svorka), Přišroubováno, Stříbřitě šedá, 41 A, Počet pólů: 2, Rozteč v mm (P): 11.00, Izolované: Ne, Šířka: 2 mm
objednávky		
GTIN (EAN)	4032248513987	
Množství	100 ST	
Typ	QL 3 WTL6/4FF	Verze
Číslo	1897020000	Propojka (svorka), Přišroubováno, Stříbřitě šedá, 41 A, Počet pólů: 3, Rozteč v mm (P): 11.00, Izolované: Ne, Šířka: 2 mm
objednávky		
GTIN (EAN)	4032248513994	
Množství	100 ST	

Příslušenství



Kabeláž proudového a napěťového transformátoru
Naše testovací a rozpojovací svorkovnice s pružinovou nebo šroubovou technologií umožňují vytvoření všech důležitých převodníkových obvodů pro bezpečné a sofistikované měření proudu, napětí a výkonu.

WTL 6/4 FF

Weidmüller Interface GmbH & Co. KG
Klingenbergstraße 26
D-32758 Detmold
Germany

www.weidmueller.com

Příslušenství

Všeobecné objednací údaje

Typ	QL 4 WTL6/4FF	Verze
Číslo	1897030000	Propojka (svorka), Přišroubováno, Stříbřitě šedá, 41 A, Počet pólů: 4,
objednávky		Rozteč v mm (P): 11.00, Izolované: Ne, Šířka: 2 mm
GTIN (EAN)	40322485 14007	
Množství	100 ST	

Propojky



Rozdělení nebo násobení potenciálu do sousedících svorkovnic se provádí prostřednictvím propojek. Dalším úsilím o propojení se lze snadno vyhnout. I když jsou póly přerušeny, spolehlivost kontaktu ve svorkovnicích je stále zajištěna. Naše portfolio nabízí zásuvné a šroubovatelné systémy propojek pro modulární svorkovnice.

Všeobecné objednací údaje

Typ	QL 10 WTL 6/4 FF	Verze
Číslo	1897090000	Propojka (svorka), Přišroubováno, Stříbřitě šedá, 41 A, Počet pólů: 10,
objednávky		Rozteč v mm (P): 11.00, Izolované: Ne, Šířka: 2 mm
GTIN (EAN)	40322485 14069	
Množství	100 ST	
Typ	Q 2 WTL6/4FF	Verze
Číslo	1897110000	Propojka (svorka), Přišroubováno, Stříbřitě šedá, 41 A, Počet pólů: 2,
objednávky		Rozteč v mm (P): 11.00, Izolované: Ne, Šířka: 2 mm
GTIN (EAN)	40322485 14083	
Množství	100 ST	
Typ	Q 4 WTL 6/4FF	Verze
Číslo	1897130000	Propojka (svorka), Přišroubováno, Stříbřitě šedá, 41 A, Počet pólů: 4,
objednávky		Rozteč v mm (P): 11.00, Izolované: Ne, Šířka: 2 mm
GTIN (EAN)	40322485 14 106	
Množství	100 ST	

Příslušenství



Kabeláž proudového a napěťového transformátoru
Naše testovací a rozpojovací svorkovnice s pružinovou nebo šroubovou technologií umožňují vytvoření všech důležitých převodníkových obvodů pro bezpečné a sofistikované měření proudu, napětí a výkonu.

WTL 6/4 FF

Weidmüller Interface GmbH & Co. KG
Klingenbergstraße 26
D-32758 Detmold
Germany

www.weidmueller.com

Příslušenství

Všeobecné objednací údaje

Typ	Q 10 WTL 6/4FF	Verze
Číslo	1897190000	Propojka (svorka), Přišroubováno, Stříbrně šedá, 41 A, Počet pólů: 10,
objednávky		Rozteč v mm (P): 11.00, Izolované: Ne, Šířka: 2 mm
GTIN (EAN)	4032248514168	
Množství	50 ST	

Odpojovací zástrčky

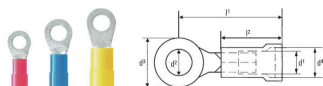


Na rozdíl od svorkovnic s integrovanou odpojovací pákou může být náš odpojovací konektor zcela odpojen nebo odstraněn ze svorkovnice a příslušné aplikace a nabízí flexibilní alternativní řešení k našim standardním odpojovačům.

Všeobecné objednací údaje

Typ	QS 2/12/4	Verze
Číslo	0270760000	Propojka (svorka), Zapojeno, Běžová, 44 A, Počet pólů: 2, Rozteč v
objednávky		mm (P): 12.00, Izolované: Ano, Šířka: 12 mm
GTIN (EAN)	4008190011420	
Množství	20 ST	
Typ	KISC M3X20.5/10 EK4	Verze
Číslo	0303000000	Upínací třmen, Upevňovací šroub, Ocel
objednávky		
GTIN (EAN)	4008190163686	
Množství	100 ST	

Kruhová kabelová oka



Izolovaný kulatý konektor z PVC

- Běžně dostupné designy
- Nepájené
- S kónickým vstupem

Všeobecné objednací údaje

Typ	LIR 1,5M4 V	Verze
Číslo	9200090000	kabelové oko, konec svorky, Izolovaný kabelový konektor, 1,5 mm ² , 0,5
objednávky		mm ² - 1,5 mm ²
GTIN (EAN)	4032248409853	
Množství	100 ST	

WTL 6/4 FF

Weidmüller Interface GmbH & Co. KG

Klingenbergstraße 26

D-32758 Detmold

Germany

www.weidmueller.com

Příslušenství

Typ	LIR 2,5M4 V	Verze
Číslo	9200170000	kabelové oko, konec svorky, Izolovaný kabelový konektor, 2,5 mm ² , 1,5 mm ² - 2,5 mm ²
objednávky		
GTIN (EAN)	4032248409792	
Množství	100 ST	
Typ	LIR 6M4 V	Verze
Číslo	9200230000	kabelové oko, konec svorky, Izolovaný kabelový konektor, 6 mm ² , 4 mm ² - 6 mm ²
objednávky		
GTIN (EAN)	4032248410057	
Množství	100 ST	

Plochý šroubovák



VDE izolovaný plochý šroubovák, SDI DIN 7437, ISO 2380/2, výstup podle DIN 5264, ISO 2380/1. Rukojeť SoftFinish

Všeobecné objednací údaje

Typ	SDIS 0.6X3.5X100	Verze
Číslo	9008390000	Šroubovák, Šroubovák
objednávky		
GTIN (EAN)	4032248056354	
Množství	1 ST	

Crimping tools



Krimpovací kleště pro izolované konektory kabelová oka, piny svorek, paralelní a sériové konektory, zásuvné konektory

- Ráčna zaručuje přesné krimpování
- Možnost uvolnění v případě chybné manipulace
- Se zarážkou pro přesné polohování kontaktů.
- Testováno podle DIN EN 60352 část 2

Všeobecné objednací údaje

Typ	CTI 6	Verze
Číslo	9006120000	Nástroj k nalisování koncovek, Nástroj k nalisování kontaktů, 0,5mm ² , 6mm ² , Oválné krimpování, Dvojitě krimpování
objednávky		
GTIN (EAN)	4008190044527	
Množství	1 ST	

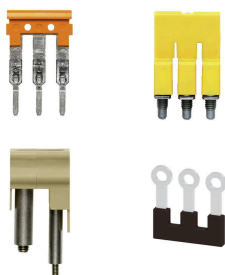
WTL 6/4 FF

Weidmüller Interface GmbH & Co. KG
Klingenbergstraße 26
D-32758 Detmold
Germany

www.weidmueller.com

Příslušenství

Propojky



Rozdělení nebo násobení potenciálu do sousedících svorkovnic se provádí prostřednictvím propojek. Dalšímu úsilí o propojení se lze snadno vyhnout. I když jsou póly přerušeny, spolehlivost kontaktu ve svorkovnicích je stále zajištěna. Naše portfolio nabízí zásuvné a šroubovatelné systémy propojek pro modulární svorkovnice.

Všeobecné objednací údaje

Typ	WQB 10 WTL 6/4 FF	Verze
Číslo	2550780000	Propojka (svorka), Přišroubováno, Oranžová, 41 A, Počet pólů: 10,
objednávky		Rozteč v mm (P): 11.10, Izolované: Ano, Šířka: 106.9 mm
GTIN (EAN)	4050118560640	
Množství	10 ST	

Příslušenství



Kabeláž proudového a napěťového transformátoru
Naše testovací a rozpojovací svorkovnice s pružinovou nebo šroubovou technologií umožňují vytvoření všech důležitých převodníkových obvodů pro bezpečné a sofistikované měření proudu, napětí a výkonu.

Všeobecné objednací údaje

Typ	WQB 12 WTL 6/4 FF	Verze
Číslo	2552080000	Propojka (svorka), Přišroubováno, Oranžová, 41 A, Počet pólů: 12,
objednávky		Rozteč v mm (P): 11.10, Izolované: Ano, Šířka: 129.1 mm
GTIN (EAN)	4050118577655	
Množství	10 ST	
Typ	WQB 2 WTL 6/4 FF	Verze
Číslo	2550640000	Propojka (svorka), Přišroubováno, Oranžová, 41 A, Počet pólů: 2,
objednávky		Rozteč v mm (P): 11.10, Izolované: Ano, Šířka: 18.2 mm
GTIN (EAN)	4050118560503	
Množství	10 ST	
Typ	WQB 3 WTL 6/4 FF	Verze
Číslo	2550740000	Propojka (svorka), Přišroubováno, Oranžová, 41 A, Počet pólů: 3,
objednávky		Rozteč v mm (P): 11.10, Izolované: Ano, Šířka: 29.3 mm
GTIN (EAN)	4050118560602	
Množství	10 ST	
Typ	WQB 4 WTL 6/4 FF	Verze
Číslo	2550750000	Propojka (svorka), Přišroubováno, Oranžová, 41 A, Počet pólů: 4,
objednávky		Rozteč v mm (P): 11.10, Izolované: Ano, Šířka: 40.4 mm
GTIN (EAN)	4050118560619	
Množství	10 ST	

WTL 6/4 FF

Weidmüller Interface GmbH & Co. KG
Klingenbergstraße 26
D-32758 Detmold
Germany

www.weidmueller.com

Příslušenství

Propojky

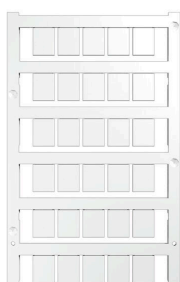


Rozdělení nebo násobení potenciálu do sousedících svorkovnic se provádí prostřednictvím propojek. Dalšímu úsilí o propojení se lze snadno vyhnout. I když jsou póly přerušeny, spolehlivost kontaktu ve svorkovnicích je stále zajištěna. Naše portfolio nabízí zásuvné a šroubovatelné systémy propojek pro modulární svorkovnice.

Všeobecné objednací údaje

Typ	WQB 5 WTL 6/4 FF	Verze
Číslo	2550760000	Propojka (svorka), Přišroubováno, Oranžová, 41 A, Počet pólů: 5,
objednávky		Rozteč v mm (P): 11.10, Izolované: Ano, Šířka: 51.5 mm
GTIN (EAN)	4050118560626	
Množství	10 ST	
Typ	WQB 6 WTL 6/4 FF	Verze
Číslo	2551490000	Propojka (svorka), Přišroubováno, Oranžová, 41 A, Počet pólů: 6,
objednávky		Rozteč v mm (P): 11.10, Izolované: Ano, Šířka: 62.6 mm
GTIN (EAN)	4050118577648	
Množství	10 ST	
Typ	WQB 7 WTL 6/4 FF	Verze
Číslo	2550770000	Propojka (svorka), Přišroubováno, Oranžová, 41 A, Počet pólů: 7,
objednávky		Rozteč v mm (P): 11.10, Izolované: Ano, Šířka: 73.7 mm
GTIN (EAN)	4050118560633	
Množství	10 ST	

Prázdné



Značky WS jsou ideální volbou pro konektory řady W. Díky jejich systémové kompatibilitě lze WS štítky využít i s řadami I a Z. Velká plocha na značení umožňuje dlouhé řetězce znaků, ale také víceřádkový text.

Štítky WS jsou ideální na značení pomocí dlouhých řetězců znaků. Díky osvědčenému formátu MultiCard je možný tisk pomocí tiskárny PrintJet CONNECT nebo plotteru.

- Lze nasazovat v pásech nebo jednotlivě
- Štítky v ověřeném formátu MultiCard

Pro vlastní potisk: Prosíme zašlete nám soubor pro náš software na značení M-Print PRO nebo M-Print PRO Online (bez instalace) s vašimi požadavky na značení.

Všeobecné objednací údaje

Typ	WS 12/9.5-11 MC NE WS	Verze
Číslo	2484220000	, Polyamid 66, Barevný: Bílá
objednávky		
GTIN (EAN)	4050118494808	
Množství	300 ST	

Příslušenství

Držák štítku značení



Držák značky nabízí možnost dodatečné montáže standardních značek s roztečí 5 nebo 5,1 mm. Úhlové držáky lze volitelně zacvaknout a lze je namontovat do všech standardních označovacích kanálů modulárních svorkovnic Klippon® Connect. Typy montážních značek naleznete v příslušném příslušenství držáku označení.

Všeobecné objednací údaje

Typ	BZT 1 WS 10/5	Verze
Číslo	1805490000	Příslušenství, Držák štítku značení
objednávky		
GTIN (EAN)	4032248270231	
Množství	100 ST	
Typ	BZT 1 ZA WS 10/5	Verze
Číslo	1805520000	Příslušenství, Držák štítku značení
objednávky		
GTIN (EAN)	4032248270248	
Množství	100 ST	