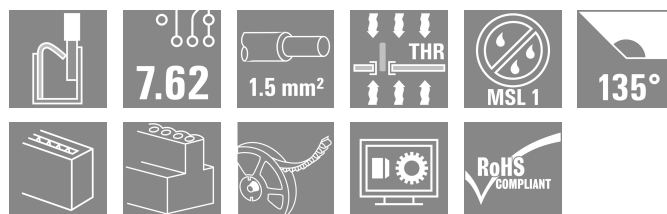


## LSF-SMT 7.62/03/135 3.5SN BK RL

Weidmüller Interface GmbH & Co. KG  
Klingenbergstraße 26  
D-32758 Detmold  
Germany

www.weidmueller.com

## Obrázek výrobku



Svorka DPS pro plně automatickou montáž pomocí pájení přetavením (SMT), s Push In systémem připojení vodiče. Vodič se zasunuje ve směru posuvníku (TOP) Baleno v krabici nebo v pásu na cívce. Délka pinů optimalizována na 1,5 mm nebo 3,5 mm.

## Všeobecné objednací údaje

Verze	Svorka PCB, 7.62 mm, Počet pólů: 3, 135°, Pájecí kolík, délka (l): 3.5 mm, černá, Připojení PUSH IN s akčním členem, Upínací rozsah, max. : 1.5 mm², Tape
Číslo objednávky	<a href="#">1887170000</a>
Typ	LSF-SMT 7.62/03/135 3.5SN BK RL
GTIN (EAN)	4032248492831
Množství	190 items
Údaje výrobku	IEC: 800 V / 17.5 A / 0.2 - 1.5 mm² UL: 300 V / 12 A / AWG 28 - AWG 14
Balení	Tape

## LSF-SMT 7.62/03/135 3.5SN BK RL

Weidmüller Interface GmbH & Co. KG  
Klingenbergstraße 26  
D-32758 Detmold  
Germany

www.weidmueller.com

## Technical data

## Osvědčení

Schválení



ROHS	Shoda
UL File Number Search	<a href="#">Web UL</a>
Č. osvědčení (cURus)	E60693

## Rozměry a hmotnosti

Hloubka	12.7 mm	Hloubka (v palcích)	0.5 inch
Výška	16.4 mm	Výška (v palcích)	0.6457 inch
Nejvyšší nebo nejnižší verze	12.9 mm	Šířka	19.44 mm
Šířka (v palcích)	0.7654 inch	Čistá hmotnost	4.23 g

## Teploty

Trvalá provozní teplota, max.	120 °C
-------------------------------	--------

## Shoda produktu s prostředím

Stav souladu se směrnicí RoHS	V souladu bez výjimky
REACH SVHC	Ne SVHC nad 0,1 wt%

## Balení

Balení s úrovní ESD	staticky disipativní	Balení	Tape
Délka VPE	155.00 mm	Šířka VPE	64.00 mm
Výška VPE	38.00 mm	Hloubka pásky (T2)	17.50 mm
Šířka pásky (Š)	44 mm	Hloubka obalu pásky (K0)	17.00 mm
Výška obalu pásky (A0)	12.80 mm	Šířka obalu pásky (B0)	19.74 mm
Separace obalu pásky (P1)	20.00 mm	Separace otvoru pásky (E)	1.75 mm
Separace obalu pásky (F)	20.20 mm	Průměr cívky pásky $\phi$ (A)	330 mm
Odpor povrchu	Rs = 109 - 1012 $\Omega$		

## Typové testy

Test: Trvanlivost značení	Standard	DIN EN 60512-1-1 / 01.03	
	Test	označení původu, identifikace typu, rozteč, označení schválení UL, trvanlivost	
	Vyhodnocení	k dispozici	
Test: průřez připojitelný svorkami	Standard	DIN EN 60999-1, část 7 a 9.1 / 12.00, DIN EN 60947-1, oddíl 8.2.4.5.1 / 12.02	
	Typ vodiče	Typ vodiče a průřez vodiče	pevný 0,14 mm <sup>2</sup>
		Typ vodiče a průřez vodiče	splétaný 0,14 mm <sup>2</sup>
		Typ vodiče a průřez vodiče	pevný 1,5 mm <sup>2</sup>
		Typ vodiče a průřez vodiče	splétaný 1,5 mm <sup>2</sup>
		Typ vodiče a průřez vodiče	AWG 24/1
Typ vodiče a průřez vodiče		AWG 24/19	

## LSF-SMT 7.62/03/135 3.5SN BK RL

Weidmüller Interface GmbH & Co. KG  
Klingenbergstraße 26  
D-32758 Detmold  
Germany

www.weidmueller.com

## Technical data

Test poškození a náhodného uvolnění vodičů		Typ vodiče a průřez vodiče	AWG 16/1
		Typ vodiče a průřez vodiče	AWG 16/19
	Vyhodnocení	vyhovělo	
	Standard	DIN EN 60999-1, oddíl 9.4 / 12.00	
	Požadavek	0,2 kg	
	Typ vodiče	Typ vodiče a průřez vodiče	AWG 24/1
		Typ vodiče a průřez vodiče	AWG 24/19
	Vyhodnocení	vyhovělo	
	Požadavek	0,3 kg	
	Typ vodiče	Typ vodiče a průřez vodiče	splétaný 0,25 mm <sup>2</sup>
Typ vodiče a průřez vodiče		pevný 0,5 mm <sup>2</sup>	
Vyhodnocení	vyhovělo		
Požadavek	0,4 kg		
Typ vodiče	Typ vodiče a průřez vodiče	pevný 1,5 mm <sup>2</sup>	
	Typ vodiče a průřez vodiče	splétaný 1,5 mm <sup>2</sup>	
	Typ vodiče a průřez vodiče	AWG 16/1	
	Typ vodiče a průřez vodiče	AWG 16/19	
Vyhodnocení	vyhovělo		
Test vytažení	Standard	DIN EN 60999-1, oddíl 9.5 / 12.00	
	Požadavek	≥10 N	
	Typ vodiče	Typ vodiče a průřez vodiče	AWG 24/1
		Typ vodiče a průřez vodiče	AWG 24/19
	Vyhodnocení	vyhovělo	
	Požadavek	≥20 N	
	Typ vodiče	Typ vodiče a průřez vodiče	splétaný 0,25 mm <sup>2</sup>
		Typ vodiče a průřez vodiče	H05V-U0,5
	Vyhodnocení	vyhovělo	
	Požadavek	≥40 N	
Typ vodiče	Typ vodiče a průřez vodiče	H07V-U1,5	
	Typ vodiče a průřez vodiče	H07V-K1,5	
	Typ vodiče a průřez vodiče	AWG 16/1	
	Typ vodiče a průřez vodiče	AWG 16/19	
Vyhodnocení	vyhovělo		

## Parametry systému

Skupina produktů	OMNIMATE Signal - řada LSF	Metoda připojení vodiče	Připojení PUSH IN s akčním členem
Montáž na PCB desku	Připojení pájením přetavením průchozím otvorem	Směr výstupu vodiče	135°
Rozteč v mm (P)	7.62 mm	Rozteč v palcích (P)	0.300 "
Počet pólů	3	Množství řady kolíků	1

## LSF-SMT 7.62/03/135 3.5SN BK RL

Weidmüller Interface GmbH & Co. KG  
Klingenbergstraße 26  
D-32758 Detmold  
Germany

www.weidmueller.com

## Technical data

Vybavuje zákazník	Ne	Počet řad	1
Pájecí kolík, délka (l)	3.5 mm	Tolerance délky pájecích pinů	+0.1 / -0.3 mm
Rozměry pájecích pinů	0,35 x 0,8 mm	Rozměry pájecích pinů = d tolerance	0 / -0.1 mm
Průměr otvoru pájecího očka (D)	1.1 mm	Tolerance průměru otvoru pájecího očka + 0,1 mm (D)	
Počet pájených kolíků na pól	2	Délka odizolování	8 mm
L1 v mm	15.24 mm	L1 v palcích	0.600 "
Ochrana bezpečná proti dotyku dle normy DIN VDE 0470	IP 20	Ochrana bezpečná proti dotyku dle normy DIN VDE 57 106	Bezpečné před dotykem prstů
Stupeň krytí	IP20	Objemový odpor	1,60 mΩ

## Údaje o materiálu

Izolační materiál	LCP GF	Barevný	černá
Barevný graf (podobné)	RAL 9011	Skupina izolačního materiálu	Illa
Komparativní index sledování (CTI)	≥ 175	Moisture Level (MSL)	1
Klasifikace hořlavosti UL 94	V-0	Materiál kontaktu	Slitina
Struktura vrstev pájeného připojení	4...6 μm Sn matt	Skladovací teplota, min.	-40 °C
Skladovací teplota, max.	70 °C	Provozní teplota, min.	-50 °C
Provozní teplota, max.	120 °C	Teplotní rozsah, instalace, min.	-30 °C
Teplotní rozsah, instalace, max.	120 °C		

## Vodiče vhodné k připojení

Upínací rozsah, min.	0.13 mm <sup>2</sup>
Upínací rozsah, max.	1.5 mm <sup>2</sup>
Průřez propojení AWG, min.	AWG 28
Průřez propojení AWG, max.	AWG 14
Pevné, min. H05(07) V-U	0.2 mm <sup>2</sup>
Pevné, max. H05(07) V-U	1.5 mm <sup>2</sup>
Pružné, min. H05(07) V-K	0.2 mm <sup>2</sup>
Pružné, max. H05(07) V-K	1.5 mm <sup>2</sup>
dutinkou s plastovým límcem, , DIN 46228 pt 4, min.	0.25 mm <sup>2</sup>
dutinkou s plastovým límcem, DIN 46228 pt 4, max.	0.75 mm <sup>2</sup>
s vodičem a dutinkou, DIN 46228 pt 1, min.	0.25 mm <sup>2</sup>
s vodičem a dutinkou, DIN 46228 pt 1, max.	1.5 mm <sup>2</sup>

Upínatelný vodič	Průřez připojení vodiče	Typ	zapojeno tenkým vodičem
		jmen.	0.25 mm <sup>2</sup>
vodičová koncovka	Délka odizolování	jmen.	10 mm
		Doporučená dutinka na konci vodiče	<a href="#">H0.25/12 HBL</a>
Průřez připojení vodiče	Typ	zapojeno tenkým vodičem	
		jmen.	0.34 mm <sup>2</sup>
vodičová koncovka	Délka odizolování	jmen.	10 mm
		Doporučená dutinka na konci vodiče	<a href="#">H0.34/12 TK</a>
Průřez připojení vodiče	Typ	zapojeno tenkým vodičem	
		jmen.	0.5 mm <sup>2</sup>
vodičová koncovka	Délka odizolování	jmen.	10 mm
		Doporučená dutinka na konci vodiče	<a href="#">H0.5/14 OR</a>
Průřez připojení vodiče	Typ	zapojeno tenkým vodičem	

## LSF-SMT 7.62/03/135 3.5SN BK RL

Weidmüller Interface GmbH & Co. KG  
Klingenbergstraße 26  
D-32758 Detmold  
Germany

www.weidmueller.com

## Technical data

	vodičová koncovka	jmen. 0.75 mm <sup>2</sup>	Délka odizolování jmen. 10 mm
		Doporučená dutinka na konci vodiče	<a href="#">H0.75/14T HBL</a>
Referenční text	Délka koncovek se vybírá v závislosti na produktu a jmenovitém napětí., Vnější průměr plastové objímky by neměl být větší než rozteč (P)		

## Jmenovité údaje podle IEC

testováno podle normy	IEC 60664-1, IEC 61984	Jmenovitý proud, min. počet pólů (Tu=20 °C)	17.5 A
Jmenovitý proud, max. počet pólů (Tu=20 °C)	17.5 A	Jmenovitý proud, min. počet pólů (Tu=40 °C)	17.5 A
Jmenovitý proud, max. počet pólů (Tu=40 °C)	15 A	Jmenovité napětí pro třídu přepětí / stupeň znečištění II/2	800 V
Jmenovité napětí pro třídu přepětí / stupeň znečištění III/2	630 V	Jmenovité napětí pro třídu přepětí / stupeň znečištění III/3	500 V
Jmenovité impulzní napětí pro třídu přepětí / stupeň znečištění II/2	6 kV	Jmenovité impulzní napětí pro třídu přepětí / stupeň znečištění III/2	6 kV
Jmenovité impulzní napětí pro třídu přepětí / stupeň znečištění III/3	6 kV	Krátkodobý odpor proti zkratovému proudu	3 x 1 s s 80 A

## Jmenovité údaje podle CSA

Institut (CSA)	CSA	Č. osvědčení (CSA)	200039-1664286
Jmenovité napětí (aplikační skupina B / CSA)	300 V	Jmenovité napětí (aplikační skupina D / CSA)	300 V
Jmenovitý proud (aplikační skupina B / CSA)	10 A	Jmenovitý proud (aplikační skupina D / CSA)	10 A
Průřez vodiče AWG, min.	AWG 28	Průřez vodiče AWG, max.	AWG 14
Odkaz na hodnoty pro schválení	Specifikace jsou maximální hodnoty, podrobnosti viz příslušná certifikace.		

## Jmenovité údaje podle UL 1059

Institut (cURus)	CURUS	Č. osvědčení (cURus)	E60693
Jmenovité napětí (aplikační skupina B / UL 1059)	300 V	Jmenovité napětí (aplikační skupina D / UL 1059)	300 V
Jmenovitý proud (aplikační skupina B / UL 1059)	12 A	Jmenovitý proud (aplikační skupina D / UL 1059)	10 A
Průřez vodiče, AWG, min.	AWG 28	Průřez vodiče, AWG, max.	AWG 14
Odkaz na hodnoty pro schválení	Specifikace jsou maximální hodnoty, podrobnosti viz příslušná certifikace.		

## Důležitá poznámka

IPC shoda	Shoda: Produkty jsou vyvíjeny, vyráběny a dodávány v souladu s mezinárodními uznávanými standardy a normami a splňují zajištěné vlastnosti uvedené v datovém listu, respektive splňují dekorativní vlastnosti v souladu s IPC-A-610 „Třída 2“. Další nároky na produkty je možné vyhodnotit na požádání.
Poznámky	<ul style="list-style-type: none"> <li>• Additional push button colours on request</li> <li>• Operating force of slider max. 40 N</li> <li>• Rated current related to rated cross-section &amp; min. No. of poles.</li> <li>• Wire end ferrule with plastic collar to DIN 46228/4</li> <li>• Wire end ferrule without plastic collar to DIN 46228/1</li> <li>• P on drawing = pitch</li> <li>• Rated data refer only to the component itself. Clearance and creepage distances to other components are to be designed in accordance with the relevant application standards.</li> <li>• Crimping shape "A" for wire end ferrules with PZ 6/5 crimping tool recommended.</li> </ul>

## LSF-SMT 7.62/03/135 3.5SN BK RL

**Weidmüller Interface GmbH & Co. KG**  
Klingenbergstraße 26  
D-32758 Detmold  
Germany

[www.weidmueller.com](http://www.weidmueller.com)

## Technical data

- Long term storage of the product with average temperature of 50 °C and maximum humidity 70%, 36 months

### Klasifikace

ETIM 8.0	EC002643	ETIM 9.0	EC002643
ETIM 10.0	EC002643	ECLASS 14.0	27-46-01-01
ECLASS 15.0	27-46-01-01		

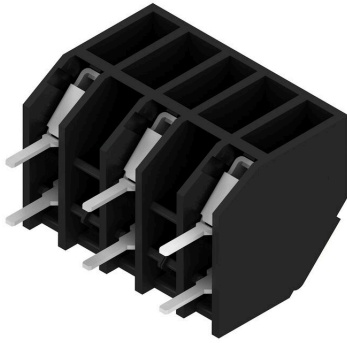
LSF-SMT 7.62/03/135 3.5SN BK RL

Weidmüller Interface GmbH & Co. KG  
 Klingenbergstraße 26  
 D-32758 Detmold  
 Germany

www.weidmueller.com

Drawings

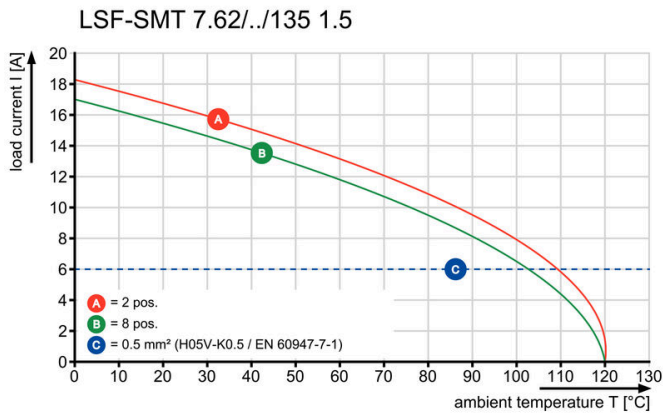
Obrázek výrobku



Dimensional drawing



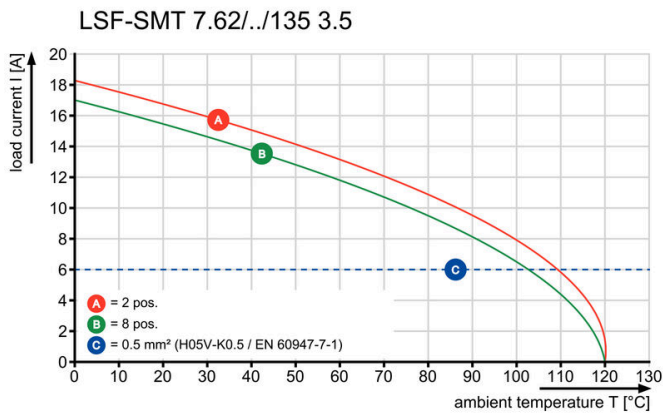
Graph



Graph



Graph



Graph



**Dimensional drawing**



**Dimensional drawing**



## LSF-SMT 7.62/03/135 3.5SN BK RL

**Weidmüller Interface GmbH & Co. KG**  
 Klingenbergstraße 26  
 D-32758 Detmold  
 Germany

www.weidmueller.com

## Accessories

## Plochý šroubovák



VDE izolovaný plochý šroubovák, SDI DIN 7437, ISO 2380/2, výstup podle DIN 5264, ISO 2380/1. Rukojeť SoftFinish

## Všeobecné objednací údaje

Typ	SDIS 0.4X2.5X75	Verze	
Číslo	<a href="#">9008370000</a>	Šroubovák, Šroubovák	
objednávky			
GTIN (EAN)	4032248056330		
Množství	1 ST		
Typ	SDS 0.4X2.5X75	Verze	
Číslo	<a href="#">9009030000</a>	Šroubovák, Šroubovák	
objednávky			
GTIN (EAN)	4032248266944		
Množství	1 ST		