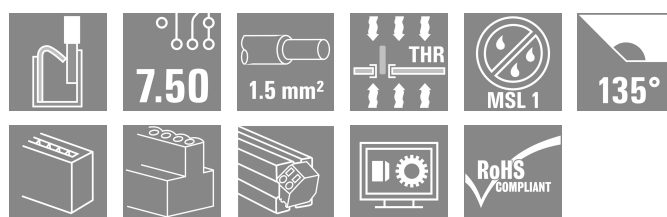
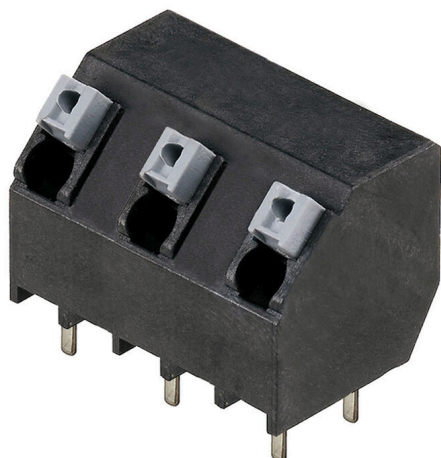


LSF-SMT 7.50/03/135 3.5SN BK TU

Weidmüller Interface GmbH & Co. KG
 Klingenbergstraße 26
 D-32758 Detmold
 Germany

www.weidmueller.com



Svorka DPS pro plně automatickou montáž pomocí pájení přetavením (SMT), s Push In systémem připojení vodiče. Vodič se zasunuje ve směru posuvníku (TOP) Baleno v krabici nebo v pásu na cívce. Délka pinů optimalizována na 1,5 mm nebo 3,5 mm.

Všeobecné objednací údaje

| | |
|------------------|---|
| Verze | Svorka PCB, 7.50 mm, Počet pólů: 3, 135°, Pájecí kolík, délka (l): 3.5 mm, černá, Připojení PUSH IN s akčním členem, Upínací rozsah, max. : 1.5 mm², Tube |
| Číslo objednávky | 1886120000 |
| Typ | LSF-SMT 7.50/03/135 3.5SN BK TU |
| GTIN (EAN) | 4032248491056 |
| Množství | 28 items |
| Údaje výrobku | IEC: 800 V / 17.5 A / 0.2 - 1.5 mm² UL: 300 V / 12 A / AWG 28 - AWG 14 |
| Balení | Tube |

LSF-SMT 7.50/03/135 3.5SN BK TU

Weidmüller Interface GmbH & Co. KG
Klingenbergstraße 26
D-32758 Detmold
Germany

www.weidmueller.com

Technické údaje

Osvědčení

Schválení



| | |
|-----------------------|------------------------|
| ROHS | Shoda |
| UL File Number Search | Web UL |
| Č. osvědčení (cURus) | E60693 |

Rozměry a hmotnosti

| | | | |
|------------------------------|-------------|---------------------|-------------|
| Hloubka | 12.7 mm | Hloubka (v palcích) | 0.5 inch |
| Výška | 16.4 mm | Výška (v palcích) | 0.6457 inch |
| Nejvyšší nebo nejnižší verze | 12.9 mm | Šířka | 19.2 mm |
| Šířka (v palcích) | 0.7559 inch | Čistá hmotnost | 3.96 g |

Teploty

| | |
|-------------------------------|--------|
| Trvalá provozní teplota, max. | 120 °C |
|-------------------------------|--------|

Shoda produktu s prostředím

| | |
|-------------------------------|-----------------------|
| Stav souladu se směrnicí RoHS | V souladu bez výjimky |
| REACH SVHC | Ne SVHC nad 0,1 wt% |

Balení

| | | | |
|---------------|-------------------|-----------|-----------|
| Balení | Tube | Délka VPE | 554.00 mm |
| Šířka VPE | 21.00 mm | Výška VPE | 17.00 mm |
| Odpor povrchu | Rs = 109 - 1012 Ω | | |

Typové testy

| | | | |
|------------------------------------|-------------|--|-------------------------------|
| Test: Trvanlivost značení | Standard | DIN EN 60512-1-1 / 01.03 | |
| | Test | označení původu, identifikace typu, rozteč, označení schválení UL, trvanlivost | |
| | Vyhodnocení | k dispozici | |
| Test: průřez připojitelný svorkami | Standard | DIN EN 60999-1, část 7 a 9.1 / 12.00, DIN EN 60947-1, oddíl 8.2.4.5.1 / 12.02 | |
| | Typ vodiče | Typ vodiče a průřez vodiče | pevný 0,14 mm ² |
| | | Typ vodiče a průřez vodiče | splétaný 0,14 mm ² |
| | | Typ vodiče a průřez vodiče | pevný 1,5 mm ² |
| | | Typ vodiče a průřez vodiče | splétaný 1,5 mm ² |
| | | Typ vodiče a průřez vodiče | AWG 24/1 |
| | | Typ vodiče a průřez vodiče | AWG 24/19 |
| | | Typ vodiče a průřez vodiče | AWG 16/1 |
| Typ vodiče a průřez vodiče | AWG 16/19 | | |
| Vyhodnocení | vyhovělo | | |

Technické údaje

| | | | | |
|--|-------------|-----------------------------------|-------------------------------|--|
| Test poškození a náhodného uvolnění vodičů | Standard | DIN EN 60999-1, oddíl 9.4 / 12.00 | | |
| | Požadavek | 0,2 kg | | |
| | Typ vodiče | Typ vodiče a průřez vodiče | AWG 24/1 | |
| | | Typ vodiče a průřez vodiče | AWG 24/19 | |
| | Vyhodnocení | vyhovělo | | |
| | Požadavek | 0,3 kg | | |
| | Typ vodiče | Typ vodiče a průřez vodiče | splétaný 0,25 mm ² | |
| | | Typ vodiče a průřez vodiče | pevný 0,5 mm ² | |
| | Vyhodnocení | vyhovělo | | |
| | Požadavek | 0,4 kg | | |
| | Typ vodiče | Typ vodiče a průřez vodiče | pevný 1,5 mm ² | |
| | | Typ vodiče a průřez vodiče | splétaný 1,5 mm ² | |
| | | Typ vodiče a průřez vodiče | AWG 16/1 | |
| | | Typ vodiče a průřez vodiče | AWG 16/19 | |
| | Vyhodnocení | vyhovělo | | |
| Test vytažení | Požadavek | ≥10 N | | |
| | Typ vodiče | Typ vodiče a průřez vodiče | AWG 24/1 | |
| | | Typ vodiče a průřez vodiče | AWG 24/19 | |
| | Vyhodnocení | vyhovělo | | |
| | Požadavek | ≥20 N | | |
| | Typ vodiče | Typ vodiče a průřez vodiče | splétaný 0,25 mm ² | |
| | | Typ vodiče a průřez vodiče | H05V-U0,5 | |
| | Vyhodnocení | vyhovělo | | |
| | Požadavek | ≥40 N | | |
| | Typ vodiče | Typ vodiče a průřez vodiče | H07V-U1,5 | |
| | | Typ vodiče a průřez vodiče | H07V-K1,5 | |
| | | Typ vodiče a průřez vodiče | AWG 16/1 | |
| | | Typ vodiče a průřez vodiče | AWG 16/19 | |
| | Vyhodnocení | vyhovělo | | |

Parametry systému

| | | | |
|--------------------------------|--|--|-----------------------------------|
| Skupina produktů | OMNIMATE Signal - řada LSF | Metoda připojení vodiče | Připojení PUSH IN s akčním členem |
| Montáž na PCB desku | Připojení pájením přetavením průchozím otvorem | Směr výstupu vodiče | 135° |
| Rozteč v mm (P) | 7.50 mm | Rozteč v palcích (P) | 0.295 " |
| Počet pólů | 3 | Množství řady kolíků | 1 |
| Vybavuje zákazník | Ne | Počet řad | 1 |
| Pájecí kolík, délka (l) | 3.5 mm | Tolerance délky pájecích pinů | +0.1 / -0.3 mm |
| Rozměry pájecích pinů | 0,35 x 0,8 mm | Rozměry pájecích pinů = d tolerance | 0 / -0.1 mm |
| Průměr otvoru pájecího oka (D) | 1.1 mm | Tolerance průměru otvoru pájecího oka + 0,1 mm (D) | |

LSF-SMT 7.50/03/135 3.5SN BK TU

Weidmüller Interface GmbH & Co. KG
Klingenbergstraße 26
D-32758 Detmold
Germany

www.weidmueller.com

Technické údaje

| | | | |
|--|----------|--|-----------------------------|
| Počet pájených kolíků na pól | 2 | Délka odizolování | 8 mm |
| L1 v mm | 15.00 mm | L1 v palcích | 0.591 " |
| Ochrana bezpečná proti dotyku dle normy DIN VDE 0470 | IP 20 | Ochrana bezpečná proti dotyku dle normy DIN VDE 57 106 | Bezpečné před dotykem prstů |
| Stupeň krytí | IP20 | Objemový odpor | 1,60 mΩ |

Údaje o materiálu

| | | | |
|----------------------------------|---------|-------------------------------------|------------------|
| Izolační materiál | LCP GF | Barevný | černá |
| Barva provozních prvků | Bílá | Barevný graf (podobné) | RAL 9011 |
| Skupina izolačního materiálu | IIIa | Komparativní index sledování (CTI) | ≥ 175 |
| Moisture Level (MSL) | 1 | Klasifikace hořlavosti UL 94 | V-0 |
| Materiál kontaktu | Slitina | Struktura vrstev pájeného připojení | 4...6 μm Sn matt |
| Skladovací teplota, min. | -40 °C | Skladovací teplota, max. | 70 °C |
| Provozní teplota, min. | -50 °C | Provozní teplota, max. | 120 °C |
| Teplotní rozsah, instalace, min. | -30 °C | Teplotní rozsah, instalace, max. | 120 °C |

Vodiče vhodné k připojení

| | |
|---|----------------------|
| Upínací rozsah, min. | 0.13 mm ² |
| Upínací rozsah, max. | 1.5 mm ² |
| Průřez propojení AWG, min. | AWG 28 |
| Průřez propojení AWG, max. | AWG 14 |
| Pevné, min. H05(07) V-U | 0.2 mm ² |
| Pevné, max. H05(07) V-U | 1.5 mm ² |
| Pružné, min. H05(07) V-K | 0.2 mm ² |
| Pružné, max. H05(07) V-K | 1.5 mm ² |
| dutinkou s plastovým límcem, , DIN 46228 pt 4, min. | 0.25 mm ² |
| dutinkou s plastovým límcem, DIN 46228 pt 4, max. | 0.75 mm ² |
| s vodičem a dutinkou, DIN 46228 pt 1, min. | 0.25 mm ² |
| s vodičem a dutinkou, DIN 46228 pt 1, max. | 1.5 mm ² |

| | | | | |
|-------------------|-------------------------|------------------------------------|-------------------------------|-------------------------|
| Upínatelný vodič | Průřez připojení vodiče | Typ | zapojeno tenkým vodičem | |
| | | jmen. | 0.25 mm ² | |
| vodičová koncovka | vodičová koncovka | Délka odizolování | jmen. 10 mm | |
| | | Doporučená dutinka na konci vodiče | H0.25/12 HBL | |
| | | Průřez připojení vodiče | Typ | zapojeno tenkým vodičem |
| vodičová koncovka | vodičová koncovka | jmen. | 0.34 mm ² | |
| | | Délka odizolování | jmen. 10 mm | |
| | | Doporučená dutinka na konci vodiče | H0.34/12 TK | |
| vodičová koncovka | vodičová koncovka | Typ | zapojeno tenkým vodičem | |
| | | jmen. | 0.5 mm ² | |
| | | Délka odizolování | jmen. 10 mm | |
| vodičová koncovka | vodičová koncovka | Doporučená dutinka na konci vodiče | H0.5/14 OR | |
| | | Průřez připojení vodiče | Typ | zapojeno tenkým vodičem |
| | | jmen. | 0.75 mm ² | |
| vodičová koncovka | vodičová koncovka | Délka odizolování | jmen. 10 mm | |
| | | Doporučená dutinka na konci vodiče | H0.75/14T HBL | |

LSF-SMT 7.50/03/135 3.5SN BK TU

Weidmüller Interface GmbH & Co. KG
Klingenbergstraße 26
D-32758 Detmold
Germany

www.weidmueller.com

Technické údaje

Referenční text Délka koncovek se vybírá v závislosti na produktu a jmenovitém napětí., Vnější průměr plastové objímky by neměl být větší než rozteč (P)

Jmenovité údaje podle IEC

| | | | |
|---|------------------------|---|----------------|
| testováno podle normy | IEC 60664-1, IEC 61984 | Jmenovitý proud, min. počet pólů (Tu=20 °C) | 17.5 A |
| Jmenovitý proud, max. počet pólů (Tu=20 °C) | 17.5 A | Jmenovitý proud, min. počet pólů (Tu=40 °C) | 17.5 A |
| Jmenovitý proud, max. počet pólů (Tu=40 °C) | 15 A | Jmenovité napětí pro třídu přepětí / stupeň znečištění II/2 | 800 V |
| Jmenovité napětí pro třídu přepětí / stupeň znečištění III/2 | 630 V | Jmenovité napětí pro třídu přepětí / stupeň znečištění III/3 | 500 V |
| Jmenovité impulzní napětí pro třídu přepětí / stupeň znečištění II/2 | 6 kV | Jmenovité impulzní napětí pro třídu přepětí / stupeň znečištění III/2 | 6 kV |
| Jmenovité impulzní napětí pro třídu přepětí / stupeň znečištění III/3 | 6 kV | Krátkodobý odpor proti zkratovému proudu | 3 x 1 s s 80 A |

Jmenovité údaje podle CSA

| | | | |
|--|--|--|----------------|
| Institut (CSA) | CSA | Č. osvědčení (CSA) | 200039-1664286 |
| Jmenovité napětí (aplikační skupina B / CSA) | 300 V | Jmenovité napětí (aplikační skupina D / CSA) | 300 V |
| Jmenovitý proud (aplikační skupina B / CSA) | 10 A | Jmenovitý proud (aplikační skupina D / CSA) | 10 A |
| Průřez vodiče AWG, min. | AWG 28 | Průřez vodiče AWG, max. | AWG 14 |
| Odkaz na hodnoty pro schválení | Specifikace jsou maximální hodnoty, podrobnosti viz příslušná certifikace. | | |

Jmenovité údaje podle UL 1059

| | | | |
|--|--|--|--------|
| Institut (cURus) | CURUS | Č. osvědčení (cURus) | E60693 |
| Jmenovité napětí (aplikační skupina B / UL 1059) | 300 V | Jmenovité napětí (aplikační skupina D / UL 1059) | 300 V |
| Jmenovitý proud (aplikační skupina B / UL 1059) | 12 A | Jmenovitý proud (aplikační skupina D / UL 1059) | 10 A |
| Průřez vodiče, AWG, min. | AWG 28 | Průřez vodiče, AWG, max. | AWG 14 |
| Odkaz na hodnoty pro schválení | Specifikace jsou maximální hodnoty, podrobnosti viz příslušná certifikace. | | |

Důležitá poznámka

| | | | |
|-----------|--|--|--|
| IPC shoda | Shoda: Produkty jsou vyvíjeny, vyráběny a dodávány v souladu s mezinárodními uznávanými standardy a normami a splňují zajištěné vlastnosti uvedené v datovém listu, respektive splňují dekorativní vlastnosti v souladu s IPC-A-610 „Třída 2“. Další nároky na produkty je možné vyhodnotit na požádání. | | |
| Poznámky | <ul style="list-style-type: none"> • Additional push button colours on request • Operating force of slider max. 40 N • Rated current related to rated cross-section & min. No. of poles. • Wire end ferrule with plastic collar to DIN 46228/4 • Wire end ferrule without plastic collar to DIN 46228/1 • P on drawing = pitch • Rated data refer only to the component itself. Clearance and creepage distances to other components are to be designed in accordance with the relevant application standards. • Crimping shape "A" for wire end ferrules with PZ 6/5 crimping tool recommended. • Long term storage of the product with average temperature of 50 °C and maximum humidity 70%, 36 months | | |

Technické údaje**Klasifikace**

| | | | |
|-------------|-------------|-------------|-------------|
| ETIM 8.0 | EC002643 | ETIM 9.0 | EC002643 |
| ETIM 10.0 | EC002643 | ECLASS 14.0 | 27-46-01-01 |
| ECLASS 15.0 | 27-46-01-01 | | |

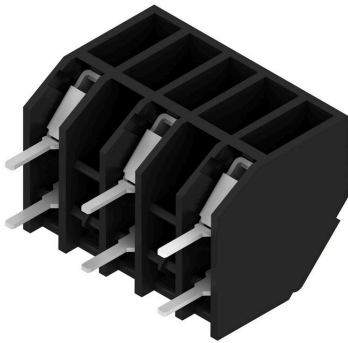
LSF-SMT 7.50/03/135 3.5SN BK TU

Weidmüller Interface GmbH & Co. KG
 Klingenbergstraße 26
 D-32758 Detmold
 Germany

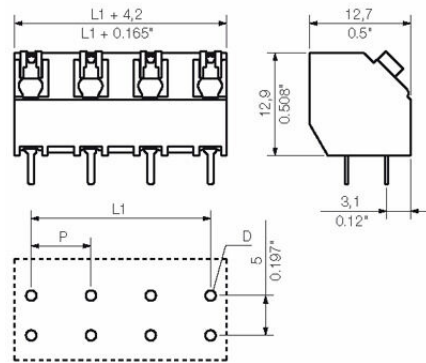
www.weidmueller.com

Nákresy

Obrázek výrobku



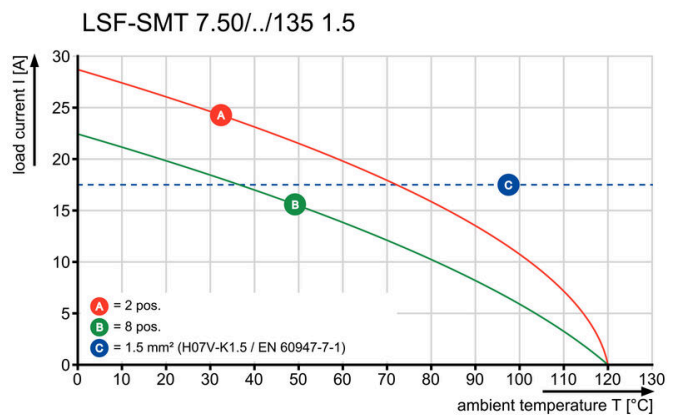
Dimensional drawing



Graph



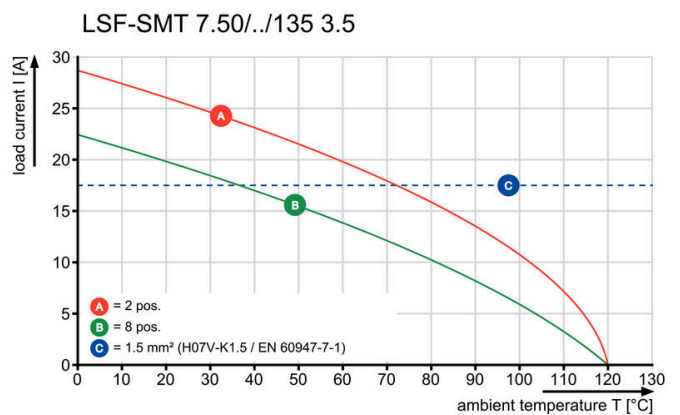
Graph



Graph



Graph



Příslušenství**Plochý šroubovák**

VDE izolovaný plochý šroubovák, SDI DIN 7437, ISO 2380/2, výstup podle DIN 5264, ISO 2380/1. Rukojeť SoftFinish

Všeobecné objednací údaje

| | | | |
|------------|----------------------------|----------------------|--|
| Typ | SDIS 0.4X2.5X75 | Verze | |
| Číslo | 9008370000 | Šroubovák, Šroubovák | |
| objednávky | | | |
| GTIN (EAN) | 4032248056330 | | |
| Množství | 1 ST | | |
| Typ | SDS 0.4X2.5X75 | Verze | |
| Číslo | 9009030000 | Šroubovák, Šroubovák | |
| objednávky | | | |
| GTIN (EAN) | 4032248266944 | | |
| Množství | 1 ST | | |