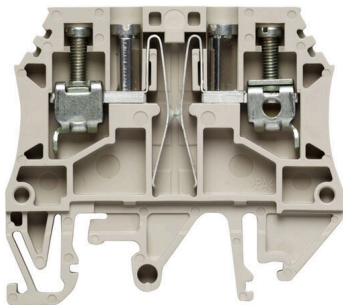


Obrázek výrobku

Kabeláž proudového a napěťového transformátoru
Naše testovací a rozpojovací svorkovnice s pružinovou nebo šroubovou technologií umožňují vytvoření všech důležitých převodníkových obvodů pro bezpečné a sofistikované měření proudu, napětí a výkonu.

Všeobecné objednací údaje

Verze	Měření odpojovací svorkovnice transformátoru, Šroubové připojení, 500, 10, 2
Číslo objednávky	1881650000
Typ	WTL 4/2 STB
GTIN (EAN)	403224848404 1
Množství	50 items

Technické údaje

Osvědčení

Schválení



ROHS	Shoda
UL File Number Search	Web UL
Č. osvědčení (cURus)	E60693

Rozměry a hmotnosti

Hloubka	48.5 mm	Hloubka (v palcích)	1.9094 inch
Hloubka včetně DIN lišty	50 mm	Výška	56.5 mm
Výška (v palcích)	2.2244 inch	Šířka	6 mm
Šířka (v palcích)	0.2362 inch	Čistá hmotnost	13.45 g

Teploty

Skladovací teplota	-25 °C...55 °C	Okolní teplota	-5 °C...40 °C
Trvalá provozní teplota, min.	-50 °C	Trvalá provozní teplota, max.	120 °C

Shoda produktu s prostředím

Stav souladu se směrnicí RoHS	V souladu s výjimkou
Výjimka ze směrnice RoHS (je-li použitelné/známo)	6c
REACH SVHC	Lead 7439-92-1
SCIP	0eb7d846-d0a1-43e5-93a4-d7c6856c4cda

Specifikace systému

Verze	Šroubové připojení, Odpojovací prvek, Jeden konec bez konektoru	Nutná koncová deska	Ano
Počet potenciálů	1	Počet úrovní	1
Počet svěrných bodů na úroveň	2	Počet pólů na řadu	1
PE připojení	Ne	Nosná lišta	TS 35
N-funkce	Ne	PE funkce	Ne
Funkce PEN	Ne		

Údaje materiálu

Základní materiál	Wemid	Barevný	Tmavě béžová
Klasifikace hořlavosti UL 94	V-0		

CSA data hodnocení

Průřez vodiče max. (CSA)	10 AWG	Velikost napětí C (CSA)	150 V
Velikost proudu C (CSA)	8 A	Č. osvědčení (CSA)	200039-1057876
Průřez vodiče min. (CSA)	26 AWG		

Další technická data

Otevřené strany	Open	Typ montáže	Přichytka
-----------------	------	-------------	-----------

Technické údaje

Data hodnocení

Jmenovitý průřez	4 mm ²	Jmenovité napětí	500 V
Jmenovité DC napětí	500 V	Jmenovitý proud	10 A
Proud při maximu vodičů	11 A	Vnitřní odpor podle IEC 60947-7-x	1 mΩ
Jmenovité impulzní výdržné napětí	6 kV	Ztráta výkonu v souladu s normou IEC 60947-7-x	1.02 W
Závažnost znečištění	3		

Rozměry

TS 35 offset	28 mm
--------------	-------

UL data hodnocení

Průřez vodiče propojení z výroby max. (cURus)	10 AWG	Velikost napětí D (cURus)	300 V
Průřez vodiče max. (cURus)	10 AWG	Č. osvědčení (cURus)	E60693
Průřez vodiče min. (cURus)	26 AWG	Průřez vodiče propojení v terénu min. (cURus)	26 AWG
Průřez vodiče propojení z výroby min. (cURus)	26 AWG	Velikost proudu D (cURus)	8 A
Průřez vodiče propojení v terénu max. (cURus)	10 AWG		

Vodiče k upevnění (další připojení)

Typ připojení, další připojení	Šroubové připojení
--------------------------------	--------------------

Vodiče k upevnění svorkou (jmenovité připojení)

Měřidlo podle IEC 60947-1	A4	Průřez propojení AWG, max.	AWG 10
Směr připojení	na straně	Utahovací moment, max.	0.8 Nm
Utahovací moment, min.	0.5 Nm	Délka odizolování	10 mm
Typ připojení	Šroubové připojení	Počet připojení	2
Upínací rozsah, max.	6 mm ²	Upínací rozsah, min.	0.13 mm ²
Svěrný šroub	M 3	Velikost nože	0,6 x 3,5 mm
Průřez propojení AWG, min.	AWG 26	Průřez připojení vodiče, jemně splétaný s koncovkami DIN 46228/4, max.	4 mm ²
Průřez připojení vodiče, jemně splétaný s koncovkami DIN 46228/4, min.	0.13 mm ²	Průřez připojení vodiče, jemně splétaný s koncovkami DIN 46228/1, max.	4 mm ²
Průřez připojení vodiče, jemně splétaný s koncovkami DIN 46228/1, min.	0.13 mm ²	Průřez připojení vodičů, jemně stáčené, max.	6 mm ²
Průřez připojení vodičů, jemně stáčené, min.	0.13 mm ²	Průřez připojení vodičů, splétané, max.	6 mm ²
Průřez připojení vodičů, splétané, min.	0.13 mm ²	Úroveň krouticího momentu s elektrickým šroubovákem DMS	2
Průřez připojení vodiče, pevné jádro, max.	6 mm ²	Průřez připojení vodiče, pevné jádro, min.	0.13 mm ²

Všeobecně

Průřez propojení AWG, max.	AWG 10	Průřez propojení AWG, min.	AWG 26
Nosná lišta	TS 35		

Klasifikace

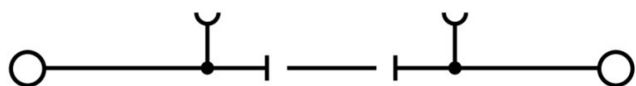
ETIM 8.0	EC000902	ETIM 9.0	EC000902
ETIM 10.0	EC000902	ECLASS 14.0	27-25-01-09

Technické údaje

ECLASS 15.0

27-25-01-09

Nákresy



WTL 4/2 STB

Weidmüller Interface GmbH & Co. KG
Klingenbergstraße 26
D-32758 Detmold
Germany

www.weidmueller.com

Příslušenství

Koncové a předělové desky



Dělicí desky a koncové desky jsou nezbytným příslušenstvím pro svorkovnice. Dělicí desky zajišťují optické a elektrické oddělení různých potenciálů a funkčních skupin, čímž zvyšují bezpečnost a zajišťují přehlednou strukturu uvnitř rozvaděče. Koncové desky uzavírají řadu svorkovnic po stranách, chrání před kontaktem s živými částmi a zajišťují čistý a stabilní povrch. Oba komponenty jsou přesně sladěny s příslušnou řadou svorkovnic Weidmüller, což přispívá k bezpečnému, kompatibilnímu a profesionálnímu zapojení.

Všeobecné objednací údaje

Typ	WAP WTL4/2	Verze
Číslo	1881640000	Koncová destička pro svorkovnice, Tmavě béžová, Výška: 55 mm,
objednávky		Šířka: 2 mm, V-0, Wemid, Přichytka: Ne
GTIN (EAN)	4032248484034	
Množství	50 ST	

Koncová podpěra



Nabídka produktů Weidmüller zahrnuje koncové držáky, které zaručují trvalou a spolehlivou montáž na přípojnicích a které brání sklouznutí. K dispozici jsou verze se šrouby i bez šroubů. Koncový držák nabízí více možností označení, také místo pro skupinové značky a rovněž držák zkušební zástrčky.

Všeobecné objednací údaje

Typ	WEW 35/2	Verze
Číslo	1061200000	Bočnice, Tmavě béžová, TS 35, HB, Wemid, Šířka: 8 mm, 100 °C
objednávky		
GTIN (EAN)	4008190030230	
Množství	50 ST	

Testovací adapter a testovací zásuvky



Testovací adaptéry a testovací zásuvky se používají pro elektrické připojení mezi svorkovnicemi a testovacím zařízením. Tímto způsobem lze elektrický kontakt vytvořit v propojeném stavu a měření lze provést snadno.

Příslušenství

Všeobecné objednací údaje

Typ	WTA 8 KO-TN	Verze
Číslo	1915480000	Testovací adaptér (svorka), 1,5 mm ² , 205 V, 6 A
objednávky		
GTIN (EAN)	4032248548057	
Množství	25 ST	
Typ	WTA 8 KO-TN/ZA	Verze
Číslo	1915510000	Testovací adaptér (svorka), 1,5 mm ² , 205 V, 6 A
objednávky		
GTIN (EAN)	4032248548088	
Množství	25 ST	
Typ	WTA 8 TN	Verze
Číslo	1915450000	Testovací adaptér (svorka), 1,5 mm ² , 205 V, 6 A
objednávky		
GTIN (EAN)	4032248548026	
Množství	25 ST	
Typ	WTA 8 TN-KO	Verze
Číslo	1915470000	Testovací adaptér (svorka), 1,5 mm ² , 205 V, 6 A
objednávky		
GTIN (EAN)	4032248548040	
Množství	25 ST	
Typ	WTA 8 TN/ZA	Verze
Číslo	1915500000	Testovací adaptér (svorka), 1,5 mm ² , 205 V, 6 A
objednávky		
GTIN (EAN)	4032248548071	
Množství	25 ST	
Typ	WTA 8 TN-KO/ZA	Verze
Číslo	1915520000	Testovací adaptér (svorka), 1,5 mm ² , 205 V, 6 A
objednávky		
GTIN (EAN)	4032248548095	
Množství	25 ST	

Prázdné



Značky WS jsou ideální volbou pro konektory řady W. Díky jejich systémové kompatibilitě lze WS štítky využít i s řadami I a Z. Velká plocha na značení umožňuje dlouhé řetězce znaků, ale také víceřádkový text.

Štítky WS jsou ideální na značení pomocí dlouhých řetězců znaků. Díky osvědčenému formátu MultiCard je možný tisk pomocí tiskárny PrintJet CONNECT nebo plotteru.

- Lze nasazovat v pásech nebo jednotlivě
- Štítky v ověřeném formátu MultiCard

Pro vlastní potisk: Prosíme zašlete nám soubor pro náš software na značení M-Print PRO nebo M-Print PRO Online (bez instalace) s vašimi požadavky na značení.

Všeobecné objednací údaje

Typ	WS 12/6 MC NE WS	Verze
Číslo	1609900000	WS, Označení svorek, 12 x 6 mm, Rozteč v mm (P): 6.00
objednávky		Weidmueller, Allen-Bradley, Bílá
GTIN (EAN)	4008190203467	
Množství	600 ST	

Příslušenství

Držák štítku značení



Držák značky nabízí možnost dodatečné montáže standardních značek s roztečí 5 nebo 5,1 mm. Úhlové držáky lze volitelně zacvaknout a lze je namontovat do všech standardních označovacích kanálů modulárních svorkovnic Klippon® Connect. Typy montážních značek naleznete v příslušném příslušenství držáku označení.

Všeobecné objednací údaje

Typ	BZT 1 WS 10/5	Verze
Číslo	1805490000	Příslušenství, Držák štítku značení
objednávky		
GTIN (EAN)	4032248270231	
Množství	100 ST	
Typ	BZT 1 ZA WS 10/5	Verze
Číslo	1805520000	Příslušenství, Držák štítku značení
objednávky		
GTIN (EAN)	4032248270248	
Množství	100 ST	

WS 12/6



WS/ DEK

MultiMark značky používají inovativní kompozitní materiál sestávající ze dvou komponent. Tuhý okraj podkladu značky se bezpečně připne ke konektoru. Díky elastické povrchové úpravě se značka snadno připne. Tento speciálně ražený materiál lze natáhnout, čímž lze pokrýt různé rozestupy, které se obzvláště u dlouhých svorkovnic nasčítají. Další výhoda: na materiál povrchu se skvěle tiskne a tím zaručuje trvanlivé značení odolné proti opotřebení. Rozlišení tisku 300 dpi také umožňuje velmi snadno čitelný potisk.

Vaše výhody s MultiMark

- Kompatibilní s modulárními svorkovnicemi společnosti Weidmüller
- Pevně držící a odolný tisk
- Kontinuální pásy šetří s časem při instalaci
- Snadná instalace díky inovativnímu kompozitnímu materiálu
- Velké pole pro štítek pro optimální čitelnost
- Vysoká flexibilita díky nezávislosti na výrobci

Všeobecné objednací údaje

Typ	WS 12/6 MM WS	Verze
Číslo	2007200000	WS, Označení svorek, 12 x 6 mm, Weidmueller, Bílá
objednávky		
GTIN (EAN)	4050118391886	
Množství	600 ST	