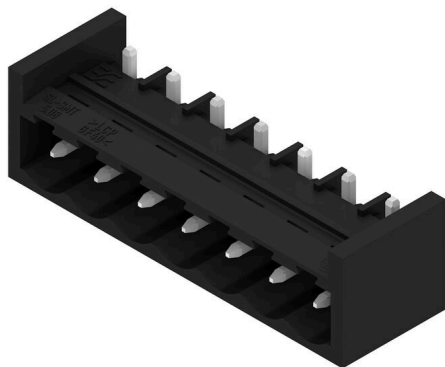


**SL-SMT 5.08HC/07/270GH 1.5SN BK RL**

**Weidmüller Interface GmbH & Co. KG**  
 Klingenbergstraße 26  
 D-32758 Detmold  
 Germany

www.weidmueller.com

**Obrázek výrobku**


Rovný, otevřený konektor samec odolný proti vysoké teplotě. Baleno v krabici nebo na pásce. Na pásce, s 1,5 mm pájecími piny, optimalizováno pro automatickou montáž. 3,2 mm pájecí hrot vhodný pro pájení přetavením a vlnou. Konektory samci nabízejí prostor pro označení a lze je kódovat. HC = Vysoký proud.

**Všeobecné objednací údaje**

|                  |   |
|------------------|---|
| Verze            | Zásuvný konektor PCB plug in, řada kolíků, zavřená strana, Připojení pájením přetavením průchozím otvorem, 5.08 mm, Počet pólů: 7, 270°, Pájecí kolík, délka (l): 1.5 mm, pocínované, černá, Tape |
| Číslo objednávky | <a href="#">1877640000</a>  |
| Typ              | SL-SMT 5.08HC/07/270GH 1.5SN BK RL  |
| GTIN (EAN)       | 4032248468232   |
| Množství         | 335 items   |
| Údaje výrobku    | IEC: 400 V / 27.5 A<br>UL: 300 V / 18.5 A   |
| Balení           | Tape  |

## SL-SMT 5.08HC/07/270GH 1.5SN BK RL

Weidmüller Interface GmbH & Co. KG  
Klingenbergstraße 26  
D-32758 Detmold  
Germany

www.weidmueller.com

## Technical data

## Osvědčení

Schválení



|                       |                        |
|-----------------------|------------------------|
| ROHS                  | Shoda                  |
| UL File Number Search | <a href="#">Web UL</a> |
| Č. osvědčení (UR)     | E60693                 |

## Rozměry a hmotnosti

|                              |            |                     |             |
|------------------------------|------------|---------------------|-------------|
| Hloubka                      | 12 mm      | Hloubka (v palcích) | 0.4724 inch |
| Výška                        | 12.5 mm    | Výška (v palcích)   | 0.4921 inch |
| Nejvyšší nebo nejnižší verze | 11 mm      | Šířka               | 38.76 mm    |
| Šířka (v palcích)            | 1.526 inch | Čistá hmotnost      | 4.27 g      |

## Shoda produktu s prostředím

|                               |                                  |
|-------------------------------|----------------------------------|
| Stav souladu se směrnicí RoHS | V souladu bez výjimky            |
| REACH SVHC                    | Ne SVHC nad 0,1 wt%              |
| Uhlíková stopa výrobku        | Kolébka k bráně 0,029 kg CO2 eq. |

## Balení

|                           |                          |                                      |           |
|---------------------------|--------------------------|--------------------------------------|-----------|
| Balení s úrovní ESD       | staticky disipativní     | Balení                               | Tape      |
| Délka VPE                 | 389.00 mm                | Šířka VPE                            | 363.00 mm |
| Výška VPE                 | 64.00 mm                 | Hloubka pásky (T2)                   | 13.70 mm  |
| Šířka pásky (Š)           | 56 mm                    | Hloubka obalu pásky (KO)             | 13.20 mm  |
| Výška obalu pásky (A0)    | 12.30 mm                 | Šířka obalu pásky (BO)               | 39.00 mm  |
| Separace obalu pásky (P1) | 16.00 mm                 | Separace otvoru pásky (E)            | 1.75 mm   |
| Separace obalu pásky (F)  | 26.20 mm                 | Průměr cívký pásky $\varnothing$ (A) | 330 mm    |
| Odpor povrchu             | Rs = 109 - 1012 $\Omega$ |                                      |           |

## Parametry systému

|  |  |  |   |
|--|--|--|---|
| Skupina produktů                                     | OMNIMATE Signal - řada BL/SL 5,08              | Typ připojení  | Připojení desky   |
| Montáž na PCB desku                                  | Připojení pájením přetavením průchozím otvorem | Rozteč v mm (P)  | 5.08 mm   |
| Rozteč v palcích (P)                                 | 0.200 "  | Výstupní tvarovka                                      | 270°  |
| Počet pólů   | 7  | Počet pájených kolíků na pól                           | 1   |
| Pájecí kolík, délka (l)                              | 1.5 mm   | Tolerance délky pájecích pinů                          | 0 / -0.3 mm   |
| Rozměry pájecích pinů                                | d = 1,2 mm, Osmiúhlý                           | Průměr otvoru pájecího oka (D)                         | 1.4 mm  |
| Tolerance průměru otvoru pájecího oka + 0,1 mm (D)   |  | L1 v mm  | 30.48 mm  |
| L1 v palcích   | 1.200 "  | Počet řad  | 1   |
| Množství řady kolíků                                 | 1  | Ochrana bezpečná proti dotyku dle normy DIN VDE 57 106 | Při odpojování bezpečně před dotykem prstů/ při připojování bezpečný hřbet ruky |
| Ochrana bezpečná proti dotyku dle normy DIN VDE 0470 | IP20 zapojené/ IP10 nezapojené                 | Stupeň krytí   | IP20  |
| Objemový odpor                                       | $\leq 5$ m $\Omega$                            | Může být kódováno                                      | Ano   |
| Zásuvná síla / pól, max.                             | 9 N  | Tažná síla / pól, max.                                 | 7 N   |

## SL-SMT 5.08HC/07/270GH 1.5SN BK RL

Weidmüller Interface GmbH & Co. KG  
Klingenbergstraße 26  
D-32758 Detmold  
Germany

www.weidmueller.com

## Technical data

## Údaje o materiálu

|                                     |                                |                                     |                                |
|-------------------------------------|--------------------------------|-------------------------------------|--------------------------------|
| Izolační materiál                   | LCP GF                         | Barevný                             | černá                          |
| Barevný graf (podobné)              | RAL 9011                       | Skupina izolačního materiálu        | IIIa                           |
| Komparativní index sledování (CTI)  | ≥ 175                          | Moisture Level (MSL)                | 1                              |
| Klasifikace hořlavosti UL 94        | V-0                            | Materiál kontaktu                   | Slitina                        |
| Povrch kontaktu                     | pocínované                     | Struktura vrstev pájeného připojení | 1...3 μm Ni / 2...4 μm Sn matt |
| Struktura vrstev kontaktu konektoru | 1...3 μm Ni / 2...4 μm Sn matt | Skladovací teplota, min.            | -40 °C                         |
| Skladovací teplota, max.            | 70 °C                          | Provozní teplota, min.              | -50 °C                         |
| Provozní teplota, max.              | 100 °C                         | Teplotní rozsah, instalace, min.    | -30 °C                         |
| Teplotní rozsah, instalace, max.    | 100 °C                         |                                     |                                |

## Jmenovité údaje podle IEC

|   |                        |   |        |
|---|------------------------|---|--------|
| testováno podle normy   | IEC 60664-1, IEC 61984 | Jmenovitý proud, min. počet pólů (Tu=20 °C)                           | 27.5 A |
| Jmenovitý proud, max. počet pólů (Tu=20 °C)                           | 19 A                   | Jmenovitý proud, min. počet pólů (Tu=40 °C)                           | 24 A   |
| Jmenovitý proud, max. počet pólů (Tu=40 °C)                           | 16.5 A                 | Jmenovité napětí pro třídu přepětí / stupeň znečištění II/2           | 400 V  |
| Jmenovité napětí pro třídu přepětí / stupeň znečištění III/2          | 320 V                  | Jmenovité napětí pro třídu přepětí / stupeň znečištění III/3          | 250 V  |
| Jmenovité impulzní napětí pro třídu přepětí / stupeň znečištění II/2  | 4 kV                   | Jmenovité impulzní napětí pro třídu přepětí / stupeň znečištění III/2 | 4 kV   |
| Jmenovité impulzní napětí pro třídu přepětí / stupeň znečištění III/3 | 4 kV                   |   |        |

## Jmenovité údaje podle CSA

|  |  |  |                |
|--|--|--|----------------|
| Institut (CSA)                               | CSA  | Č. osvědčení (CSA)                           | 200039-1176845 |
| Jmenovité napětí (aplikační skupina B / CSA) | 300 V  | Jmenovité napětí (aplikační skupina D / CSA) | 300 V          |
| Jmenovitý proud (aplikační skupina B / CSA)  | 18.5 A   | Jmenovitý proud (aplikační skupina D / CSA)  | 18.5 A         |
| Odkaz na hodnoty pro schválení               | Specifikace jsou maximální hodnoty, podrobnosti viz příslušná certifikace. |  |                |

## Jmenovité údaje podle UL 1059

|  |  |  |        |
|--|--|--|--------|
| Institut (UR)                                    | UR   | Č. osvědčení (UR)                                | E60693 |
| Jmenovité napětí (aplikační skupina B / UL 1059) | 300 V  | Jmenovité napětí (aplikační skupina D / UL 1059) | 300 V  |
| Jmenovitý proud (aplikační skupina B / UL 1059)  | 18.5 A   | Jmenovitý proud (aplikační skupina D / UL 1059)  | 10 A   |
| Odkaz na hodnoty pro schválení                   | Specifikace jsou maximální hodnoty, podrobnosti viz příslušná certifikace. |  |        |

## Důležitá poznámka

|           |  |  |  |
|-----------|--|--|--|
| IPC shoda | Shoda: Produkty jsou vyvíjeny, vyráběny a dodávány v souladu s mezinárodními uznávanými standardy a normami a splňují zajištěné vlastnosti uvedené v datovém listu, respektive splňují dekorativní vlastnosti v souladu s IPC-A-610 „Třída 2“. Další nároky na produkty je možné vyhodnotit na požádání. |  |  |
| Poznámky  | <ul style="list-style-type: none"> <li>• Gold-plated contact surfaces on request</li> <li>• Rated current related to rated cross-section &amp; min. No. of poles.</li> <li>• Diameter of solder eyelet D = 1.4+0.1mm</li> <li>• Solder eyelet diameter D = 1.5 + 0.1 mm, from 9 poles</li> </ul>         |  |  |

**SL-SMT 5.08HC/07/270GH 1.5SN BK RL**

**Weidmüller Interface GmbH & Co. KG**  
Klingenbergstraße 26  
D-32758 Detmold  
Germany

[www.weidmueller.com](http://www.weidmueller.com)

**Technical data**

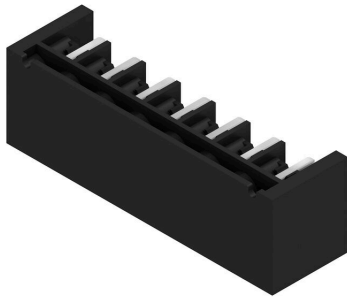
- P on drawing = pitch
- Rated data refer only to the component itself. Clearance and creepage distances to other components are to be designed in accordance with the relevant application standards.
- In accordance with IEC 61984, OMNIMATE-connectors are connectors without breaking capacity (COC). During designated use, connectors are not allowed to be engaged or disengaged when live or under load
- Long term storage of the product with average temperature of 50 °C and maximum humidity 70%, 36 months

**Klasifikace**

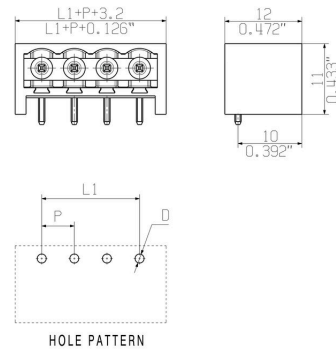
|             |             |             |             |
|-------------|-------------|-------------|-------------|
| ETIM 8.0    | EC002637    | ETIM 9.0    | EC002637    |
| ETIM 10.0   | EC002637    | ECLASS 14.0 | 27-46-02-01 |
| ECLASS 15.0 | 27-46-02-01 |             |             |

Drawings

Obrázek výrobku



Dimensional drawing



Dimensional drawing



Dimensional drawing



Příklad použití



Výhoda produktu



Safe power transmission Proven properties

## SL-SMT 5.08HC/07/270GH 1.5SN BK RL

Weidmüller Interface GmbH & Co. KG  
Klingenbergstraße 26  
D-32758 Detmold  
Germany

www.weidmueller.com

## Accessories

## Další příslušenství



Při vytváření perfektního řešení není žádná úloha příliš malá.

Připojení je jen jedna část celkového procesu. V aplikacích, kde je potřeba testovat, seskupovat nebo oddělovat potenciály jsou drobné detaily často klíčem k dokonalému řešení.

System není systémem bez těchto malých, ale užitečných detailů:

- Testovací zástrčky - zajišťují spolehlivé snímání z diagnostických zásuvek
- Propojky - zajišťují stabilní kontakt pro rozvod elektřiny přímo u připojení
- Předělovací prvky - rozdělení velkého množství konektorů samců do více oddělených kanálů konektorů samic
- Zámky a přichytky - volitelné připínací připojení odolné proti vibracím nebo montáž pro konektory samce a samice

Souběžně s výrobním procesem a aplikací - více příslušenství = méně práce

## Všeobecné objednací údaje

|            |                            |   |
|------------|----------------------------|---|
| Typ        | SL AT SW                   | Verze   |
| Číslo      | <a href="#">1770240000</a> | Zásuvný konektor PCB plug in, Příslušenství, Rozpěrka, černá, Počet |
| objednávky |                            | pólů: 1   |
| GTIN (EAN) | 4032248117710              |   |
| Množství   | 100 ST                     |   |

## Kódovací prvky



Připojuje pouze to, co má být připojeno: správné připojení na správném místě.

Kódovací prvky a blokové zařízení jasně přiřazují připojovací prvky během výrobního procesu a provozu. Kódovací prvky a blokové zařízení se vkládají před montáží nebo během fáze osazování kabelu. Alternativa společnosti Weidmüller online konfigurace pomocí konfigurátoru variant pro okódování před dodávkou. Nesprávná instalace na obvodové desce a nesprávné zapojení připojovacích prvků už není možné.

Výhoda: žádné řešení problémů při výrobě a žádné provozní chyby u uživatele.

## Všeobecné objednací údaje

|            |                            |   |
|------------|----------------------------|---|
| Typ        | BLZ/SL KO BK BX            | Verze   |
| Číslo      | <a href="#">1545710000</a> | Zásuvný konektor PCB plug in, Příslušenství, Kódovací prvek, černá, |
| objednávky |                            | Počet pólů: 1   |
| GTIN (EAN) | 4008190087142              |   |
| Množství   | 50 ST                      |   |
| Typ        | BLZ/SL KO OR BX            | Verze   |
| Číslo      | <a href="#">1573010000</a> | Zásuvný konektor PCB plug in, Příslušenství, Kódovací prvek,        |
| objednávky |                            | Oranžová, Počet pólů: 1   |
| GTIN (EAN) | 4008190048396              |   |
| Množství   | 100 ST                     |   |

## SL-SMT 5.08HC/07/270GH 1.5SN BK RL

Weidmüller Interface GmbH & Co. KG  
Klingenbergstraße 26  
D-32758 Detmold  
Germany

www.weidmueller.com

## Accessories

## Další příslušenství



Při vytváření perfektního řešení není žádná úloha příliš malá.

Připojení je jen jedna část celkového procesu. V aplikacích, kde je potřeba testovat, seskupovat nebo oddělovat potenciály jsou drobné detaily často klíčem k dokonalému řešení.

System není systémem bez těchto malých, ale užitečných detailů:

- Testovací zástrčky - zajišťují spolehlivé snímání z diagnostických zásuvek
- Propojky - zajišťují stabilní kontakt pro rozvod elektřiny přímo u připojení
- Předělovací prvky - rozdělení velkého množství konektorů samců do více oddělených kanálů konektorů samic
- Zámky a přichytky - volitelné připínací připojení odolné proti vibracím nebo montáž pro konektory samce a samice

Souběžně s výrobním procesem a aplikací - více příslušenství = méně práce

## Všeobecné objednací údaje

|            |                            |  |
|------------|----------------------------|--|
| Typ        | SL AT OR                   | Verze  |
| Číslo      | <a href="#">1598300000</a> | Zásuvný konektor PCB plug in, Příslušenství, Rozpěrka, Oranžová, |
| objednávky |                            | Počet pólů: 1  |
| GTIN (EAN) | 4008190189266              |  |
| Množství   | 100 ST                     |  |