

SAIB-VSB-3P/24/9/LD

Weidmüller Interface GmbH & Co. KG

Klingenbergstraße 26

D-32758 Detmold

Germany

www.weidmueller.com



V dnešní době jsou často potřeba individuální délky kabelů. K uspokojení těchto požadavků nabízí společnost Weidmüller širokou řadu zásuvných konektorů pro vlastní montáž.

Nastavitelné ventilové konektory se běžně používají v účelovém strojírenství. Tyto konektory se používají k připojení elektromagnetických ventilů. Ventilové konektory jsou k dispozici ve všech standardních konstrukčních typech. Tato řada obsahuje konstrukce typu A, B průmyslový, B podle DIN, C průmyslový a C podle DIN. Tyto ventilové konektory jsou k dispozici ve verzích se 3 a 4 póly bez kabelů. Součástí je ploché těsnění, které zajišťuje stupeň krytí IP 65.

Všeobecné objednací údaje

Verze	Ventilový zásuvný konektor (sestavitelný na pracovníšti), Počet pólů: 3, Průmyslový design B (11 mm), Nulová dioda, 24 V, 0.34...1.5 mm ²
Číslo objednávky	1873180000
Typ	SAIB-VSB-3P/24/9/LD
GTIN (EAN)	4032248492541
Množství	1 items
Stav objednávky	Tento produkt v budoucnu už nebude k dispozici.
Poslední datum objednávky	2027-02-28T00:00:00+01:00

Technické údaje

Osvědčení

ROHS Shoda

Rozměry a hmotnosti

Čistá hmotnost 22 g

Shoda produktu s prostředím

Stav souladu se směrnici RoHS	Vyhovující
REACH SVHC	Lead 7439-92-1
SCIP	ebf89fc8-a87f-4691-b87a-dfb9921774b4

Technické údaje – upravitelné zásuvné konektory

Počet pólů	3	Kódování	Průmyslový design B (11 mm)
Povrch kontaktu	CuSn	LED	Ano
Typ připojení	Šroubové připojení	Hlavní materiál krytu	PA 6 GF
Odpor izolace	108 Ω	Průměr kabelu, max.	7 mm
Průměr kabelu, min.	4.5 mm	Materiál kontaktu	CuZn
Průřez vodiče, max.	1.5 mm ²	Průřez vodiče, min.	0.34 mm ²
Jmenovité napětí	24 V	Jmenovitý proud	8 A
Stupeň krytí	IP65, IP67, přišroubované	Cykly zapojování	≤ 50
Závažnost znečištění	3	Kabelová průchodka	PG 9
Připojení stínění	Ne	Všechny zástrčky ventilů jsou usazeny ochrannými obvody	Nulová dioda
Rozsah teplot krytu	-30...+90 °C	Průřez připojení max.	1.5 mm ²
Průřez připojení min.	0.34 mm ²		

Klasifikace

ETIM 8.0	EC003623	ETIM 9.0	EC003623
ETIM 10.0	EC003623	ECLASS 14.0	27-44-01-05
ECLASS 15.0	27-44-01-05		

Nákresy

Rozměrový výkres

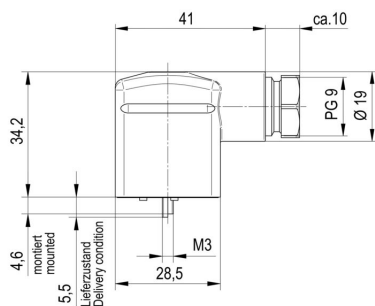


Schéma pólů

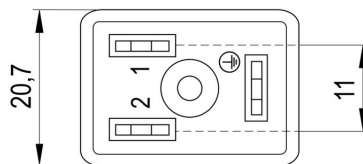


Schéma připojení

