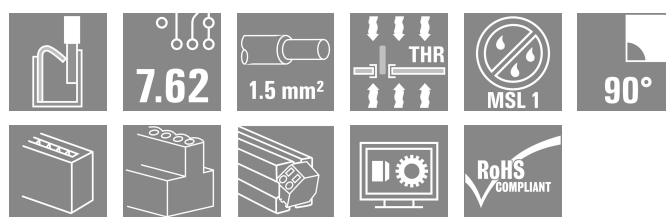
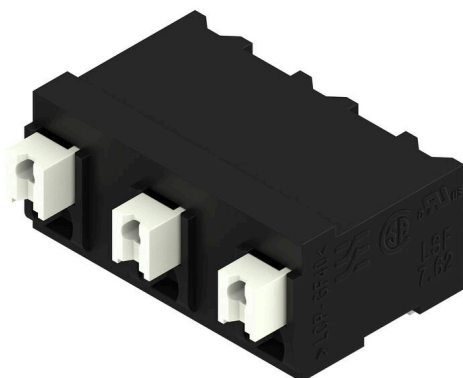


LSF-SMT 7.62/03/90 1.5SN BK TU

Weidmüller Interface GmbH & Co. KG
 Klingenbergstraße 26
 D-32758 Detmold
 Germany

www.weidmueller.com

Obrázek výrobku



Svorka DPS pro plně automatickou montáž pomocí pájení přetavením (SMT), s Push In systémem připojení vodiče. Vodič se zasunuje ve směru posuvníku (TOP) Baleno v krabici nebo v pásu na cívce. Délka pinů optimalizována na 1,5 mm nebo 3,5 mm.

Všeobecné objednací údaje

Verze	Svorka PCB, 7.62 mm, Počet pólů: 3, 90°, Pájecí kolík, délka (l): 1.5 mm, černá, Připojení PUSH IN s akčním členem, Upínací rozsah, max. : 1.5 mm², Tube
Číslo objednávky	1869270000
Typ	LSF-SMT 7.62/03/90 1.5SN BK TU
GTIN (EAN)	4032248444595
Množství	28 items
Údaje výrobku	IEC: 800 V / 17.5 A / 0.2 - 1.5 mm² UL: 300 V / 12 A / AWG 28 - AWG 14
Balení	Tube

LSF-SMT 7.62/03/90 1.5SN BK TU

Weidmüller Interface GmbH & Co. KG
 Klingenbergstraße 26
 D-32758 Detmold
 Germany

www.weidmueller.com

Technické údaje

Osvědčení

Schválení



ROHS	Shoda
UL File Number Search	Web UL
Č. osvědčení (cURus)	E60693

Rozměry a hmotnosti

Hloubka	14.75 mm	Hloubka (v palcích)	0.5807 inch
Výška	10 mm	Výška (v palcích)	0.3937 inch
Nejvyšší nebo nejnižší verze	8.5 mm	Šířka	19.44 mm
Šířka (v palcích)	0.7654 inch	Čistá hmotnost	3.25 g

Teploty

Trvalá provozní teplota, max.	120 °C
-------------------------------	--------

Shoda produktu s prostředím

Stav souladu se směrnicí RoHS	V souladu bez výjimky
REACH SVHC	Ne SVHC nad 0,1 wt%

Balení

Balení	Tube	Délka VPE	557.00 mm
Šířka VPE	20.00 mm	Výška VPE	16.00 mm
Odpor povrchu	Rs = 109 - 1012 Ω		

Typové testy

Test: Trvanlivost značení	Standard	DIN EN 60512-1-1 / 01.03	
	Test	označení původu, identifikace typu, rozteč, označení schválení UL, trvanlivost	
	Vyhodnocení	k dispozici	
Test: průřez připojitelný svorkami	Standard	DIN EN 60999-1, část 7 a 9.1 / 12.00, DIN EN 60947-1, oddíl 8.2.4.5.1 / 12.02	
	Typ vodiče	Typ vodiče a průřez vodiče	pevný 0,14 mm ²
		Typ vodiče a průřez vodiče	splétaný 0,14 mm ²
		Typ vodiče a průřez vodiče	pevný 1,5 mm ²
		Typ vodiče a průřez vodiče	splétaný 1,5 mm ²
		Typ vodiče a průřez vodiče	AWG 24/1
		Typ vodiče a průřez vodiče	AWG 24/19
		Typ vodiče a průřez vodiče	AWG 16/1
Typ vodiče a průřez vodiče	AWG 16/19		
Vyhodnocení	vyhovělo		

Technické údaje

Test poškození a náhodného uvolnění vodičů	Standard	DIN EN 60999-1, oddíl 9.4 / 12.00		
	Požadavek	0,2 kg		
	Typ vodiče	Typ vodiče a průřez vodiče	AWG 24/1	
		Typ vodiče a průřez vodiče	AWG 24/19	
	Vyhodnocení	vyhovělo		
	Požadavek	0,3 kg		
	Typ vodiče	Typ vodiče a průřez vodiče	splétaný 0,25 mm ²	
		Typ vodiče a průřez vodiče	pevný 0,5 mm ²	
	Vyhodnocení	vyhovělo		
	Požadavek	0,4 kg		
	Typ vodiče	Typ vodiče a průřez vodiče	pevný 1,5 mm ²	
		Typ vodiče a průřez vodiče	splétaný 1,5 mm ²	
		Typ vodiče a průřez vodiče	AWG 16/1	
		Typ vodiče a průřez vodiče	AWG 16/19	
Vyhodnocení	vyhovělo			
Test vytažení	Standard	DIN EN 60999-1, oddíl 9.5 / 12.00		
	Požadavek	≥10 N		
	Typ vodiče	Typ vodiče a průřez vodiče	AWG 24/1	
		Typ vodiče a průřez vodiče	AWG 24/19	
	Vyhodnocení	vyhovělo		
	Požadavek	≥20 N		
	Typ vodiče	Typ vodiče a průřez vodiče	splétaný 0,25 mm ²	
		Typ vodiče a průřez vodiče	H05V-U0,5	
	Vyhodnocení	vyhovělo		
	Požadavek	≥40 N		
	Typ vodiče	Typ vodiče a průřez vodiče	H07V-U1,5	
		Typ vodiče a průřez vodiče	H07V-K1,5	
		Typ vodiče a průřez vodiče	AWG 16/1	
		Typ vodiče a průřez vodiče	AWG 16/19	
Vyhodnocení	vyhovělo			

Parametry systému

Skupina produktů	OMNIMATE Signal - řada LSF	Metoda připojení vodiče	Připojení PUSH IN s akčním členem
Montáž na PCB desku	Připojení pájením přetavením průchozím otvorem	Směr výstupu vodiče	90°
Rozteč v mm (P)	7.62 mm	Rozteč v palcích (P)	0.300 "
Počet pólů	3	Množství řady kolíků	1
Vybavuje zákazník	Ne	Počet řad	1
Pájecí kolík, délka (l)	1.5 mm	Tolerance délky pájecích pinů	0 / -0.3 mm
Rozměry pájecích pinů	0,35 x 0,8 mm	Rozměry pájecích pinů = d tolerance	0 / -0.1 mm
Průměr otvoru pájecího oka (D)	1.1 mm	Tolerance průměru otvoru pájecího oka + 0,1 mm (D)	

LSF-SMT 7.62/03/90 1.5SN BK TU

Weidmüller Interface GmbH & Co. KG
Klingenbergstraße 26
D-32758 Detmold
Germany

www.weidmueller.com

Technické údaje

Počet pájených kolíků na pól	2	Délka odizolování	8 mm
L1 v mm	15.24 mm	L1 v palcích	0.600 "
Ochrana bezpečná proti dotyku dle normy DIN VDE 0470	IP 20	Ochrana bezpečná proti dotyku dle normy DIN VDE 57 106	Bezpečné před dotykem prstů
Stupeň krytí	IP20	Objemový odpor	1,60 mΩ

Údaje o materiálu

Izolační materiál	LCP GF	Barevný	černá
Barva provozních prvků	Bílá	Barevný graf (podobné)	RAL 9011
Skupina izolačního materiálu	IIIa	Komparativní index sledování (CTI)	≥ 175
Moisture Level (MSL)	1	Klasifikace hořlavosti UL 94	V-0
Materiál kontaktu	Slitina	Struktura vrstev pájeného připojení	4...6 μm Sn matt
Skladovací teplota, min.	-40 °C	Skladovací teplota, max.	70 °C
Provozní teplota, min.	-50 °C	Provozní teplota, max.	120 °C
Teplotní rozsah, instalace, min.	-30 °C	Teplotní rozsah, instalace, max.	120 °C

Vodiče vhodné k připojení

Upínací rozsah, min.	0.13 mm ²
Upínací rozsah, max.	1.5 mm ²
Průřez propojení AWG, min.	AWG 28
Průřez propojení AWG, max.	AWG 14
Pevné, min. H05(07) V-U	0.2 mm ²
Pevné, max. H05(07) V-U	1.5 mm ²
Pružné, min. H05(07) V-K	0.2 mm ²
Pružné, max. H05(07) V-K	1.5 mm ²
dutinkou s plastovým límcem, , DIN 46228 pt 4, min.	0.25 mm ²
dutinkou s plastovým límcem, DIN 46228 pt 4, max.	0.75 mm ²
s vodičem a dutinkou, DIN 46228 pt 1, min.	0.25 mm ²
s vodičem a dutinkou, DIN 46228 pt 1, max.	1.5 mm ²

Upínatelný vodič	Průřez připojení vodiče	Typ	zapojeno tenkým vodičem	
		jmen.	0.25 mm ²	
vodičová koncovka	vodičová koncovka	Délka odizolování	jmen. 10 mm	
		Doporučená dutinka na konci vodiče	H0.25/12 HBL	
		Průřez připojení vodiče	Typ	zapojeno tenkým vodičem
vodičová koncovka	vodičová koncovka	jmen.	0.34 mm ²	
		Délka odizolování	jmen. 10 mm	
		Doporučená dutinka na konci vodiče	H0.34/12 TK	
vodičová koncovka	vodičová koncovka	Typ	zapojeno tenkým vodičem	
		jmen.	0.5 mm ²	
		Délka odizolování	jmen. 10 mm	
vodičová koncovka	vodičová koncovka	Doporučená dutinka na konci vodiče	H0.5/14 OR	
		Průřez připojení vodiče	Typ	zapojeno tenkým vodičem
		jmen.	0.75 mm ²	
vodičová koncovka	vodičová koncovka	Délka odizolování	jmen. 10 mm	
		Doporučená dutinka na konci vodiče	H0.75/14T HBL	

LSF-SMT 7.62/03/90 1.5SN BK TU

Weidmüller Interface GmbH & Co. KG
Klingenbergstraße 26
D-32758 Detmold
Germany

www.weidmueller.com

Technické údaje

Referenční text Délka koncovek se vybírá v závislosti na produktu a jmenovitém napětí., Vnější průměr plastové objímky by neměl být větší než rozteč (P)

Jmenovité údaje podle IEC

testováno podle normy	IEC 60664-1, IEC 61984	Jmenovitý proud, min. počet pólů (Tu=20 °C)	17.5 A
Jmenovitý proud, max. počet pólů (Tu=20 °C)	17.5 A	Jmenovitý proud, min. počet pólů (Tu=40 °C)	17.5 A
Jmenovitý proud, max. počet pólů (Tu=40 °C)	15 A	Jmenovité napětí pro třídu přepětí / stupeň znečištění II/2	800 V
Jmenovité napětí pro třídu přepětí / stupeň znečištění III/2	630 V	Jmenovité napětí pro třídu přepětí / stupeň znečištění III/3	500 V
Jmenovité impulzní napětí pro třídu přepětí / stupeň znečištění II/2	6 kV	Jmenovité impulzní napětí pro třídu přepětí / stupeň znečištění III/2	6 kV
Jmenovité impulzní napětí pro třídu přepětí / stupeň znečištění III/3	6 kV	Krátkodobý odpor proti zkratovému proudu	3 x 1 s s 80 A

Jmenovité údaje podle CSA

Institut (CSA)	CSA	Č. osvědčení (CSA)	200039-1664286
Jmenovité napětí (aplikační skupina B / CSA)	300 V	Jmenovité napětí (aplikační skupina C / CSA)	150 V
Jmenovité napětí (aplikační skupina D / CSA)	300 V	Jmenovitý proud (aplikační skupina B / CSA)	10 A
Jmenovitý proud (aplikační skupina C / CSA)	10 A	Jmenovitý proud (aplikační skupina D / CSA)	10 A
Průřez vodiče AWG, min.	AWG 28	Průřez vodiče AWG, max.	AWG 14
Odkaz na hodnoty pro schválení	Specifikace jsou maximální hodnoty, podrobnosti viz příslušná certifikace.		

Jmenovité údaje podle UL 1059

Institut (cURus)	CURUS	Č. osvědčení (cURus)	E60693
Jmenovité napětí (aplikační skupina B / UL 1059)	300 V	Jmenovité napětí (aplikační skupina C / UL 1059)	150 V
Jmenovité napětí (aplikační skupina D / UL 1059)	300 V	Jmenovitý proud (aplikační skupina B / UL 1059)	12 A
Jmenovitý proud (aplikační skupina C / UL 1059)	10 A	Jmenovitý proud (aplikační skupina D / UL 1059)	10 A
Průřez vodiče, AWG, min.	AWG 28	Průřez vodiče, AWG, max.	AWG 14
Odkaz na hodnoty pro schválení	Specifikace jsou maximální hodnoty, podrobnosti viz příslušná certifikace.		

Důležitá poznámka

IPC shoda	Shoda: Produkty jsou vyvíjeny, vyráběny a dodávány v souladu s mezinárodními uznávanými standardy a normami a splňují zajištěné vlastnosti uvedené v datovém listu, respektive splňují dekorativní vlastnosti v souladu s IPC-A-610 „Třída 2“. Další nároky na produkty je možné vyhodnotit na požádání.		
Poznámky	<ul style="list-style-type: none"> • Additional push button colours on request • Operating force of slider max. 40 N • Rated current related to rated cross-section & min. No. of poles. • Wire end ferrule with plastic collar to DIN 46228/4 • Wire end ferrule without plastic collar to DIN 46228/1 • P on drawing = pitch • Rated data refer only to the component itself. Clearance and creepage distances to other components are to be designed in accordance with the relevant application standards. • Crimping shape "A" for wire end ferrules with PZ 6/5 crimping tool recommended. 		

Technické údaje

- Long term storage of the product with average temperature of 50 °C and maximum humidity 70%, 36 months

Klasifikace

ETIM 8.0	EC002643	ETIM 9.0	EC002643
ETIM 10.0	EC002643	ECLASS 14.0	27-46-01-01
ECLASS 15.0	27-46-01-01		

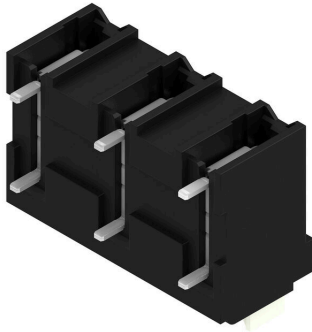
LSF-SMT 7.62/03/90 1.5SN BK TU

Weidmüller Interface GmbH & Co. KG
 Klingenbergstraße 26
 D-32758 Detmold
 Germany

www.weidmueller.com

Nákresy

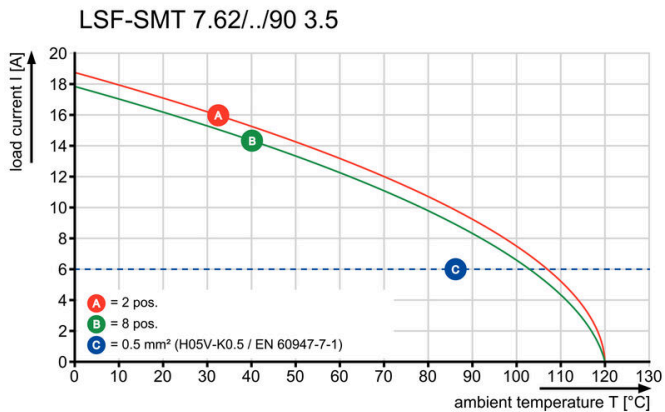
Obrázek výrobku



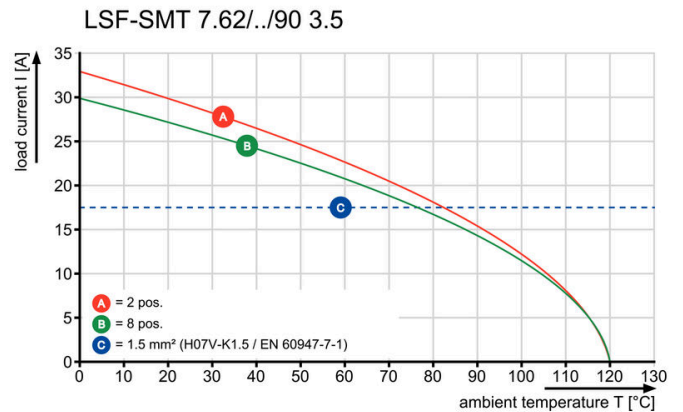
Dimensional drawing



Graph



Graph



Příslušenství**Plochý šroubovák**

VDE izolovaný plochý šroubovák, SDI DIN 7437, ISO 2380/2, výstup podle DIN 5264, ISO 2380/1. Rukojeť SoftFinish

Všeobecné objednací údaje

Typ	SDIS 0.4X2.5X75	Verze	
Číslo	9008370000	Šroubovák, Šroubovák	
objednávky			
GTIN (EAN)	4032248056330		
Množství	1 ST		
Typ	SDS 0.4X2.5X75	Verze	
Číslo	9009030000	Šroubovák, Šroubovák	
objednávky			
GTIN (EAN)	4032248266944		
Množství	1 ST		