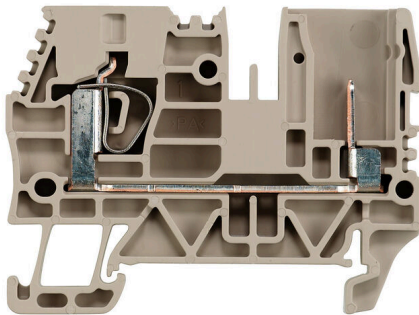


Obrázek výrobku

Některé aplikace požadují, aby zásuvné a modulární řešení bylo flexibilnější nebo usnadňovalo instalaci. Tam, kde musí být kompletní funkční jednotky zhotoveny předem nebo vyměněny, jsou vyžadovány modulární a flexibilní systémy připojení. Naše zásuvné svorkovnice lze rychle sestavit a jsou kompletně testovány již z výroby.

Všeobecné objednací údaje

Verze	Z řada, Zásuvné modulární svorky, Jmenovitý průřez: 4 mm ² , Připojení s kotevní svorkou, Tmavě béžová
Číslo objednávky	1854960000
Typ	ZT 4/2AN/1
GTIN (EAN)	4032248395705
Množství	50 items

Technické údaje

Osvědčení

Schválení



ROHS	Shoda
UL File Number Search	Web UL
Č. osvědčení (cURus)	E60693

Rozměry a hmotnosti

Hloubka	43 mm	Hloubka (v palcích)	1.6929 inch
Hloubka včetně DIN lišty	43.5 mm	Výška	58 mm
Výška (v palcích)	2.2835 inch	Šířka	6.5 mm
Šířka (v palcích)	0.2559 inch	Čistá hmotnost	11 g

Teploty

Skladovací teplota	-25 °C...55 °C	Okolní teplota	-5 °C...40 °C
Trvalá provozní teplota, min.	-50 °C	Trvalá provozní teplota, max.	120 °C

Shoda produktu s prostředím

Stav souladu se směrnicí RoHS	V souladu bez výjimky
REACH SVHC	Ne SVHC nad 0,1 wt%

Specifikace systému

Verze	2 připojení kotevní svorky - 1 zásuvné připojení, lze zapojit	Nutná koncová deska	Ano
Počet potenciálů	1	Počet úrovní	1
Počet svěrných bodů na úroveň	1	Počet pólů na řadu	1
Úrovně propojené interně	Ne	PE připojení	Ne
Nosná lišta	TS 35	PE funkce	Ne

Údaje materiálu

Základní materiál	Wemid	Barevný	Tmavě béžová
Klasifikace hořlavosti UL 94	V-0		

CSA data hodnocení

Průřez vodiče max. (CSA)	10 AWG	Velikost napětí C (CSA)	600 V
Velikost proudu C (CSA)	28 A	Č. osvědčení (CSA)	200039-1720292
Průřez vodiče min. (CSA)	26 AWG		

Další technická data

Otevřené strany	pravá	Verze testovaná ve výbušném prostředí	Ne
Typ montáže	Přichytka		

Technické údaje

Data hodnocení

Jmenovitý průřez	4 mm ²	Jmenovité napětí	800 V
Max. napětí opěry svodek a systém s možností zapojení	800 V	Jmenovité DC napětí	800 V
Jmenovitý proud	32 A	Proud při maximu vodičů	32 A
Vnitřní odpor podle IEC 60947-7-x	1 mΩ	Jmenovité impulzní výdržné napětí	8 kV
Ztráta výkonu v souladu s normou IEC 60947-7-x	1.02 W	Závažnost znečištění	3

UL data hodnocení

Průřez vodiče propojení z výroby max. (cURus)	10 AWG	Č. osvědčení (cURus)	E60693
Průřez vodiče propojení v terénu min. (cURus)	26 AWG	Průřez vodiče propojení z výroby min. (cURus)	26 AWG
Velikost napětí C (cURus)	600 V	Velikost proudu C (cURus)	28 A
Průřez vodiče propojení v terénu max. (cURus)	10 AWG		

Vodiče k upevnění (další připojení)

Průřez vodiče, pružný plus plastová manžeta DIN 46228/1, další připojení, max.	4 mm ²	Typ připojení, další připojení	lze zapojit
--	-------------------	--------------------------------	-------------

Vodiče k upevnění svorkou (jmenovité připojení)

Měřidlo podle IEC 60947-1	A3		
Průřez propojení AWG, max.	AWG 10		
Směr připojení	vrchol		
Délka odizolování	12 mm		
Typ připojení 2	Zásuvné připojení Plug-in		
Typ připojení	Připojení s kotevní svorkou		
Počet připojení	1		
Upínací rozsah, max.	6 mm ²		
Upínací rozsah, min.	0.13 mm ²		
Velikost nože	0,6 x 3,5 mm		
Průřez propojení AWG, min.	AWG 26		
Průřez připojení vodiče, jemně splétaný s koncovkami DIN 46228/4, max.	4 mm ²		
Průřez připojení vodiče, jemně splétaný s koncovkami DIN 46228/4, min.	0.13 mm ²		
Průřez připojení vodiče, jemně splétaný s koncovkami DIN 46228/1, max.	4 mm ²		
Průřez připojení vodiče, jemně splétaný s koncovkami DIN 46228/1, min.	0.13 mm ²		
Průřez připojení vodičů, jemně stáčené, max.	6 mm ²		
Průřez připojení vodičů, jemně stáčené, min.	0.13 mm ²		
Průřez připojení vodičů, splétané, max.	4 mm ²		
Průřez připojení vodičů, splétané, min.	0.13 mm ²		
Průřez připojení vodiče, pevné jádro, max.	6 mm ²		
Průřez připojení vodiče, pevné jádro, min.	0.13 mm ²		
Délka tubusu pro vodičovou koncovku s plastovou objímkou DIN 46228/4	Průřez připojení vodiče	jmen.	0.5 mm ²
	Průřez připojení vodiče	jmen.	0.75 mm ²
	Průřez připojení vodiče	jmen.	1 mm ²

Technické údaje

	Průřez připojení vodiče	jmen.	1.5 mm ²
	Průřez připojení vodiče	jmen.	2.5 mm ²
	Průřez připojení vodiče	jmen.	4 mm ²
Délka tubusu pro dvojitou koncovku	Průřez připojení vodiče	jmen.	0.5 mm ²
	Průřez připojení vodiče	jmen.	0.75 mm ²
Délka tubusu pro vodičovou koncovku bez plastové objímky DIN 46228/1	Průřez připojení vodiče	jmen.	0.5 mm ²
	Průřez připojení vodiče	jmen.	0.75 mm ²
	Průřez připojení vodiče	jmen.	1 mm ²
	Průřez připojení vodiče	jmen.	1.5 mm ²
	Průřez připojení vodiče	jmen.	2.5 mm ²
	Průřez připojení vodiče	jmen.	4 mm ²

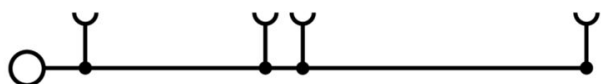
Všeobecně

Průřez propojení AWG, max.	AWG 10	Průřez propojení AWG, min.	AWG 26
Nosná lišta	TS 35		

Klasifikace

ETIM 8.0	EC000897	ETIM 9.0	EC000897
ETIM 10.0	EC000897	ECLASS 14.0	27-25-01-17
ECLASS 15.0	27-25-01-17		

Nákresy



Příslušenství

Propojky



Rozdělení nebo násobení potenciálu do sousedících svorkovnic se provádí prostřednictvím propojek. Dalšímu úsilí o propojení se lze snadno vyhnout. I když jsou póly přerušeny, spolehlivost kontaktu ve svorkovnicích je stále zajištěna. Naše portfolio nabízí zásuvné a šroubovatelné systémy propojek pro modulární svorkovnice.

Všeobecné objednací údaje

Typ	ZQV 4/2 GE	Verze	
Číslo	1608950000	Verze	Příslušenství, Spojovací konektor, 32 A
objednávky			
GTIN (EAN)	4008190263225		
Množství	60 ST		

Koncové a předělové desky



Dělicí desky a koncové desky jsou nezbytným příslušenstvím pro svorkovnice. Dělicí desky zajišťují optické a elektrické oddělení různých potenciálů a funkčních skupin, čímž zvyšují bezpečnost a zajišťují přehlednou strukturu uvnitř rozvaděče. Koncové desky uzavírají řadu svorkovnic po stranách, chrání před kontaktem s živými částmi a zajišťují čistý a stabilní povrch. Oba komponenty jsou přesně sladěny s příslušnou řadou svorkovnic Weidmüller, což přispívá k bezpečnému, kompatibilnímu a profesionálnímu zapojení.

Všeobecné objednací údaje

Typ	ZAP/TW ZT4/2AN	Verze	
Číslo	1855220000	Verze	Z řada, Bočnice, Dělicí deska
objednávky			
GTIN (EAN)	4032248396528		
Množství	50 ST		
Typ	ZAP/TW ZT4/2AN OR	Verze	
Číslo	1855230000	Verze	Z řada, Bočnice, Dělicí deska
objednávky			
GTIN (EAN)	4032248396511		
Množství	50 ST		

Příslušenství

Zástrčky



Zástrčky pro náš systém WeiCoS jsou k dispozici pro všechny různé systémy připojení. Rozsah produktů zahrnuje předem sestavené konektory od 1 do 10 pólů a možnost individuální sestavy. Tím je zaručena maximální flexibilita pro každou aplikaci. Přizpůsobená příslušenství zvyšují bezpečnost a ochranu před vlivy prostředí.

Všeobecné objednací údaje

Typ	ZVR ZP4	Verze
Číslo	1855250000	Z řada, Blokovací svorky, Přímá montáž
objednávky		
GTIN (EAN)	4032248396481	
Množství	25 ST	
Typ	KOSF ZT4	Verze
Číslo	1856860000	Z řada, Kódovací prvek, Přímá montáž
objednávky		
GTIN (EAN)	4032248400744	
Množství	50 ST	
Typ	ZZE ZP4	Verze
Číslo	1855260000	Z řada, Uvolnění napětí, Přímá montáž
objednávky		
GTIN (EAN)	4032248396498	
Množství	25 ST	
Typ	ZP 4/1AN/1	Verze
Číslo	1848340000	Z řada, Zásuvný konektor, Běžová, Přímá montáž
objednávky		
GTIN (EAN)	4032248402908	
Množství	50 ST	
Typ	ZP 4/1AN/1 GN	Verze
Číslo	1854980000	Z řada, Zásuvný konektor, Zelená, Přímá montáž
objednávky		
GTIN (EAN)	4032248396054	
Množství	50 ST	
Typ	ZP 4/1AN/2	Verze
Číslo	1854990000	Z řada, Zásuvný konektor, Běžová, Přímá montáž
objednávky		
GTIN (EAN)	4032248396061	
Množství	25 ST	
Typ	ZP 4/1AN/3	Verze
Číslo	1855000000	Z řada, Zásuvný konektor, Běžová, Přímá montáž
objednávky		
GTIN (EAN)	4032248396078	
Množství	25 ST	
Typ	ZP 4/1AN/4	Verze
Číslo	1855010000	Z řada, Zásuvný konektor, Běžová, Přímá montáž
objednávky		
GTIN (EAN)	4032248396085	
Množství	25 ST	

ZT 4/2AN/1

Weidmüller Interface GmbH & Co. KG

Klingenbergstraße 26

D-32758 Detmold

Germany

www.weidmueller.com

Příslušenství

Typ	ZP 4/1AN/5	Verze
Číslo	1855020000	Z řada, Zásuvný konektor, Běžová, Přímá montáž
objednávky		
GTIN (EAN)	4032248396092	
Množství	20 ST	
Typ	ZP 4/1AN/6	Verze
Číslo	1855030000	Z řada, Zásuvný konektor, Běžová, Přímá montáž
objednávky		
GTIN (EAN)	4032248396108	
Množství	20 ST	
Typ	ZP 4/1AN/7	Verze
Číslo	1855040000	Z řada, Zásuvný konektor, Běžová, Přímá montáž
objednávky		
GTIN (EAN)	4032248396115	
Množství	20 ST	
Typ	ZP 4/1AN/8	Verze
Číslo	1855050000	Z řada, Zásuvný konektor, Běžová, Přímá montáž
objednávky		
GTIN (EAN)	4032248396122	
Množství	20 ST	
Typ	ZP 4/1AN/9	Verze
Číslo	1855060000	Z řada, Zásuvný konektor, Běžová, Přímá montáž
objednávky		
GTIN (EAN)	4032248396139	
Množství	10 ST	
Typ	ZP 4/1AN/10	Verze
Číslo	1855070000	Z řada, Zásuvný konektor, Běžová, Přímá montáž
objednávky		
GTIN (EAN)	4032248396146	
Množství	10 ST	
Typ	ZP 4/1AN/11	Verze
Číslo	1855080000	Z řada, Zásuvný konektor, Běžová, Přímá montáž
objednávky		
GTIN (EAN)	4032248396153	
Množství	20 ST	
Typ	ZP 4/1AN/12	Verze
Číslo	1855090000	Z řada, Zásuvný konektor, Běžová, Přímá montáž
objednávky		
GTIN (EAN)	4032248396160	
Množství	10 ST	
Typ	ZP 4/1AN/13	Verze
Číslo	1855100000	Z řada, Zásuvný konektor, Běžová, Přímá montáž
objednávky		
GTIN (EAN)	4032248396177	
Množství	10 ST	
Typ	ZP 4/1AN/14	Verze
Číslo	1855110000	Z řada, Zásuvný konektor, Běžová, Přímá montáž
objednávky		
GTIN (EAN)	4032248396184	
Množství	10 ST	

Příslušenství

Prázdné



Štítek Dekafix (DEK) je univerzální štítek pro všechny vodiče a zásuvné konektory i elektronické sub-sestavy. Tento systém je ideální pro krátké číselné sekvence a zahrnuje širokou řadu předtištěných značek.

Pásy pro rychlou instalaci v jediném pracovním kroku. Potisk je dobře čitelný, má perfektní kontrast a je k dispozici v různých šířkách.

- Široká řada potišťovaných značek pro okamžité použití
- Pásy pro rychlou instalaci
- Značky na konektory vhodné pro všechny kabelové konektory
- K dispozici jako čisté MultiCard, nebo se standardním potiskem

Pro vlastní potisk: Prosíme zašlete nám soubor pro náš software na značení M-Print PRO nebo M-Print PRO Online (bez instalace) s vašimi požadavky na značení.

Všeobecné objednací údaje

Typ	DEK 5/6 MC NE WS	Verze
Číslo	1609820000	Dekafix, Označení svorek, 5 x 6 mm, Rozteč v mm (P): 6.00
objednávky		Weidmueller, Bílá
GTIN (EAN)	4008190203436	
Množství	1000 ST	
Typ	WS 10/6 M MC NE WS	Verze
Číslo	1818400000	WS, Označení svorek, 10 x 6 mm, Rozteč v mm (P): 6.00
objednávky		Weidmueller, Allen-Bradley, Bílá
GTIN (EAN)	4032248310876	
Množství	600 ST	
Typ	WS 10/6 MC NE WS	Verze
Číslo	1828450000	WS, Označení svorek, 10 x 6 mm, Rozteč v mm (P): 6.00
objednávky		Weidmueller, Allen-Bradley, Bílá
GTIN (EAN)	4032248350513	
Množství	600 ST	
Typ	DEK 5/6.5 MC NE WS	Verze
Číslo	1609840000	Dekafix, Označení svorek, 5 x 6.5 mm, Rozteč v mm (P): 6.50
objednávky		Weidmueller, Bílá
GTIN (EAN)	4008190203429	
Množství	900 ST	

Příslušenství

Vlastní tisk



Štítek Dekafix (DEK) je univerzální štítek pro všechny vodiče a zásuvné konektory i elektronické sub-sestavy. Tento systém je ideální pro krátké číselné sekvence a zahrnuje širokou řadu předtištěných značek.

Pásky pro rychlou instalaci v jediném pracovním kroku. Potisk je dobře čitelný, má perfektní kontrast a je k dispozici v různých šířkách.

- Široká řada potišťovaných značek pro okamžité použití
- Pásky pro rychlou instalaci
- Značky na konektory vhodné pro všechny kabelové konektory
- K dispozici jako čisté MultiCard, nebo se standardním potiskem

Pro vlastní potisk: Prosíme zašlete nám soubor pro náš software na značení M-Print PRO nebo M-Print PRO Online (bez instalace) s vašimi požadavky na značení.

Všeobecné objednací údaje

Typ	DEK 5/6.5 MC SDR	Verze
Číslo	1609850000	Dekafix, Označení svorek, 5 x 6.5 mm, Rozteč v mm (P): 6.50
objednávky		Weidmueller, Podle specifikace zákazníka
GTIN (EAN)	4008190456610	
Množství	180 ST	

Plus



Štítek Dekafix (DEK) je univerzální štítek pro všechny vodiče a zásuvné konektory i elektronické sub-sestavy. Tento systém je ideální pro krátké číselné sekvence a zahrnuje širokou řadu předtištěných značek.

Pásky pro rychlou instalaci v jediném pracovním kroku. Potisk je dobře čitelný, má perfektní kontrast a je k dispozici v různých šířkách.

- Široká řada potišťovaných značek pro okamžité použití
- Pásky pro rychlou instalaci
- Značky na konektory vhodné pro všechny kabelové konektory
- K dispozici jako čisté MultiCard, nebo se standardním potiskem

Pro vlastní potisk: Prosíme zašlete nám soubor pro náš software na značení M-Print PRO nebo M-Print PRO Online (bez instalace) s vašimi požadavky na značení.

Všeobecné objednací údaje

Typ	DEK 5/6.5 PLUS MC NE GE	Verze
Číslo	1364020000	Dekafix, Označení svorek, 5 x 6.5 mm, Rozteč v mm (P): 6.50
objednávky		Weidmueller, Žlutá
GTIN (EAN)	4050118166057	
Množství	900 ST	
Typ	DEK 5/6.5 PLUS MC NE WS	Verze
Číslo	1046340000	Dekafix, Označení svorek, 5 x 6.5 mm, Rozteč v mm (P): 6.50
objednávky		Weidmueller, Bílá
GTIN (EAN)	4032248782048	
Množství	900 ST	

Příslušenství

Vlastní tisk



Štítek Dekafix (DEK) je univerzální štítek pro všechny vodiče a zásuvné konektory i elektronické sub-sestavy. Tento systém je ideální pro krátké číselné sekvence a zahrnuje širokou řadu předtištěných značek.

Pásky pro rychlou instalaci v jediném pracovním kroku. Potisk je dobře čitelný, má perfektní kontrast a je k dispozici v různých šířkách.

- Široká řada potišťovaných značek pro okamžité použití
- Pásky pro rychlou instalaci
- Značky na konektory vhodné pro všechny kabelové konektory
- K dispozici jako čisté MultiCard, nebo se standardním potiskem

Pro vlastní potisk: Prosíme zašlete nám soubor pro náš software na značení M-Print PRO nebo M-Print PRO Online (bez instalace) s vašimi požadavky na značení.

Všeobecné objednací údaje

Typ	DEK 5/6.5 PLUS MC SDR	Verze
Číslo	1046360000	Dekafix, Označení svorek, 5 x 6.5 mm, Rozteč v mm (P): 6.50
objednávky		Weidmueller, Podle specifikace zákazníka
GTIN (EAN)	4032248782062	
Množství	180 ST	

Prázdné



Značky WS jsou ideální volbou pro konektory řady W. Díky jejich systémové kompatibilitě lze WS štítky využít i s řadami I a Z. Velká plocha na značení umožňuje dlouhé řetězce znaků, ale také víceřádkový text.

Štítky WS jsou ideální na značení pomocí dlouhých řetězců znaků. Díky osvědčenému formátu MultiCard je možný tisk pomocí tiskárny PrintJet CONNECT nebo plotteru.

- Lze nasazovat v pásech nebo jednotlivě
- Štítky v ověřeném formátu MultiCard

Pro vlastní potisk: Prosíme zašlete nám soubor pro náš software na značení M-Print PRO nebo M-Print PRO Online (bez instalace) s vašimi požadavky na značení.

Všeobecné objednací údaje

Typ	WS 12/6.5 MC NE BL	Verze
Číslo	1773561693	WS, Označení svorek, 12 x 6.5 mm, Rozteč v mm (P): 6.50
objednávky		Weidmueller, Allen-Bradley, Modrá
GTIN (EAN)	4032248142095	
Množství	540 ST	
Typ	WS 12/6.5 MC NE GE	Verze
Číslo	1773561687	WS, Označení svorek, 12 x 6.5 mm, Rozteč v mm (P): 6.50
objednávky		Weidmueller, Allen-Bradley, Žlutá
GTIN (EAN)	4032248142033	
Množství	540 ST	

Příslušenství

Typ	WS 12/6.5 MC NE RT	Verze
Číslo	1773561686	WS, Označení svorek, 12 x 6.5 mm, Rozteč v mm (P): 6.50
objednávky		Weidmueller, Allen-Bradley, Červená
GTIN (EAN)	4032248142026	
Množství	540 ST	
Typ	WS 12/6.5 MC NE WS	Verze
Číslo	1609920000	WS, Označení svorek, 12 x 6.5 mm, Rozteč v mm (P): 6.50
objednávky		Weidmueller, Allen-Bradley, Bílá
GTIN (EAN)	4008190203511	
Množství	540 ST	

Vlastní tisk



Značky WS jsou ideální volbou pro konektory řady W. Díky jejich systémové kompatibilitě lze WS štítky využít i s řadami I a Z. Velká plocha na značení umožňuje dlouhé řetězce znaků, ale také víceřádkový text.

Štítky WS jsou ideální na značení pomocí dlouhých řetězců znaků. Díky osvědčenému formátu MultiCard je možný tisk pomocí tiskárny PrintJet CONNECT nebo plotteru.

- Lze nasazovat v pásech nebo jednotlivě
- Štítky v ověřeném formátu MultiCard

Pro vlastní potisk: Prosíme zašlete nám soubor pro náš software na značení M-Print PRO nebo M-Print PRO Online (bez instalace) s vašimi požadavky na značení.

Všeobecné objednací údaje

Typ	WS 12/6.5 MC SDR	Verze
Číslo	1609930000	WS, Označení svorek, 12 x 6.5 mm, Rozteč v mm (P): 6.50
objednávky		Weidmueller, Allen-Bradley, Podle specifikace zákazníka
GTIN (EAN)	4008190456665	
Množství	108 ST	

Zástrčky



Zástrčky pro náš systém WeiCoS jsou k dispozici pro všechny různé systémy připojení. Rozsah produktů zahrnuje předem sestavené konektory od 1 do 10 pólů a možnost individuální sestavy. Tím je zaručena maximální flexibilita pro každou aplikaci. Přizpůsobená příslušenství zvyšují bezpečnost a ochranu před vlivy prostředí.

Všeobecné objednací údaje

Typ	WP4/1AN/1	Verze
Číslo	1107790000	W řada, Zásuvný konektor
objednávky		
GTIN (EAN)	4032248882915	
Množství	50 ST	

Příslušenství

Typ	WP4/1AN/10	Verze
Číslo	1107800000	W řada, Zásuvný konektor
objednávky		
GTIN (EAN)	4032248882922	
Množství	10 ST	

Držák štítku značení



Držák značky nabízí možnost dodatečné montáže standardních značek s roztečí 5 nebo 5,1 mm. Úhlové držáky lze volitelně zacvaknout a lze je namontovat do všech standardních označovacích kanálů modulárních svorkovnic Klippon® Connect. Typy montážních značek naleznete v příslušném příslušenství držáku označení.

Všeobecné objednávací údaje

Typ	BZT 1 WS 10/5	Verze
Číslo	1805490000	Příslušenství, Držák štítku značení
objednávky		
GTIN (EAN)	4032248270231	
Množství	100 ST	
Typ	BZT 1 ZA WS 10/5	Verze
Číslo	1805520000	Příslušenství, Držák štítku značení
objednávky		
GTIN (EAN)	4032248270248	
Množství	100 ST	

DEK 5/6



WS/ DEK

MultiMark značky používají inovativní kompozitní materiál sestávající ze dvou komponent. Tuhý okraj podkladu značky se bezpečně připevňuje ke konektoru. Díky elastické povrchové úpravě se značka snadno připevňuje. Tento speciálně ražený materiál lze natáhnout, čímž lze pokrýt různé rozestupy, které se obzvláště u dlouhých svorkovnic nasčítají. Další výhodou: na materiál povrchu se skvěle tiskne a tím zaručuje trvanlivé značení odolné proti opotřebení. Rozlišení tisku 300 dpi také umožňuje velmi snadno čitelný potisk.

Vaše výhody s MultiMark

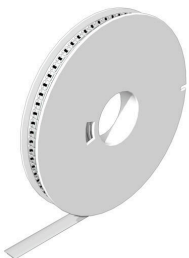
- Kompatibilní s modulárními svorkovnicemi společnosti Weidmüller
- Pevně držící a odolný tisk
- Kontinuální pásy šetří s časem při instalaci
- Snadná instalace díky inovativnímu kompozitnímu materiálu
- Velké pole pro štítek pro optimální čitelnost
- Vysoká flexibilita díky nezávislosti na výrobci

Příslušenství

Všeobecné objednací údaje

Typ	DEK 5/6 MM WS	Verze
Číslo	2007120000	Dekafix, Označení svorek, 5 x 6 mm, Weidmueller, Bílá
objednávky		
GTIN (EAN)	4050118392104	
Množství	600 ST	

WS 12/6.5



WS/ DEK

MultiMark značky používají inovativní kompozitní materiál sestávající ze dvou komponent. Tuhý okraj podkladu značky se bezpečně připevňuje ke konektoru. Díky elastické povrchové úpravě se značka snadno připevňuje. Tento speciálně ražený materiál lze natáhnout, čímž lze pokrýt různé rozestupy, které se obzvláště u dlouhých svorkovnic nasčítají. Další výhodou: na materiálu povrchu se skvěle tiskne a tím zaručuje trvanlivé značení odolné proti opotřebení. Rozlišení tisku 300 dpi také umožňuje velmi snadno čitelný potisk.

Vaše výhody s MultiMark

- Kompatibilní s modulárními svorkovnicemi společnosti Weidmüller
- Pevně držící a odolný tisk
- Kontinuální pásy šetří s časem při instalaci
- Snadná instalace díky inovativnímu kompozitnímu materiálu
- Velké pole pro štítek pro optimální čitelnost
- Vysoká flexibilita díky nezávislosti na výrobci

Všeobecné objednací údaje

Typ	WS 12/6.5 MM WS	Verze
Číslo	2619930000	WS, Označení svorek, 12 x 6.5 mm, Weidmueller, Bílá
objednávky		
GTIN (EAN)	4050118626155	
Množství	600 ST	

Plochý šroubovák



Sady šroubováků izolovaných dle VDE, k práci na součástech pod napětím až do 1000 V AC a 1500 V DC, DIN EN 60900. IEC 900. Každý kus testován na „GS“ bezpečnost. Hrot vyrobený z vytvrzené, vysokolegované chrom-vanadiové molybdenové oceli, úprava povrchu z dělového bronzu.

Příslušenství

Všeobecné objednací údaje

Typ	SDIS SLIM 0.6X3.5X100	Verze	
Číslo objednávky	2749610000	Montážní nástroj, Šířka čepele (B): 3.5 mm, Délka čepele: 100 mm, Tloušťka čepele (A): 0.6 mm	
GTIN (EAN)	4050118896350		
Množství	1 ST		