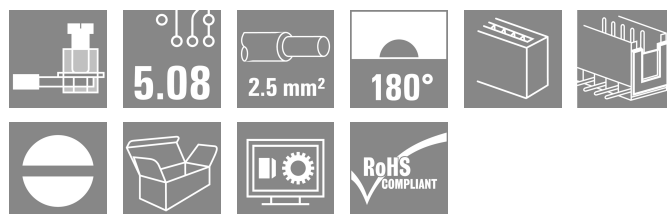
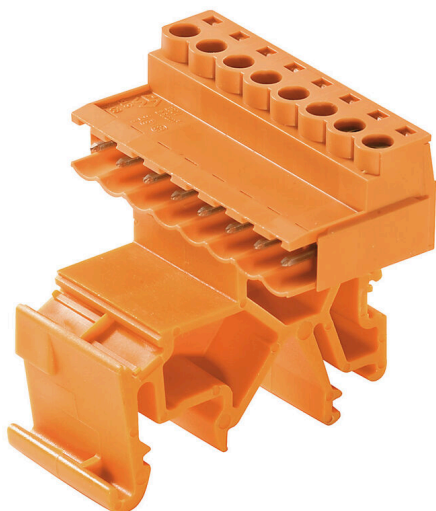


SLS 5.08/08/180TB KF SN OR BX

Weidmüller Interface GmbH & Co. KG
 Klingenbergstraße 26
 D-32758 Detmold
 Germany

www.weidmueller.com



Konektory samci se šroubovým systémem připojení upínacím třmenem. Připínací podstavec pro připnutí konektorů samců na lištu. Konektory samci poskytují prostor na označení a lze je kódovat.

Všeobecné objednací údaje

| | |
|------------------|--|
| Verze | Zásuvný konektor PCB plug in, zástrčka, 5.08 mm, Počet pólů: 8, 180°, Připojení s upínacím třmenem, Upínací rozsah, max. : 3.31 mm², Box |
| Číslo objednávky | 1846150000 |
| Typ | SLS 5.08/08/180TB KF SN OR BX |
| GTIN (EAN) | 4032248362431 |
| Množství | 10 items |
| Údaje výrobku | IEC: 400 V / 21.5 A / 0.2 - 2.5 mm² UL: 300 V / 14 A / AWG 26 - AWG 12 |
| Balení | Box |

Technické údaje

Osvědčení

Schválení



| | |
|-----------------------|------------------------|
| ROHS | Shoda |
| UL File Number Search | Web UL |
| Č. osvědčení (UR) | E60693 |

Rozměry a hmotnosti

| | | | |
|----------------|---------|---------------------|-------------|
| Hloubka | 22.2 mm | Hloubka (v palcích) | 0.874 inch |
| Výška | 15.3 mm | Výška (v palcích) | 0.6024 inch |
| Čistá hmotnost | 21.38 g | | |

Shoda produktu s prostředím

| | |
|-------------------------------|-----------------------|
| Stav souladu se směrnicí RoHS | V souladu bez výjimky |
| REACH SVHC | Ne SVHC nad 0,1 wt% |

Systémové parametry

| | | | |
|--|--|------------------|----------------------------|
| Skupina produktů | OMNIMATE Signal - řada BL/SL 5,08 | | |
| Typ připojení | Připojení v provozu | | |
| Metoda připojení vodiče | Připojení s upínacím třmenem | | |
| Rozteč v mm (P) | 5.08 mm | | |
| Rozteč v palcích (P) | 0.200 " | | |
| Směr výstupu vodiče | 180° | | |
| Počet pólů | 8 | | |
| L1 v mm | 35.56 mm | | |
| L1 v palcích | 1.400 " | | |
| Počet řad | 1 | | |
| Množství řady kolíků | 1 | | |
| Ochrana bezpečná proti dotyku dle normy DIN VDE 57 106 | Při zapojování bezpečné před dotykem prstů/ při odpojování bezpečný hřbet ruky | | |
| Ochrana bezpečná proti dotyku dle normy DIN VDE 0470 | IP20 zapojené/ IP10 nezapojené | | |
| Stupeň krytí | IP20, plně nainstalované | | |
| Objemový odpor | ≤5 mΩ | | |
| Délka odizolování | 7 mm | | |
| Hrot šroubováku | 0,6 x 3,5 | | |
| Standard hrotu šroubováku | DIN 5264 | | |
| Cykly zapojování | 25 | | |
| Utahovací moment | Typ krouticího momentu | Připojení vodiče | |
| | Informace o použití | Utahovací moment | min. 0.4 Nm max. 0.5 Nm |

Balení

| | | | |
|-----------|----------|-----------|-----------|
| Balení | Box | Délka VPE | 255.00 mm |
| Šířka VPE | 97.00 mm | Výška VPE | 62.00 mm |

Údaje o materiálu

| | | | |
|------------------------|----------|------------------------------|----------|
| Izolační materiál | PBT | Barevný | Oranžová |
| Barevný graf (podobné) | RAL 2000 | Skupina izolačního materiálu | Illa |

SLS 5.08/08/180TB KF SN OR BX

Weidmüller Interface GmbH & Co. KG

Klingenbergstraße 26

D-32758 Detmold

Germany

www.weidmueller.com

Technické údaje

| | | | |
|------------------------------------|------------|-------------------------------------|----------------------------|
| Komparativní index sledování (CTI) | ≥ 200 | Moisture Level (MSL) | |
| Klasifikace hořlavosti UL 94 | V-0 | Materiál kontaktu | Slitina |
| Povrch kontaktu | pocínované | Struktura vrstev kontaktu konektoru | 4...8 µm Sn hot-dip tinned |
| Skladovací teplota, min. | -40 °C | Skladovací teplota, max. | 70 °C |
| Provozní teplota, min. | -50 °C | Provozní teplota, max. | 100 °C |

Vodiče vhodné k připojení

| | |
|---|----------------------|
| Upínací rozsah, min. | 0.13 mm ² |
| Upínací rozsah, max. | 3.31 mm ² |
| Průřez propojení AWG, min. | AWG 26 |
| Průřez propojení AWG, max. | AWG 12 |
| Pevné, min. H05(07) V-U | 0.2 mm ² |
| Pevné, max. H05(07) V-U | 2.5 mm ² |
| Stočené, min. H07V-R | 0.2 mm ² |
| Stočené, max. H07V-R | 2.5 mm ² |
| Pružné, min. H05(07) V-K | 0.2 mm ² |
| Pružné, max. H05(07) V-K | 2.5 mm ² |
| dutinkou s plastovým límcem, , DIN 46228 pt 4, min. | 0.2 mm ² |
| dutinkou s plastovým límcem, DIN 46228 pt 4, max. | 2.5 mm ² |
| s vodičem a dutinkou, DIN 46228 pt 1, min. | 0.2 mm ² |
| s vodičem a dutinkou, DIN 46228 pt 1, max. | 2.5 mm ² |

| | | | |
|-------------------------|-------------------------|------------------------------------|-------------------------|
| Upínatelný vodič | Průřez připojení vodiče | Typ | zapojeno tenkým vodičem |
| | | jmen. | 0.5 mm ² |
| vodičová koncovka | | Délka odizolování | jmen. 6 mm |
| | | Doporučená dutinka na konci vodiče | H0,5/6 |
| | | | |
| Průřez připojení vodiče | | Typ | zapojeno tenkým vodičem |
| | | jmen. | 1 mm ² |
| vodičová koncovka | | Délka odizolování | jmen. 6 mm |
| | | Doporučená dutinka na konci vodiče | H1,0/6 |
| | | | |
| Průřez připojení vodiče | | Typ | zapojeno tenkým vodičem |
| | | jmen. | 1.5 mm ² |
| vodičová koncovka | | Délka odizolování | jmen. 7 mm |
| | | Doporučená dutinka na konci vodiče | H1,5/7 |
| | | | |
| Průřez připojení vodiče | | Typ | zapojeno tenkým vodičem |
| | | jmen. | 2.5 mm ² |
| vodičová koncovka | | Délka odizolování | jmen. 7 mm |
| | | Doporučená dutinka na konci vodiče | H2,5/7 |
| | | | |
| Průřez připojení vodiče | | Typ | zapojeno tenkým vodičem |
| | | jmen. | 0.75 mm ² |
| vodičová koncovka | | Délka odizolování | jmen. 6 mm |
| | | Doporučená dutinka na konci vodiče | H0,75/6 |
| | | | |

Referenční text Vnější průměr plastové objímky by neměl být větší než rozteč (P). Délka koncovek se vybírá v závislosti na produktu a jmenovitém napětí.

Technické údaje

Jmenovité údaje podle IEC

| | | | |
|---|------------------------|---|--------|
| testováno podle normy | IEC 60664-1, IEC 61984 | Jmenovitý proud, min. počet pólů (Tu=20 °C) | 21.5 A |
| Jmenovitý proud, max. počet pólů (Tu=20 °C) | 16 A | Jmenovitý proud, min. počet pólů (Tu=40 °C) | 18 A |
| Jmenovitý proud, max. počet pólů (Tu=40 °C) | 14 A | Jmenovité napětí pro třídu přepětí / stupeň znečištění II/2 | 400 V |
| Jmenovité napětí pro třídu přepětí / stupeň znečištění III/2 | 320 V | Jmenovité napětí pro třídu přepětí / stupeň znečištění III/3 | 250 V |
| Jmenovité impulzní napětí pro třídu přepětí / stupeň znečištění II/2 | 4 kV | Jmenovité impulzní napětí pro třídu přepětí / stupeň znečištění III/2 | 4 kV |
| Jmenovité impulzní napětí pro třídu přepětí / stupeň znečištění III/3 | 4 kV | | |

Jmenovité údaje podle CSA

| | | | |
|--|--------|--|--------|
| Jmenovité napětí (aplikační skupina B / CSA) | 300 V | Jmenovité napětí (aplikační skupina D / CSA) | 300 V |
| Jmenovitý proud (aplikační skupina B / CSA) | 15 A | Jmenovitý proud (aplikační skupina D / CSA) | 10 A |
| Průřez vodiče AWG, min. | AWG 26 | Průřez vodiče AWG, max. | AWG 12 |

Jmenovité údaje podle UL 1059

| | | | |
|--|--|--|--------|
| Institut (UR) | UR | Č. osvědčení (UR) | E60693 |
| Jmenovité napětí (aplikační skupina B / UL 1059) | 300 V | Jmenovité napětí (aplikační skupina D / UL 1059) | 300 V |
| Jmenovitý proud (aplikační skupina B / UL 1059) | 14 A | Jmenovitý proud (aplikační skupina D / UL 1059) | 10 A |
| Průřez vodiče, AWG, min. | AWG 26 | Průřez vodiče, AWG, max. | AWG 12 |
| Odkaz na hodnoty pro schválení | Specifikace jsou maximální hodnoty, podrobnosti viz příslušná certifikace. | | |

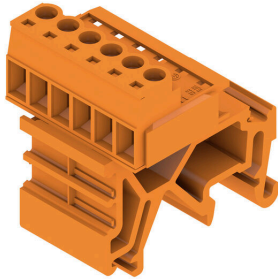
Důležitá poznámka

| | | | |
|-----------|--|--|--|
| IPC shoda | Shoda: Produkty jsou vyvíjeny, vyráběny a dodávány v souladu s mezinárodními uznávanými standardy a normami a splňují zajištěné vlastnosti uvedené v datovém listu, respektive splňují dekorativní vlastnosti v souladu s IPC-A-610 „Třída 2“. Další nároky na produkty je možné vyhodnotit na požádání. | | |
| Poznámky | <ul style="list-style-type: none"> • Additional variants on request • Rated current related to rated cross-section & min. No. of poles. • Wire end ferrule without plastic collar to DIN 46228/1 • Wire end ferrule with plastic collar to DIN 46228/4 • P on drawing = pitch • Rated data refer only to the component itself. Clearance and creepage distances to other components are to be designed in accordance with the relevant application standards. • In accordance with IEC 61984, OMNIMATE-connectors are connectors without breaking capacity (COC). During designated use, connectors are not allowed to be engaged or disengaged when live or under load • Long term storage of the product with average temperature of 50 °C and maximum humidity 70%, 36 months | | |

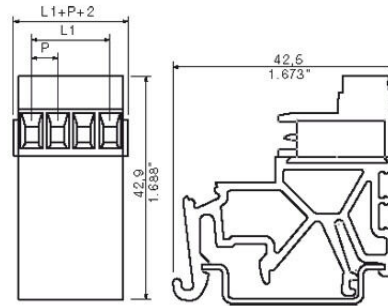
Klasifikace

| | | | |
|-------------|-------------|-------------|-------------|
| ETIM 8.0 | EC002638 | ETIM 9.0 | EC002638 |
| ETIM 10.0 | EC002638 | ECLASS 14.0 | 27-46-02-02 |
| ECLASS 15.0 | 27-46-02-02 | | |

Obrázek výrobku



Dimensional drawing



Graph

BLZP 5.08/.../180 - SLS 5.08TB KF



Příslušenství

Kódovací prvky



Připojuje pouze to, co má být připojeno: správné připojení na správném místě.

Kódovací prvky a blokové zařízení jasně přiřazují připojovací prvky během výrobního procesu a provozu. Kódovací prvky a blokové zařízení se vkládají před montáží nebo během fáze osazování kabelu. Alternativa společnosti Weidmüller online konfigurace pomocí konfigurátoru variant pro okódování před dodávkou. Nesprávná instalace na obvodové desce a nesprávné zapojení připojovacích prvků už není možné. Výhoda: žádné řešení problémů při výrobě a žádné provozní chyby u uživatele.

Všeobecné objednací údaje

| | | |
|------------|----------------------------|---|
| Typ | BLZ/SL KO OR BX | Verze |
| Číslo | 1573010000 | Zásuvný konektor PCB plug in, Příslušenství, Kódovací prvek, |
| objednávky | | Oranžová, Počet pólů: 1 |
| GTIN (EAN) | 4008190048396 | |
| Množství | 100 ST | |
| Typ | BLZ/SL KO BK BX | Verze |
| Číslo | 1545710000 | Zásuvný konektor PCB plug in, Příslušenství, Kódovací prvek, černá, |
| objednávky | | Počet pólů: 1 |
| GTIN (EAN) | 4008190087142 | |
| Množství | 50 ST | |

Bloky pro montáž na DPS



Malá součást, velký účinek:

Připínací prvky zvyšují mechanickou odolnost celého konektorového připojení pomocí

- připevnění konektoru samce k obvodové desce,
- čímž se vytvoří připojení odolné proti vibracím mezi konektory samicemi a samci

Připínací nebo předem sestavené - vždy ta pravá volba:

- Odolný, přesně sedící rybinový spoj
- Odolné kovové závitové vložky

Vhodné pro všechny směry vývodu

Maximální stabilita, minimální námaha:

- Extrémní odolnost pro časté připínání
- Kompletní řada pro jednoduchý výběr

Výsledek: pájené body, kontakty a celkový modul jsou odolnější proti mechanickému namáhání, jako jsou vibrace a zatížení tahem.

Všeobecné objednací údaje

| | | |
|------------|----------------------------|---|
| Typ | SLA BB4 OR | Verze |
| Číslo | 1571720000 | Zásuvný konektor PCB plug in, Příslušenství, Montážní blok, Oranžová, |
| objednávky | | Počet pólů: 0 |
| GTIN (EAN) | 4008190098995 | |
| Množství | 50 ST | |

Příslušenství

| | | |
|------------|----------------------------|---|
| Typ | SLA BB8 RH OR | Verze |
| Číslo | 1446060000 | Zásuvný konektor PCB plug in, Příslušenství, Montážní blok, Oranžová, |
| objednávky | | Počet pólů: 0 |
| GTIN (EAN) | 4008190084585 | |
| Množství | 20 ST | |

Další příslušenství



Při vytváření perfektního řešení není žádná úloha příliš malá.

Připojení je jen jedna část celkového procesu. V aplikacích, kde je potřeba testovat, seskupovat nebo oddělovat potenciály jsou drobné detaily často klíčem k dokonalému řešení.

Systém není systémem bez těchto malých, ale užitečných detailů:

- Testovací zástrčky - zajišťují spolehlivé snímání z diagnostických zásuvek
- Propojky - zajišťují stabilní kontakt pro rozvod elektřiny přímo u připojení
- Předělovací prvky - rozdělení velkého množství konektorů samců do více oddělených kanálů konektorů samic
- Zámky a přichytky - volitelné připínací připojení odolné proti vibracím nebo montáž pro konektory samce a samice

Souběžně s výrobním procesem a aplikací - více příslušenství = méně práce

Všeobecné objednávací údaje

| | | |
|------------|----------------------------|---|
| Typ | SL AT OR | Verze |
| Číslo | 1598300000 | Zásuvný konektor PCB plug in, Příslušenství, Rozpěrka, Oranžová, |
| objednávky | | Počet pólů: 1 |
| GTIN (EAN) | 4008190189266 | |
| Množství | 100 ST | |
| Typ | SL AT SW | Verze |
| Číslo | 1770240000 | Zásuvný konektor PCB plug in, Příslušenství, Rozpěrka, černá, Počet pólů: 1 |
| objednávky | | |
| GTIN (EAN) | 4032248117710 | |
| Množství | 100 ST | |