

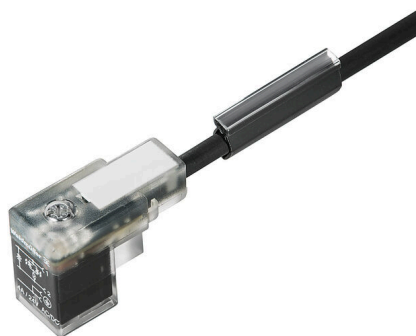
**SAIL-VSCD-10U(0.5)****Weidmüller Interface GmbH & Co. KG**

Klingenbergstraße 26

D-32758 Detmold

Germany

www.weidmueller.com



Společnost Weidmüller poskytuje ventilové konektory jako připojovací vedení s konektorem M8/M12 na jednom konci a s druhým koncem bez konektoru. Stav ventilového konektoru se zobrazuje pomocí LED diody. Všechny ventilové konektory mají ochranný obvod. Produktová řada společnosti Weidmüller zahrnuje ventilové konektory typů A, B a C podle DIN a průmyslových standardů. Při zašroubování je splněn stupeň krytí IP 67. Rozhodujícím faktorem je také směr výstupu, proto společnost Weidmüller nabízí různá provedení.

**Všeobecné objednací údaje**

Verze	Kabel ventilu (sestavený), Jeden konec bez konektoru – zásuvka ventilu, DIN design C (8 mm), Délka kabelu: 10 m, PUR, černá
Číslo objednávky	<a href="#">1845201000</a>
Typ	SAIL-VSCD-10U(0.5)
GTIN (EAN)	4032248358908
Množství	1 items

## Technické údaje

### Osvědčení

Schválení



ROHS Shoda

### Rozměry a hmotnosti

Čistá hmotnost 273.68 g

### Shoda produktu s prostředím

Stav souladu se směrnicí RoHS V souladu bez výjimky  
REACH SVHC Ne SVHC nad 0,1 wt%

### Technické specifikace kabelu

Délka kabelu	10 m	Barva opláštění	černá
Vhodné pro nosiče kabelů	Ano	Průřez jádra	0.5 mm <sup>2</sup>
Stíněný	Ne	Halogen	Ne
Materiál pláště	PUR	Teplotní rozpětí, stacionární	-50...80 °C
Teplotní rozpětí, pohyblivé	-25...80 °C	Počet pólů	3
Vnější průměr	4.6 mm ± 0.2 mm		

### Všeobecné technické údaje

Kódování	DIN design C (8 mm)	Připojovací závit	Různé
Povrch kontaktu	pocínované	LED	Ano
Verze	Jeden konec bez konektoru – zásuvka ventilu	Materiál kontaktu	CuZn
Jmenovité napětí	24 V	Jmenovitý proud	4 A
Stupeň krytí	IP67, přišroubované	Všechny zástrčky ventilů jsou usazeny ochrannými obvody	Supresorová dioda
Rozsah teplot krytu	-25...+80 °C		

### Klasifikace

ETIM 8.0	EC001855	ETIM 9.0	EC001855
ETIM 10.0	EC001855	ECLASS 14.0	27-06-03-12
ECLASS 15.0	27-06-03-12		

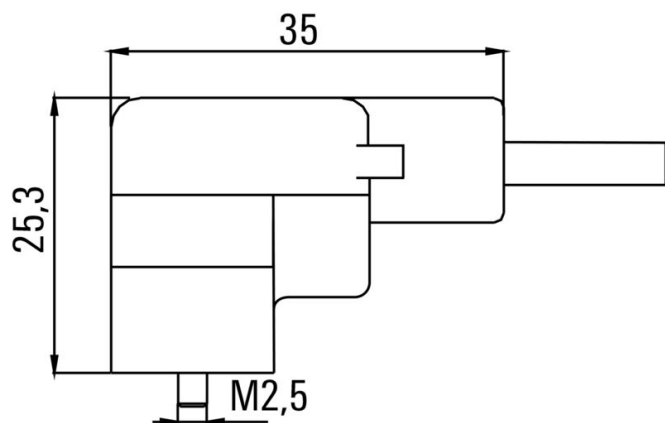
## SAIL-VSCD-10U(0.5)

**Weidmüller Interface GmbH & Co. KG**  
 Klingenbergstraße 26  
 D-32758 Detmold  
 Germany

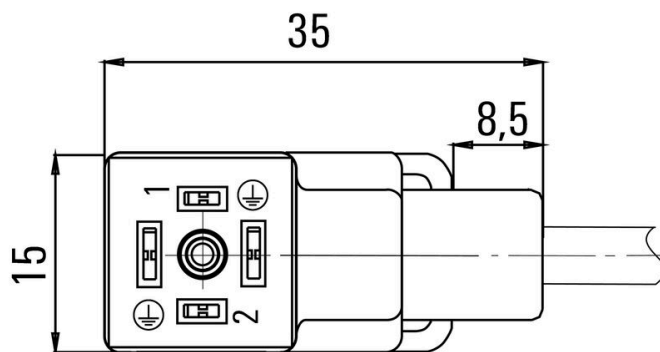
www.weidmueller.com

## Nákresy

### Rozměrový výkres



### Schéma pólů



### Schéma připojení

