

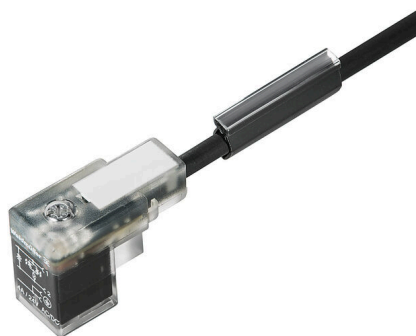
SAIL-VSCD-5.0U(0.5)**Weidmüller Interface GmbH & Co. KG**

Klingenbergstraße 26

D-32758 Detmold

Germany

www.weidmueller.com



Společnost Weidmüller poskytuje ventilové konektory jako připojovací vedení s konektorem M8/M12 na jednom konci a s druhým koncem bez konektoru. Stav ventilového konektoru se zobrazuje pomocí LED diody. Všechny ventilové konektory mají ochranný obvod. Produktová řada společnosti Weidmüller zahrnuje ventilové konektory typů A, B a C podle DIN a průmyslových standardů. Při zašroubování je splněn stupeň krytí IP 67. Rozhodujícím faktorem je také směr výstupu, proto společnost Weidmüller nabízí různá provedení.

Všeobecné objednací údaje

Verze	Kabel ventilu (sestavený), Jeden konec bez konektoru – zásuvka ventilu, DIN design C (8 mm), Délka kabelu: 5 m, PUR, černá
Číslo objednávky	1845200500
Typ	SAIL-VSCD-5.0U(0.5)
GTIN (EAN)	4032248358892
Množství	1 items

SAIL-VSCD-5.0U(0.5)

Weidmüller Interface GmbH & Co. KG

Klingenbergstraße 26

D-32758 Detmold

Germany

www.weidmueller.com

Technické údaje

Osvědčení

Schválení



ROHS

Shoda

Rozměry a hmotnosti

Čistá hmotnost

143.44 g

Shoda produktu s prostředím

Stav souladu se směrnicí RoHS

V souladu bez výjimky

REACH SVHC

Ne SVHC nad 0,1 wt%

Technické specifikace kabelu

Délka kabelu

5 m

Vhodné pro nosiče kabelů

Ano

Stíněný

Ne

Materiál pláště

PUR

Teplotní rozpětí, pohyblivé

-25...80 °C

Vnější průměr

4.6 mm ± 0.2 mm

Barva opláštění

černá

Průřez jádra

0.5 mm²

Halogen

Ne

Teplotní rozpětí, stacionární

-50...80 °C

Počet pólů

3

Všeobecné technické údaje

Kódování

DIN design C (8 mm)

Povrch kontaktu

pocínované

Verze

Jeden konec bez konektoru – zásuvka ventilu

Připojovací závit

Různé

LED

Ano

Materiál kontaktu

CuZn

Jmenovité napětí

24 V

Jmenovitý proud

4 A

Stupeň krytí

IP67, přišroubované

Všechny zástrčky ventilů jsou usazeny ochrannými obvody

Supresorová dioda

Rozsah teplot krytu

-25...+80 °C

Klasifikace

ETIM 8.0

EC001855

ETIM 9.0

EC001855

ETIM 10.0

EC001855

ECLASS 14.0

27-06-03-12

ECLASS 15.0

27-06-03-12

SAIL-VSCD-5.0U(0.5)

Weidmüller Interface GmbH & Co. KG
 Klingenbergstraße 26
 D-32758 Detmold
 Germany

www.weidmueller.com

Nákresy

Rozměrový výkres

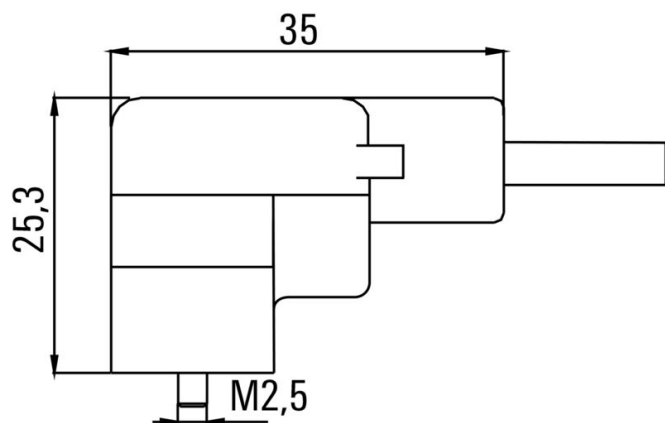


Schéma pólů

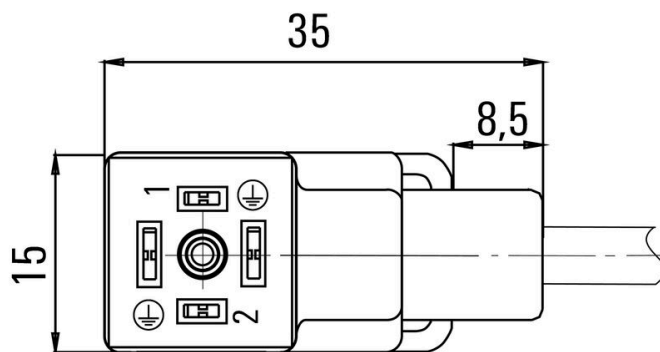


Schéma připojení

