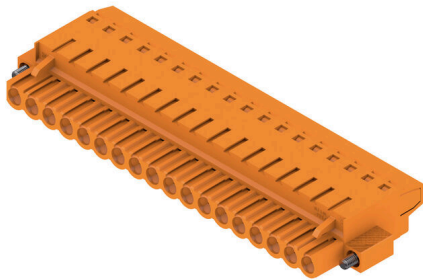


BLT 5.08HC/18/180F SN OR BX

Weidmüller Interface GmbH & Co. KG
 Klingenbergstraße 26
 D-32758 Detmold
 Germany

www.weidmueller.com

Obrázek výrobku



Konektory samice se systémem připojení TOP s rovným směrem vývodu a šroubovací přírubou Konektory samice poskytují prostor na označení a lze je kódovat. HC = Vysoký proud.

Všeobecné objednací údaje

| | |
|------------------|---|
| Verze | Zásuvný konektor PCB plug in, zdířka, 5.08 mm, Počet pólů: 18, 180°, Připojení TOP, Upínací rozsah, max. : 2.5 mm², Box |
| Číslo objednávky | 1844150000 |
| Typ | BLT 5.08HC/18/180F SN OR BX |
| GTIN (EAN) | 4032248356072 |
| Množství | 18 items |
| Údaje výrobku | IEC: 400 V / 27 A / 0.2 - 2.5 mm² UL: 300 V / 17 A / AWG 26 - AWG 14 |
| Balení | Box |

BLT 5.08HC/18/180F SN OR BX

Weidmüller Interface GmbH & Co. KG
Klingenbergstraße 26
D-32758 Detmold
Germany

www.weidmueller.com

Technické údaje

Osvědčení

Schválení



| | |
|-----------------------|------------------------|
| ROHS | Shoda |
| UL File Number Search | Web UL |
| Č. osvědčení (cURus) | E60693 |

Rozměry a hmotnosti

| | | | |
|----------------|-----------|---------------------|-------------|
| Hloubka | 31.8 mm | Hloubka (v palcích) | 1.252 inch |
| Výška | 12.2 mm | Výška (v palcích) | 0.4803 inch |
| Šířka | 101.24 mm | Šířka (v palcích) | 3.9858 inch |
| Čistá hmotnost | 56.67 g | | |

Shoda produktu s prostředím

| | |
|-------------------------------|-----------------------|
| Stav souladu se směrnicí RoHS | V souladu bez výjimky |
| REACH SVHC | Ne SVHC nad 0,1 wt% |

Systémové parametry

| | | | |
|--|-----------------------------------|------------------|-----------------------------|
| Skupina produktů | OMNIMATE Signal - řada BL/SL 5,08 | | |
| Typ připojení | Připojení v provozu | | |
| Metoda připojení vodiče | Připojení TOP | | |
| Rozteč v mm (P) | 5.08 mm | | |
| Rozteč v palcích (P) | 0.200 " | | |
| Směr výstupu vodiče | 180° | | |
| Počet pólů | 18 | | |
| L1 v mm | 86.36 mm | | |
| L1 v palcích | 3.400 " | | |
| Počet řad | 1 | | |
| Množství řady kolíků | 1 | | |
| Jmenovitý průřez | 2.5 mm ² | | |
| Ochrana bezpečná proti dotyku dle normy DIN VDE 57 106 | Bezpečné před dotykem prstů | | |
| Ochrana bezpečná proti dotyku dle normy DIN VDE 0470 | IP20 zapojené/ IP10 nezapojené | | |
| Stupeň krytí | IP20 | | |
| Objemový odpor | ≤5 mΩ | | |
| Může být kódováno | Ano | | |
| Délka odizolování | 13 mm | | |
| Svěrný šroub | M 2,5 | | |
| Hrot šroubováku | 0,6 x 3,5 | | |
| Standard hrotu šroubováku | DIN 5264 | | |
| Cykly zapojování | 25 | | |
| Zásuvná síla / pól, max. | 8 N | | |
| Tažná síla / pól, max. | 7 N | | |
| Utahovací moment | Typ krouticího momentu | Připojení vodiče | |
| | Informace o použití | Utahovací moment | min. 0.4 Nm max. 0.5 Nm |
| | Typ krouticího momentu | Příruba šroubu | |
| | Informace o použití | Utahovací moment | min. 0.2 Nm max. 0.25 Nm |

BLT 5.08HC/18/180F SN OR BX

Weidmüller Interface GmbH & Co. KG
 Klingenbergstraße 26
 D-32758 Detmold
 Germany

www.weidmueller.com

Technické údaje

Balení

| | | | |
|-----------|-----------|-----------|-----------|
| Balení | Box | Délka VPE | 351.00 mm |
| Šířka VPE | 136.00 mm | Výška VPE | 36.00 mm |

Typové testy

| | | | | |
|---------------------------------------|--|---|-----------------------------------|----------------------|
| Test: Trvanlivost značení | Standard | DIN EN 6 1984 část 7.3.2 / 09.02 vzor převzatý z DIN EN 60068-2-70 / 07.96 | | |
| | Test | označení původu, typ materiálu, hodiny s datumem | | |
| | Vyhodnocení | k dispozici | | |
| | Test | trvanlivost | | |
| Test: Nezapojení (není vyměnitelnost) | Vyhodnocení | vyhovělo | | |
| | Standard | DIN EN 6 1984, část 6.3 a 6.9.1 / 09.02, DIN EN 60512-13-5 / 11.06 | | |
| | Test | otočeno o 180° s kódovými prvky | | |
| | Vyhodnocení | vyhovělo | | |
| Test: průřez připojitelný svorkami | Test | vizuální zkouška | | |
| | Vyhodnocení | vyhovělo | | |
| | Standard | DIN EN 60999-1, část 7 a 9.1 / 12.00, DIN EN 60947-1, oddíl 8.2.4.5.1 / 12.02 | | |
| | Typ vodiče | Typ vodiče a průřez vodiče | pevný | 0,08 mm ² |
| | | Typ vodiče a průřez vodiče | splétaný | 0,08 mm ² |
| | | Typ vodiče a průřez vodiče | pevný | 2,5 mm ² |
| | | Typ vodiče a průřez vodiče | splétaný | 2,5 mm ² |
| | | Typ vodiče a průřez vodiče | AWG | 26/1 |
| | | Typ vodiče a průřez vodiče | AWG | 26/19 |
| | | Typ vodiče a průřez vodiče | AWG | 14/1 |
| | | Typ vodiče a průřez vodiče | AWG | 14/19 |
| | Vyhodnocení | vyhovělo | | |
| | Test poškození a náhodného uvolnění vodičů | Standard | DIN EN 60999-1, oddíl 9.4 / 12.00 | |
| | | Požadavek | 0,2 kg | |
| Typ vodiče | | Typ vodiče a průřez vodiče | AWG | 28/1 |
| | | Typ vodiče a průřez vodiče | AWG | 26/19 |
| Vyhodnocení | | vyhovělo | | |
| Požadavek | | 0,3 kg | | |
| Typ vodiče | | Typ vodiče a průřez vodiče | pevný | 0,5 mm ² |
| | | Typ vodiče a průřez vodiče | splétaný | 0,5 mm ² |
| Vyhodnocení | | vyhovělo | | |
| Požadavek | | 0,7 kg | | |
| Typ vodiče | Typ vodiče a průřez vodiče | pevný | 2,5 mm ² | |
| | Typ vodiče a průřez vodiče | splétaný | 2,5 mm ² | |
| | Typ vodiče a průřez vodiče | AWG | 14/1 | |
| | Typ vodiče a průřez vodiče | AWG | 14/19 | |

Technické údaje

| | | | |
|----------------------------|-------------|-----------------------------------|------------------------------|
| Test vytažení | Vyhodnocení | vyhovělo | |
| | Standard | DIN EN 60999-1, oddíl 9.5 / 12.00 | |
| | Požadavek | ≥5 N | |
| | Typ vodiče | Typ vodiče a průřez vodiče | AWG 28/1 |
| | Vyhodnocení | vyhovělo | |
| | Požadavek | ≥10 N | |
| | Typ vodiče | Typ vodiče a průřez vodiče | AWG 26/19 |
| | Vyhodnocení | vyhovělo | |
| | Požadavek | ≥20 N | |
| | Typ vodiče | Typ vodiče a průřez vodiče | pevný 0,5 mm ² |
| | | Typ vodiče a průřez vodiče | splétaný 0,5 mm ² |
| | Vyhodnocení | vyhovělo | |
| | Požadavek | ≥40 N | |
| | Typ vodiče | Typ vodiče a průřez vodiče | AWG 14/1 |
| | | Typ vodiče a průřez vodiče | AWG 14/19 |
| | Vyhodnocení | vyhovělo | |
| | Požadavek | ≥50 N | |
| | Typ vodiče | Typ vodiče a průřez vodiče | pevný 2,5 mm ² |
| Typ vodiče a průřez vodiče | | splétaný 2,5 mm ² | |
| Vyhodnocení | vyhovělo | | |

Údaje o materiálu

| | | | |
|------------------------------------|------------|-------------------------------------|----------------------------|
| Isolační materiál | PBT | Barevný | Oranžová |
| Barevný graf (podobné) | RAL 2000 | Skupina izolačního materiálu | IIIa |
| Komparativní index sledování (CTI) | ≥ 200 | Moisture Level (MSL) | |
| Klasifikace hořlavosti UL 94 | V-0 | Materiál kontaktu | Slitina |
| Povrch kontaktu | pocínované | Struktura vrstev kontaktu konektoru | 4...8 μm Sn hot-dip tinned |
| Skladovací teplota, min. | -40 °C | Skladovací teplota, max. | 70 °C |
| Provozní teplota, min. | -50 °C | Provozní teplota, max. | 100 °C |
| Teplotní rozsah, instalace, min. | -25 °C | Teplotní rozsah, instalace, max. | 100 °C |

Vodiče vhodné k připojení

| | |
|---|--------------------------------|
| Upínací rozsah, min. | 0.13 mm ² |
| Upínací rozsah, max. | 2.5 mm ² |
| Průřez propojení AWG, min. | AWG 28 |
| Průřez propojení AWG, max. | AWG 14 |
| Pevné, min. H05(07) V-U | 0.2 mm ² |
| Pevné, max. H05(07) V-U | 2.5 mm ² |
| Pružné, min. H05(07) V-K | 0.2 mm ² |
| Pružné, max. H05(07) V-K | 2.5 mm ² |
| dutinkou s plastovým límcem, , DIN 46228 pt 4, min. | 0.2 mm ² |
| dutinkou s plastovým límcem, DIN 46228 pt 4, max. | 1.5 mm ² |
| s vodičem a dutinkou, DIN 46228 pt 1, min. | 0.2 mm ² |
| s vodičem a dutinkou, DIN 46228 pt 1, max. | 1.5 mm ² |
| Zasuňte měřič v souladu s EN 60999 a | 2,4 mm x 1,5 mm; 2,4 mm x b; ø |

BLT 5.08HC/18/180F SN OR BX

Weidmüller Interface GmbH & Co. KG
Klingenbergstraße 26
D-32758 Detmold
Germany

www.weidmueller.com

Technické údaje

| | | | | |
|------------------|-------------------------|-------------------------|--|---|
| Upínatelný vodič | Průřez připojení vodiče | Typ | zapojeno tenkým vodičem | |
| | | jmen. | 0.5 mm ² | |
| | | vodičová koncovka | Délka odizolování jmen. 14 mm Doporučená dutinka na konci vodiče H0,5/18 OR | |
| | Průřez připojení vodiče | Typ | zapojeno tenkým vodičem | |
| | | jmen. | 1 mm ² | |
| | | vodičová koncovka | Délka odizolování jmen. 15 mm Doporučená dutinka na konci vodiče H1,0/18 GE | |
| | Průřez připojení vodiče | Průřez připojení vodiče | Typ | zapojeno tenkým vodičem |
| | | | jmen. | 1.5 mm ² |
| | | | vodičová koncovka | Délka odizolování jmen. 15 mm Doporučená dutinka na konci vodiče H1,5/18D SW |
| | | vodičová koncovka | Délka odizolování | jmen. 12 mm |
| | | | Doporučená dutinka na konci vodiče | H1,5/12 |

Referenční text Vnější průměr plastové objímky by neměl být větší než rozteč (P), Délka koncovek se vybírá v závislosti na produktu a jmenovitém napětí.

Jmenovité údaje podle IEC

| | | | |
|---|------------------------|---|------------------|
| testováno podle normy | IEC 60664-1, IEC 61984 | Jmenovitý proud, min. počet pólů (Tu=20 °C) | 27 A |
| Jmenovitý proud, max. počet pólů (Tu=20 °C) | 19 A | Jmenovitý proud, min. počet pólů (Tu=40 °C) | 24 A |
| Jmenovitý proud, max. počet pólů (Tu=40 °C) | 16 A | Jmenovité napětí pro třídu přepětí / stupeň znečištění II/2 | 400 V |
| Jmenovité napětí pro třídu přepětí / stupeň znečištění III/2 | 320 V | Jmenovité napětí pro třídu přepětí / stupeň znečištění III/3 | 250 V |
| Jmenovité impulzní napětí pro třídu přepětí / stupeň znečištění II/2 | 4 kV | Jmenovité impulzní napětí pro třídu přepětí / stupeň znečištění III/2 | 4 kV |
| Jmenovité impulzní napětí pro třídu přepětí / stupeň znečištění III/3 | 4 kV | Krátkodobý odpor proti zkratovému proudu | 3 x 1 s se 100 A |

Jmenovité údaje podle CSA

| | | | |
|--|--------|--|--------|
| Jmenovité napětí (aplikační skupina B / CSA) | 300 V | Jmenovité napětí (aplikační skupina D / CSA) | 300 V |
| Jmenovitý proud (aplikační skupina B / CSA) | 15 A | Jmenovitý proud (aplikační skupina D / CSA) | 15 A |
| Průřez vodiče AWG, min. | AWG 26 | Průřez vodiče AWG, max. | AWG 14 |

Jmenovité údaje podle UL 1059

| | | | |
|--|--|--|--------|
| Institut (cURus) | CURUS | Č. osvědčení (cURus) | E60693 |
| Jmenovité napětí (aplikační skupina B / UL 1059) | 300 V | Jmenovité napětí (aplikační skupina D / UL 1059) | 300 V |
| Jmenovitý proud (aplikační skupina B / UL 1059) | 17 A | Jmenovitý proud (aplikační skupina D / UL 1059) | 10 A |
| Průřez vodiče, AWG, min. | AWG 26 | Průřez vodiče, AWG, max. | AWG 14 |
| Odkaz na hodnoty pro schválení | Specifikace jsou maximální hodnoty, podrobnosti viz příslušná certifikace. | | |

Technické údaje**Důležitá poznámka**

| | |
|-----------|---|
| IPC shoda | Shoda: Produkty jsou vyvíjeny, vyráběny a dodávány v souladu s mezinárodními uznávanými standardy a normami a splňují zajištěné vlastnosti uvedené v datovém listu, respektive splňují dekorativní vlastnosti v souladu s IPC-A-610 „Třída 2“. Další nároky na produkty je možné vyhodnotit na požádání. |
| Poznámky | <ul style="list-style-type: none">• Additional variants on request• Gold-plated contact surfaces on request• Rated current related to rated cross-section & min. No. of poles.• Wire end ferrule without plastic collar to DIN 46228/1• Wire end ferrule with plastic collar to DIN 46228/4• Crimp form A for wire end ferrules with PZ 6/5 crimping tool are recommended for the largest cable sizes.• P on drawing = pitch• Rated data refer only to the component itself. Clearance and creepage distances to other components are to be designed in accordance with the relevant application standards.• In accordance with IEC 61984, OMNIMATE-connectors are connectors without breaking capacity (COC). During designated use, connectors are not allowed to be engaged or disengaged when live or under load• Long term storage of the product with average temperature of 50 °C and maximum humidity 70%, 36 months |

Klasifikace

| | | | |
|-------------|-------------|-------------|-------------|
| ETIM 8.0 | EC002638 | ETIM 9.0 | EC002638 |
| ETIM 10.0 | EC002638 | ECLASS 14.0 | 27-46-02-02 |
| ECLASS 15.0 | 27-46-02-02 | | |

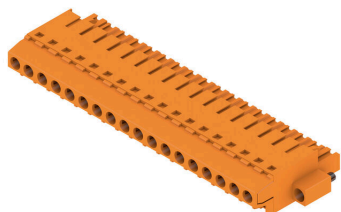
BLT 5.08HC/18/180F SN OR BX

Weidmüller Interface GmbH & Co. KG
 Klingenbergstraße 26
 D-32758 Detmold
 Germany

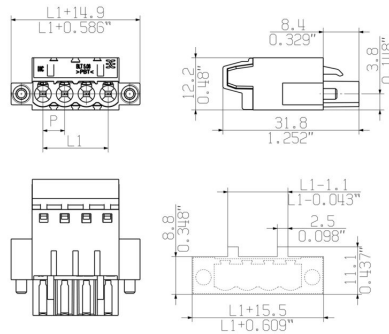
www.weidmueller.com

Nákresy

Obrázek výrobku

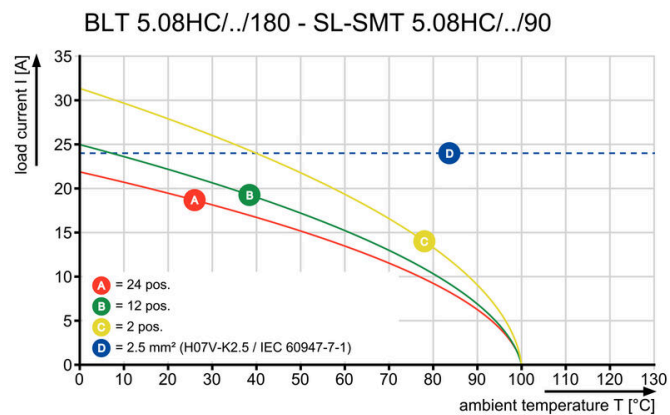


Dimensional drawing



MIN. FRONT PLATE CUT-OUT

Graph



BLT 5.08HC/18/180F SN OR BX

Weidmüller Interface GmbH & Co. KG

Klingenbergstraße 26

D-32758 Detmold

Germany

www.weidmueller.com

Příslušenství

Kódovací prvky



Připojuje pouze to, co má být připojeno: správné připojení na správném místě.

Kódovací prvky a blokové zařízení jasně přiřazují připojovací prvky během výrobního procesu a provozu. Kódovací prvky a blokové zařízení se vkládají před montáží nebo během fáze osazování kabelu. Alternativa společnosti Weidmüller online konfigurace pomocí konfigurátoru variant pro okódování před dodávkou. Nesprávná instalace na obvodové desce a nesprávné zapojení připojovacích prvků už není možné. Výhoda: žádné řešení problémů při výrobě a žádné provozní chyby u uživatele.

Všeobecné objednací údaje

| | | |
|------------|----------------------------|---|
| Typ | BLZ/SL KO BK BX | Verze |
| Číslo | 1545710000 | Zásuvný konektor PCB plug in, Příslušenství, Kódovací prvek, černá, |
| objednávky | | Počet pólů: 1 |
| GTIN (EAN) | 4008190087142 | |
| Množství | 50 ST | |
| Typ | BLZ/SL KO OR BX | Verze |
| Číslo | 1573010000 | Zásuvný konektor PCB plug in, Příslušenství, Kódovací prvek, |
| objednávky | | Oranžová, Počet pólů: 1 |
| GTIN (EAN) | 4008190048396 | |
| Množství | 100 ST | |

Odlehčení



Pro časté změny zátěže: „tažné zařízení“ pro zásuvné konektory

Odlehčení tahu dokáže více než jen odlehčit vodičům: Jednoduše nacvaknete na zástrčku a

- svazek vodičů
 - vodící kabely
 - použití jako pomůcka připojování a odpojování
- Bez poškození připojovacích bodů, jasná, uspořádaná kabeláž a jednoduchá manipulace.

Výhody pro uživatele: trvalé těžké připojení pro drsné průmyslové podmínky a pohodlné ovládání zajišťují vylepšenou dostupnost systému.

Všeobecné objednací údaje

| | | |
|------------|----------------------------|---|
| Typ | BLAT ZE04 OR BX | Verze |
| Číslo | 1577980000 | Zásuvný konektor PCB plug in, Příslušenství, Uvolnění napětí, |
| objednávky | | Oranžová, Počet pólů: 4 |
| GTIN (EAN) | 4008190078249 | |
| Množství | 50 ST | |
| Typ | BLAT ZE08 OR BX | Verze |
| Číslo | 1578010000 | Zásuvný konektor PCB plug in, Příslušenství, Uvolnění napětí, |
| objednávky | | Oranžová, Počet pólů: 8 |
| GTIN (EAN) | 4008190003753 | |
| Množství | 50 ST | |

BLT 5.08HC/18/180F SN OR BX

Weidmüller Interface GmbH & Co. KG
Klingenbergstraße 26
D-32758 Detmold
Germany

Protikus

www.weidmueller.com

SL 5.08HC/180F



Konektory samci v plastu vyztuženém skelnými vlákny s rovným směrem vývodu; optimalizováno pro pájení vlnou. Variantu s přírubou (F) lze přišroubovat na příslušný protikus nebo na obvodovou desku. Při použití verze s pájecí přírubou (LF) není k připojení k obvodové desce potřeba použít šroub navíc. To také chrání pájené spoje před mechanickým namáháním. Všechny konektory samce lze manuálně kódovat, nebo je lze objednat předem kódované. HC = Vysoký proud.

Všeobecné objednací údaje

| | | |
|------------|----------------------------|---|
| Typ | SL 5.08HC/18/180F 3.2SN... | Verze |
| Číslo | 1148990000 | Zásuvný konektor PCB plug in, řada kolíků, Příruba, Připojení pájením |
| objednávky | | přetavením průchozím otvorem, 5.08 mm, Počet pólů: 18, 180°, |
| GTIN (EAN) | 4032248932382 | Pájecí kolík, délka (l): 3.2 mm, pocínované, černá, Box |
| Množství | 18 ST | |
| Typ | SL 5.08HC/18/180F 3.2SN... | Verze |
| Číslo | 1147650000 | Zásuvný konektor PCB plug in, řada kolíků, Příruba, Připojení pájením |
| objednávky | | přetavením průchozím otvorem, 5.08 mm, Počet pólů: 18, 180°, |
| GTIN (EAN) | 4032248931095 | Pájecí kolík, délka (l): 3.2 mm, pocínované, Oranžová, Box |
| Množství | 18 ST | |

SL 5.08HC/180LF



Konektory samci v plastu vyztuženém skelnými vlákny s rovným směrem vývodu; optimalizováno pro pájení vlnou. Variantu s přírubou (F) lze přišroubovat na příslušný protikus nebo na obvodovou desku. Při použití verze s pájecí přírubou (LF) není k připojení k obvodové desce potřeba použít šroub navíc. To také chrání pájené spoje před mechanickým namáháním. Všechny konektory samce lze manuálně kódovat, nebo je lze objednat předem kódované. HC = Vysoký proud.

Všeobecné objednací údaje

| | | |
|------------|----------------------------|--|
| Typ | SL 5.08HC/18/180LF 3.2S... | Verze |
| Číslo | 1149750000 | Zásuvný konektor PCB plug in, řada kolíků, Pájená příruba, Připojení |
| objednávky | | pájením přetavením průchozím otvorem, 5.08 mm, Počet pólů: 18, |
| GTIN (EAN) | 4032248932504 | 180°, Pájecí kolík, délka (l): 3.2 mm, pocínované, černá, Box |
| Množství | 18 ST | |
| Typ | SL 5.08HC/18/180LF 3.2S... | Verze |
| Číslo | 1148340000 | Zásuvný konektor PCB plug in, řada kolíků, Pájená příruba, Připojení |
| objednávky | | pájením přetavením průchozím otvorem, 5.08 mm, Počet pólů: 18, |
| GTIN (EAN) | 4032248931743 | 180°, Pájecí kolík, délka (l): 3.2 mm, pocínované, Oranžová, Box |
| Množství | 18 ST | |

BLT 5.08HC/18/180F SN OR BX

Weidmüller Interface GmbH & Co. KG
 Klingenbergstraße 26
 D-32758 Detmold
 Germany

Protikus

www.weidmueller.com

SL 5.08HC/90F

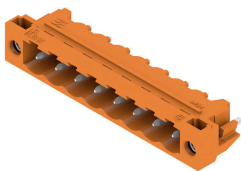


Konektory samci z plastu vyztuženého skelnými vlákny s 90° směrem vývodu; optimalizováno pro pájení vlnou. Variantu s přírubou (F) lze přišroubovat na příslušný protikus nebo na obvodovou desku. Při použití verze s pájecí přírubou (LF) není k připojení k obvodové desce potřeba použít šroub navíc. To také chrání pájené spoje před mechanickým namáháním. Všechny konektory samce lze manuálně kódovat, nebo je lze objednat předem kódované. HC = Vysoký proud.

Všeobecné objednací údaje

| | | |
|------------|----------------------------|---|
| Typ | SL 5.08HC/18/90F 3.2SN ... | Verze |
| Číslo | 1150270000 | Zásuvný konektor PCB plug in, řada kolíků, Příruba, Připojení pájením |
| objednávky | | přetavením průchozím otvorem, 5.08 mm, Počet pólů: 18, 90°, Pájecí |
| GTIN (EAN) | 4032248937189 | kolík, délka (l): 3.2 mm, pocínované, černá, Box |
| Množství | 18 ST | |
| Typ | SL 5.08HC/18/90F 3.2SN ... | Verze |
| Číslo | 1149140000 | Zásuvný konektor PCB plug in, řada kolíků, Příruba, Připojení pájením |
| objednávky | | přetavením průchozím otvorem, 5.08 mm, Počet pólů: 18, 90°, Pájecí |
| GTIN (EAN) | 4032248935826 | kolík, délka (l): 3.2 mm, pocínované, Oranžová, Box |
| Množství | 18 ST | |

SL 5.08HC/90LF



Konektory samci z plastu vyztuženého skelnými vlákny s 90° směrem vývodu; optimalizováno pro pájení vlnou. Variantu s přírubou (F) lze přišroubovat na příslušný protikus nebo na obvodovou desku. Při použití verze s pájecí přírubou (LF) není k připojení k obvodové desce potřeba použít šroub navíc. To také chrání pájené spoje před mechanickým namáháním. Všechny konektory samce lze manuálně kódovat, nebo je lze objednat předem kódované. HC = Vysoký proud.

Všeobecné objednací údaje

| | | |
|------------|----------------------------|--|
| Typ | SL 5.08HC/18/90LF 3.2SN... | Verze |
| Číslo | 1150520000 | Zásuvný konektor PCB plug in, řada kolíků, Pájená příruba, Připojení |
| objednávky | | pájením přetavením průchozím otvorem, 5.08 mm, Počet pólů: 18, |
| GTIN (EAN) | 4032248937462 | 90°, Pájecí kolík, délka (l): 3.2 mm, pocínované, černá, Box |
| Množství | 18 ST | |
| Typ | SL 5.08HC/18/90LF 3.2SN... | Verze |
| Číslo | 1149910000 | Zásuvný konektor PCB plug in, řada kolíků, Pájená příruba, Připojení |
| objednávky | | pájením přetavením průchozím otvorem, 5.08 mm, Počet pólů: 18, |
| GTIN (EAN) | 4032248936946 | 90°, Pájecí kolík, délka (l): 3.2 mm, pocínované, Oranžová, Box |
| Množství | 18 ST | |

BLT 5.08HC/18/180F SN OR BX

Weidmüller Interface GmbH & Co. KG
 Klingenbergstraße 26
 D-32758 Detmold
 Germany

Protikus

www.weidmueller.com

SL-SMT 5.08/180F Box



Konektor samec odolný proti vysoké teplotě, baleno v krabici nebo na pásce. Na pásce, s 1,5 mm pájecími piny, optimalizováno pro automatickou montáž. 3,2 mm pájecí hrot vhodný pro pájení přetavením a vlnou. Konektory samci nabízejí prostor pro označení a lze je kódovat. HC = Vysoký proud.

Všeobecné objednací údaje

| | | |
|------------|----------------------------|---|
| Typ | SL-SMT 5.08HC/18/180F 3... | Verze |
| Číslo | 1820650000 | Zásuvný konektor PCB plug in, řada kolíků, Příruba, Připojení pájením |
| objednávky | | přetavením průchozím otvorem, 5.08 mm, Počet pólů: 18, 180°, |
| GTIN (EAN) | 4032248316816 | Pájecí kolík, délka (l): 3.2 mm, pocínované, černá, Box |
| Množství | 18 ST | |

SL-SMT 5.08/180LF Box



Konektor samec odolný proti vysoké teplotě, baleno v krabici nebo na pásce. Na pásce, s 1,5 mm pájecími piny, optimalizováno pro automatickou montáž. 3,2 mm pájecí hrot vhodný pro pájení přetavením a vlnou. Konektory samci nabízejí prostor pro označení a lze je kódovat. HC = Vysoký proud.

Všeobecné objednací údaje

| | | |
|------------|----------------------------|--|
| Typ | SL-SMT 5.08HC/18/180LF ... | Verze |
| Číslo | 1776522001 | Zásuvný konektor PCB plug in, řada kolíků, Pájená příruba, Připojení |
| objednávky | | pájením přetavením průchozím otvorem, 5.08 mm, Počet pólů: 18, |
| GTIN (EAN) | 4032248159406 | 180°, Pájecí kolík, délka (l): 1.5 mm, pocínované, černá, Box |
| Množství | 18 ST | |
| Typ | SL-SMT 5.08HC/18/180LF ... | Verze |
| Číslo | 1838600000 | Zásuvný konektor PCB plug in, řada kolíků, Pájená příruba, Připojení |
| objednávky | | pájením přetavením průchozím otvorem, 5.08 mm, Počet pólů: 18, |
| GTIN (EAN) | 4032248348664 | 180°, Pájecí kolík, délka (l): 3.2 mm, pocínované, černá, Box |
| Množství | 18 ST | |

BLT 5.08HC/18/180F SN OR BX

Weidmüller Interface GmbH & Co. KG
Klingenbergstraße 26
D-32758 Detmold
Germany

Protikus

www.weidmueller.com

SL-SMT 5.08HC/90F Box



Konektor samec odolný proti vysoké teplotě, baleno v krabici nebo na pásce. Na pásce, s 1,5 mm pájecími piny, optimalizováno pro automatickou montáž. 3,2 mm pájecí hrot vhodný pro pájení přetavením a vlnou. Konektory samci nabízejí prostor pro označení a lze je kódovat. HC = Vysoký proud.

Všeobecné objednací údaje

| | | |
|------------|----------------------------|---|
| Typ | SL-SMT 5.08HC/18/90F 3... | Verze |
| Číslo | 1837790000 | Zásuvný konektor PCB plug in, řada kolíků, Příruba, Připojení pájením |
| objednávky | | přetavením průchozím otvorem, 5.08 mm, Počet pólů: 18, 90°, Pájecí |
| GTIN (EAN) | 4032248347605 | kolík, délka (l): 3.2 mm, pocínované, černá, Box |
| Množství | 18 ST | |

SL-SMT 5.08HC/90LF Box



Konektor samec odolný proti vysoké teplotě, baleno v krabici nebo na pásce. Na pásce, s 1,5 mm pájecími piny, optimalizováno pro automatickou montáž. 3,2 mm pájecí hrot vhodný pro pájení přetavením a vlnou. Konektory samci nabízejí prostor pro označení a lze je kódovat. HC = Vysoký proud.

Všeobecné objednací údaje

| | | |
|------------|----------------------------|--|
| Typ | SL-SMT 5.08HC/18/90LF 3... | Verze |
| Číslo | 1780590000 | Zásuvný konektor PCB plug in, řada kolíků, Pájená příruba, Připojení |
| objednávky | | pájením přetavením průchozím otvorem, 5.08 mm, Počet pólů: 18, |
| GTIN (EAN) | 4032248165896 | 90°, Pájecí kolík, délka (l): 3.2 mm, pocínované, černá, Box |
| Množství | 18 ST | |

SLDV-THR 5.08/180F



Odolný proti vysokým teplotám, dvouúrovňový, příčný konektor samec s přírubou nebo pájecí přírubou. 1,5 mm pájecí pin je vhodný pro pájení přetavením. 3,2 mm pájecí pin vhodný pro pájení přetavením a vlnou. Konektory samci poskytují prostor na označení a lze je kódovat.

BLT 5.08HC/18/180F SN OR BX

Weidmüller Interface GmbH & Co. KG
 Klingenbergstraße 26
 D-32758 Detmold
 Germany

www.weidmueller.com

Protikus

Všeobecné objednací údaje

| | | |
|------------|----------------------------|---|
| Typ | SLDV-THR 5.08/36/180F 3... | Verze |
| Číslo | 1889370000 | Zásuvný konektor PCB plug in, řada kolíků, Příruba, Připojení pájením |
| objednávky | | přetavením průchozím otvorem, 5.08 mm, Počet pólů: 36, 180°, |
| GTIN (EAN) | 4032248495719 | Pájecí kolík, délka (l): 3.2 mm, pocínované, černá, Box |
| Množství | 8 ST | |

SLDV-THR 5.08/180FLF



Odolný proti vysokým teplotám, dvouúrovňový, příčný konektor samec s přírubou nebo pájecí přírubou. 1,5 mm pájecí pin je vhodný pro pájení přetavením. 3,2 mm pájecí pin vhodný pro pájení přetavením a vlnou. Konektory samci poskytují prostor na označení a lze je kódovat.

Všeobecné objednací údaje

| | | |
|------------|----------------------------|---|
| Typ | SLDV-THR 5.08/36/180FLF... | Verze |
| Číslo | 1889270000 | Zásuvný konektor PCB plug in, řada kolíků, Příruba / pájená příruba, |
| objednávky | | Připojení pájením přetavením průchozím otvorem, 5.08 mm, Počet |
| GTIN (EAN) | 4032248495610 | pólů: 36, 180°, Pájecí kolík, délka (l): 3.2 mm, pocínované, černá, Box |
| Množství | 8 ST | |