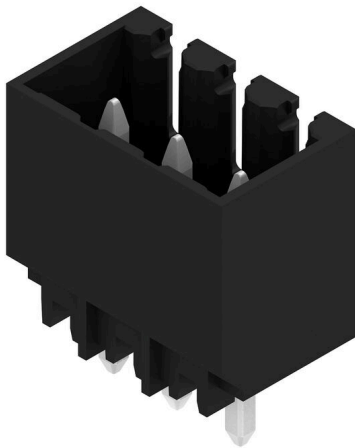


## SL-SMT 3.50/03/180G 3.2SN BK BX

**Weidmüller Interface GmbH & Co. KG**  
 Klingenbergstraße 26  
 D-32758 Detmold  
 Germany

www.weidmueller.com

### Obrázek výrobku



Konektor samec odolný proti vysokým teplotám, rozteč 3,50 mm.

- Směr připojení paralelní (90°), rovný (180°) nebo zahnutý (135°) vzhledem k DPS
- Varianty krytů: zavřená strana (G), šroubová příruba (F), pájecí příruba (LF) nebo připínací pájecí příruba (RF)
- Optimalizováno pro zpracování SMT
- Délka pinu 3,2 mm univerzální pro všechny metody pájení
- Délka pinu 1,5 mm optimalizována pro metody pájení přetavením
- Baleno v krabici (BX) nebo jako pás na kotouči (RL)
- Konektor samec lze kódovat

### Všeobecné objednací údaje

|                  |  |
|------------------|--|
| Verze            | Zásuvný konektor PCB plug in, řada kolíků, zavřená strana, Připojení pájením přetavením průchozím otvorem, 3.50 mm, Počet pólů: 3, 180°, Pájecí kolík, délka (l): 3.2 mm, pocínované, černá, Box |
| Číslo objednávky | <a href="#">1842330000</a>   |
| Typ              | SL-SMT 3.50/03/180G 3.2SN BK BX  |
| GTIN (EAN)       | 4032248353675  |
| Množství         | 100 items  |
| Údaje výrobku    | IEC: 320 V / 15 A<br>UL: 300 V / 10 A  |
| Balení           | Box  |

## SL-SMT 3.50/03/180G 3.2SN BK BX

**Weidmüller Interface GmbH & Co. KG**  
Klingenbergstraße 26  
D-32758 Detmold  
Germany

www.weidmueller.com

## Technické údaje

### Osvědčení

Schválení



|                       |                        |
|-----------------------|------------------------|
| ROHS                  | Shoda                  |
| UL File Number Search | <a href="#">Web UL</a> |
| Č. osvědčení (UR)     | E60693                 |

### Rozměry a hmotnosti

|                              |             |                     |             |
|------------------------------|-------------|---------------------|-------------|
| Hloubka                      | 7.5 mm      | Hloubka (v palcích) | 0.2953 inch |
| Výška                        | 14.3 mm     | Výška (v palcích)   | 0.563 inch  |
| Nejvyšší nebo nejnižší verze | 11.1 mm     | Šířka               | 11.9 mm     |
| Šířka (v palcích)            | 0.4685 inch | Čistá hmotnost      | 0.99 g      |

### Shoda produktu s prostředím

|                               |                                  |
|-------------------------------|----------------------------------|
| Stav souladu se směrnicí RoHS | V souladu bez výjimky            |
| REACH SVHC                    | Ne SVHC nad 0,1 wt%              |
| Uhlíková stopa výrobku        | Kolébka k bráně 0,011 kg CO2 eq. |

### Balení

|           |          |           |           |
|-----------|----------|-----------|-----------|
| Balení    | Box      | Délka VPE | 128.00 mm |
| Šířka VPE | 89.00 mm | Výška VPE | 39.00 mm  |

### Parametry systému

|  |  |  |                                |
|--|--|--|--------------------------------|
| Skupina produktů                                       | OMNIMATE Signal - řada BL/SL 3,50  | Typ připojení  | Připojení desky                |
| Montáž na PCB desku                                    | Připojení pájením přetavením průchozím otvorem                                 | Rozteč v mm (P)                                      | 3.50 mm                        |
| Rozteč v palcích (P)                                   | 0.138 "  | Výstupní tvarovka                                    | 180°                           |
| Počet pólů   | 3  | Počet pájených kolíků na pól                         | 1                              |
| Pájecí kolík, délka (l)                                | 3.2 mm   | Tolerance délky pájecích pinů                        | 0 / -0.3 mm                    |
| Rozměry pájecích pinů                                  | d = 1,2 mm, Osmiúhlý   | Rozměry pájecích pinů = d tolerance                  | 0 / -0,03 mm                   |
| Průměr otvoru pájecího očka (D)                        | 1.4 mm   | Tolerance průměru otvoru pájecího očka (D)           | + 0,1 mm                       |
| Vnější průměr pájecí destičky                          | 2.3 mm   | Průměr otvoru šablony                                | 2.1 mm                         |
| L1 v mm  | 7.00 mm  | L1 v palcích   | 0.276 "                        |
| Počet řad  | 1  | Množství řady kolíků                                 | 1                              |
| Ochrana bezpečná proti dotyku dle normy DIN VDE 57 106 | Při zapojování bezpečné před dotykem prstů/ při odpojování bezpečný hřbet ruky | Ochrana bezpečná proti dotyku dle normy DIN VDE 0470 | IP20 zapojené/ IP10 nezapojené |
| Objemový odpor   | ≤5 mΩ  | Může být kódováno                                    | Ano                            |
| Zásuvná síla / pól, max.                               | 6 N  | Tažná síla / pól, max.                               | 6 N                            |

### Údaje o materiálu

|                                    |          |                              |         |
|------------------------------------|----------|------------------------------|---------|
| Izolační materiál                  | LCP GF   | Barevný                      | černá   |
| Barevný graf (podobné)             | RAL 9011 | Skupina izolačního materiálu | Illa    |
| Komparativní index sledování (CTI) | ≥ 175    | Moisture Level (MSL)         | 1       |
| Klasifikace hořlavosti UL 94       | V-0      | Materiál kontaktu            | Slitina |

## SL-SMT 3.50/03/180G 3.2SN BK BX

**Weidmüller Interface GmbH & Co. KG**  
Klingenbergstraße 26  
D-32758 Detmold  
Germany

www.weidmueller.com

### Technické údaje

|                                     |                           |                                     |                           |
|-------------------------------------|---------------------------|-------------------------------------|---------------------------|
| Povrch kontaktu                     | pocínované                | Struktura vrstev pájeného připojení | 2...3 µm Ni / 5...7 µm Sn |
| Struktura vrstev kontaktu konektoru | 2...3 µm Ni / 5...7 µm Sn | Skladovací teplota, min.            | -40 °C                    |
| Skladovací teplota, max.            | 70 °C                     | Provozní teplota, min.              | -50 °C                    |
| Provozní teplota, max.              | 100 °C                    | Teplotní rozsah, instalace, min.    | -30 °C                    |
| Teplotní rozsah, instalace, max.    | 100 °C                    |                                     |                           |

### Jmenovité údaje podle IEC

|   |                        |   |                  |
|---|------------------------|---|------------------|
| testováno podle normy   | IEC 60664-1, IEC 61984 | Jmenovitý proud, min. počet pólů (Tu=20 °C)                           | 15 A             |
| Jmenovitý proud, max. počet pólů (Tu=20 °C)                           | 12 A                   | Jmenovitý proud, min. počet pólů (Tu=40 °C)                           | 13 A             |
| Jmenovitý proud, max. počet pólů (Tu=40 °C)                           | 10 A                   | Jmenovité napětí pro třídu přepětí / stupeň znečištění II/2           | 320 V            |
| Jmenovité napětí pro třídu přepětí / stupeň znečištění III/2          | 160 V                  | Jmenovité napětí pro třídu přepětí / stupeň znečištění III/3          | 160 V            |
| Jmenovité impulzní napětí pro třídu přepětí / stupeň znečištění II/2  | 2.5 kV                 | Jmenovité impulzní napětí pro třídu přepětí / stupeň znečištění III/2 | 2.5 kV           |
| Jmenovité impulzní napětí pro třídu přepětí / stupeň znečištění III/3 | 2.5 kV                 | Krátkodobý odpor proti zkratovému proudu                              | 3 x 1 s se 100 A |

### Jmenovité údaje podle CSA

|  |  |  |                |
|--|--|--|----------------|
| Institut (CSA)                               | CSA  | Č. osvědčení (CSA)                           | 200039-1176845 |
| Jmenovité napětí (aplikační skupina B / CSA) | 300 V  | Jmenovité napětí (aplikační skupina D / CSA) | 300 V          |
| Jmenovitý proud (aplikační skupina B / CSA)  | 10 A   | Jmenovitý proud (aplikační skupina D / CSA)  | 10 A           |
| Odkaz na hodnoty pro schválení               | Specifikace jsou maximální hodnoty, podrobnosti viz příslušná certifikace. |  |                |

### Jmenovité údaje podle UL 1059

|  |  |  |        |
|--|--|--|--------|
| Institut (UR)                                    | UR   | Č. osvědčení (UR)                                | E60693 |
| Jmenovité napětí (aplikační skupina B / UL 1059) | 300 V  | Jmenovité napětí (aplikační skupina D / UL 1059) | 300 V  |
| Jmenovitý proud (aplikační skupina B / UL 1059)  | 10 A   | Jmenovitý proud (aplikační skupina D / UL 1059)  | 10 A   |
| Odkaz na hodnoty pro schválení                   | Specifikace jsou maximální hodnoty, podrobnosti viz příslušná certifikace. |  |        |

### Důležitá poznámka

|           |  |  |  |
|-----------|--|--|--|
| IPC shoda | Shoda: Produkty jsou vyvíjeny, vyráběny a dodávány v souladu s mezinárodními uznávanými standardy a normami a splňují zajištěné vlastnosti uvedené v datovém listu, respektive splňují dekorativní vlastnosti v souladu s IPC-A-610 „Třída 2“. Další nároky na produkty je možné vyhodnotit na požádání.   |  |  |
| Poznámky  | <ul style="list-style-type: none"> <li>• Gold-plated contact surfaces on request</li> <li>• Rated current related to rated cross-section &amp; min. No. of poles.</li> <li>• Diameter of solder eyelet D = 1.4+0.1mm</li> <li>• Solder eyelet diameter D = 1.5 + 0.1 mm, from 9 poles</li> <li>• P on drawing = pitch</li> <li>• Rated data refer only to the component itself. Clearance and creepage distances to other components are to be designed in accordance with the relevant application standards.</li> <li>• In accordance with IEC 61984, OMNIMATE-connectors are connectors without breaking capacity (COC). During designated use, connectors are not allowed to be engaged or disengaged when live or under load</li> <li>• Long term storage of the product with average temperature of 50 °C and maximum humidity 70%, 36 months</li> </ul> |  |  |

**Technické údaje****Klasifikace**

|             |             |             |             |
|-------------|-------------|-------------|-------------|
| ETIM 8.0    | EC002637    | ETIM 9.0    | EC002637    |
| ETIM 10.0   | EC002637    | ECLASS 14.0 | 27-46-02-01 |
| ECLASS 15.0 | 27-46-02-01 |             |             |

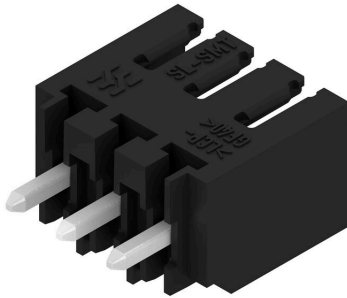
## SL-SMT 3.50/03/180G 3.2SN BK BX

Weidmüller Interface GmbH & Co. KG  
Klingenbergstraße 26  
D-32758 Detmold  
Germany

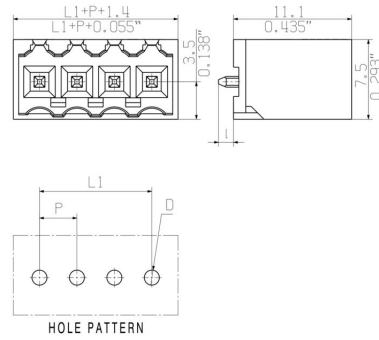
[www.weidmueller.com](http://www.weidmueller.com)

# Nákresy

### Obrázek výrobku



### Dimensional drawing



## Příslušenství

## Kódovací prvky



Připojuje pouze to, co má být připojeno: správné připojení na správném místě.

Kódovací prvky a blokovací zařízení jasně přiřazují připojovací prvky během výrobního procesu a provozu. Kódovací prvky a blokovací zařízení se vkládají před montáží nebo během fáze osazování kabelu. Alternativa společnosti Weidmüller online konfigurace pomocí konfigurátoru variant pro okódování před dodávkou. Nesprávná instalace na obvodové desce a nesprávné zapojení připojovacích prvků už není možné. Výhoda: žádné řešení problémů při výrobě a žádné provozní chyby u uživatele.

## Všeobecné objednávací údaje

|            |                            |   |
|------------|----------------------------|---|
| Typ        | BL SL 3.5 KO OR            | Verze   |
| Číslo      | <a href="#">1693430000</a> | Zásuvný konektor PCB plug in, Příslušenství, Kódovací prvek,        |
| objednávky |                            | Oranžová, Počet pólů: 1   |
| GTIN (EAN) | 4008190867447              |   |
| Množství   | 100 ST                     |   |
| Typ        | BL SL 3.5 KO SW            | Verze   |
| Číslo      | <a href="#">1610100000</a> | Zásuvný konektor PCB plug in, Příslušenství, Kódovací prvek, černá, |
| objednávky |                            | Počet pólů: 1   |
| GTIN (EAN) | 4008190187637              |   |
| Množství   | 100 ST                     |   |