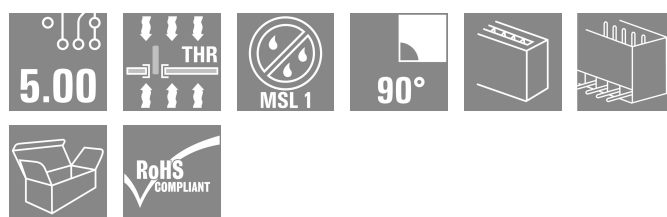
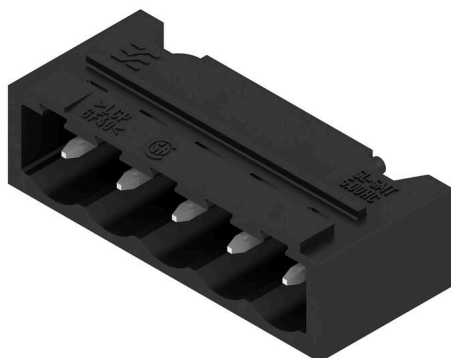


## SL-SMT 5.00HC/05/90G 3.2SN BK BX

**Weidmüller Interface GmbH & Co. KG**  
 Klingenbergstraße 26  
 D-32758 Detmold  
 Germany

www.weidmueller.com

### Obrázek výrobku



Konektor samec odolný proti vysoké teplotě, baleno v krabici nebo na pásce. Na pásce, s 1,5 mm pájecími piny, optimalizováno pro automatickou montáž. 3,2 mm pájecí hrot vhodný pro pájení přetavením a vlnou. Konektory samci nabízejí prostor pro označení a lze je kódovat. HC = Vysoký proud.

### Všeobecné objednací údaje

|                  |   |
|------------------|---|
| Verze            | Zásuvný konektor PCB plug in, řada kolíků, zavřená strana, Připojení pájením přetavením průchozím otvorem, 5.00 mm, Počet pólů: 5, 90°, Pájecí kolík, délka (l): 3.2 mm, pocínované, černá, Box |
| Číslo objednávky | <a href="#">1840150000</a>  |
| Typ              | SL-SMT 5.00HC/05/90G 3.2SN BK BX  |
| GTIN (EAN)       | 4032248350896   |
| Množství         | 50 items  |
| Údaje výrobku    | IEC: 400 V / 27.5 A<br>UL: 300 V / 18.5 A   |
| Balení           | Box   |

## SL-SMT 5.00HC/05/90G 3.2SN BK BX

**Weidmüller Interface GmbH & Co. KG**  
Klingenbergstraße 26  
D-32758 Detmold  
Germany

www.weidmueller.com

## Technické údaje

### Osvědčení

Schválení



|                       |                        |
|-----------------------|------------------------|
| ROHS                  | Shoda                  |
| UL File Number Search | <a href="#">Web UL</a> |
| Č. osvědčení (UR)     | E60693                 |

### Rozměry a hmotnosti

|                              |             |                     |             |
|------------------------------|-------------|---------------------|-------------|
| Hloubka                      | 12 mm       | Hloubka (v palcích) | 0.4724 inch |
| Výška                        | 11.7 mm     | Výška (v palcích)   | 0.4606 inch |
| Nejvyšší nebo nejnižší verze | 8.5 mm      | Šířka               | 28.2 mm     |
| Šířka (v palcích)            | 1.1102 inch | Čistá hmotnost      | 2.18 g      |

### Shoda produktu s prostředím

|                               |                                  |
|-------------------------------|----------------------------------|
| Stav souladu se směrnicí RoHS | V souladu bez výjimky            |
| REACH SVHC                    | Ne SVHC nad 0,1 wt%              |
| Uhlíková stopa výrobku        | Kolébka k bráně 0,023 kg CO2 eq. |

### Balení

|           |          |           |           |
|-----------|----------|-----------|-----------|
| Balení    | Box      | Délka VPE | 166.00 mm |
| Šířka VPE | 69.00 mm | Výška VPE | 43.00 mm  |

### Parametry systému

|  |   |  |                                |
|--|---|--|--------------------------------|
| Skupina produktů                                       | OMNIMATE Signal - řada BL/SL 5,00   | Typ připojení  | Připojení desky                |
| Montáž na PCB desku                                    | Připojení pájením přetavením průchozím otvorem                                  | Rozteč v mm (P)                                      | 5.00 mm                        |
| Rozteč v palcích (P)                                   | 0.197 "   | Výstupní tvarovka                                    | 90°                            |
| Počet pólů   | 5   | Počet pájených kolíků na pól                         | 1                              |
| Pájecí kolík, délka (l)                                | 3.2 mm  | Tolerance délky pájecích pinů                        | +0.1 / -0.2 mm                 |
| Rozměry pájecích pinů                                  | d = 1,2 mm, Osmiúhlý  | Rozměry pájecích pinů = d tolerance                  | 0 / -0,03 mm                   |
| Průměr otvoru pájecího očka (D)                        | 1.4 mm  | Tolerance průměru otvoru pájecího očka (D)           | + 0,1 mm                       |
| L1 v mm  | 20.00 mm  | L1 v palcích   | 0.787 "                        |
| Počet řad  | 1   | Množství řady kolíků                                 | 1                              |
| Ochrana bezpečná proti dotyku dle normy DIN VDE 57 106 | Při odpojování bezpečně před dotykem prstů/ při připojování bezpečný hřbet ruky | Ochrana bezpečná proti dotyku dle normy DIN VDE 0470 | IP20 zapojené/ IP10 nezapojené |
| Stupeň krytí   | IP20  | Objemový odpor                                       | ≤5 mΩ                          |
| Může být kódováno                                      | Ano   | Zásuvná síla / pól, max.                             | 7 N                            |
| Tažná síla / pól, max.                                 | 5.5 N   |  |                                |

### Údaje o materiálu

|                                    |          |                              |         |
|------------------------------------|----------|------------------------------|---------|
| Izolační materiál                  | LCP GF   | Barevný                      | černá   |
| Barevný graf (podobné)             | RAL 9011 | Skupina izolačního materiálu | Illa    |
| Komparativní index sledování (CTI) | ≥ 175    | Moisture Level (MSL)         | 1       |
| Klasifikace hořlavosti UL 94       | V-0      | Materiál kontaktu            | Slitina |

## SL-SMT 5.00HC/05/90G 3.2SN BK BX

**Weidmüller Interface GmbH & Co. KG**  
Klingenbergstraße 26  
D-32758 Detmold  
Germany

www.weidmueller.com

### Technické údaje

|                                     |                                |                                     |                                |
|-------------------------------------|--------------------------------|-------------------------------------|--------------------------------|
| Povrch kontaktu                     | pocínované                     | Struktura vrstev pájeného připojení | 1...3 µm Ni / 2...4 µm Sn matt |
| Struktura vrstev kontaktu konektoru | 1...3 µm Ni / 2...4 µm Sn matt | Skladovací teplota, min.            | -40 °C                         |
| Skladovací teplota, max.            | 70 °C                          | Provozní teplota, min.              | -50 °C                         |
| Provozní teplota, max.              | 100 °C                         | Teplotní rozsah, instalace, min.    | -30 °C                         |
| Teplotní rozsah, instalace, max.    | 100 °C                         |                                     |                                |

### Jmenovité údaje podle IEC

|   |                        |   |        |
|---|------------------------|---|--------|
| testováno podle normy   | IEC 60664-1, IEC 61984 | Jmenovitý proud, min. počet pólů (Tu=20 °C)                           | 27.5 A |
| Jmenovitý proud, max. počet pólů (Tu=20 °C)                           | 19 A                   | Jmenovitý proud, min. počet pólů (Tu=40 °C)                           | 24 A   |
| Jmenovitý proud, max. počet pólů (Tu=40 °C)                           | 16.5 A                 | Jmenovité napětí pro třídu přepětí / stupeň znečištění II/2           | 400 V  |
| Jmenovité napětí pro třídu přepětí / stupeň znečištění III/2          | 320 V                  | Jmenovité napětí pro třídu přepětí / stupeň znečištění III/3          | 250 V  |
| Jmenovité impulzní napětí pro třídu přepětí / stupeň znečištění II/2  | 4 kV                   | Jmenovité impulzní napětí pro třídu přepětí / stupeň znečištění III/2 | 4 kV   |
| Jmenovité impulzní napětí pro třídu přepětí / stupeň znečištění III/3 | 4 kV                   |   |        |

### Jmenovité údaje podle CSA

|  |  |  |                |
|--|--|--|----------------|
| Institut (CSA)                               | CSA  | Č. osvědčení (CSA)                           | 200039-1176845 |
| Jmenovité napětí (aplikační skupina B / CSA) | 300 V  | Jmenovité napětí (aplikační skupina D / CSA) | 300 V          |
| Jmenovitý proud (aplikační skupina B / CSA)  | 15 A   | Jmenovitý proud (aplikační skupina D / CSA)  | 15 A           |
| Odkaz na hodnoty pro schválení               | Specifikace jsou maximální hodnoty, podrobnosti viz příslušná certifikace. |  |                |

### Jmenovité údaje podle UL 1059

|  |  |  |        |
|--|--|--|--------|
| Institut (UR)                                    | UR   | Č. osvědčení (UR)                                | E60693 |
| Jmenovité napětí (aplikační skupina B / UL 1059) | 300 V  | Jmenovité napětí (aplikační skupina D / UL 1059) | 300 V  |
| Jmenovitý proud (aplikační skupina B / UL 1059)  | 18.5 A   | Jmenovitý proud (aplikační skupina D / UL 1059)  | 10 A   |
| Odkaz na hodnoty pro schválení                   | Specifikace jsou maximální hodnoty, podrobnosti viz příslušná certifikace. |  |        |

### Důležitá poznámka

|           |  |  |  |
|-----------|--|--|--|
| IPC shoda | Shoda: Produkty jsou vyvíjeny, vyráběny a dodávány v souladu s mezinárodními uznávanými standardy a normami a splňují zajištěné vlastnosti uvedené v datovém listu, respektive splňují dekorativní vlastnosti v souladu s IPC-A-610 „Třída 2“. Další nároky na produkty je možné vyhodnotit na požádání.   |  |  |
| Poznámky  | <ul style="list-style-type: none"> <li>• Gold-plated contact surfaces on request</li> <li>• Rated current related to rated cross-section &amp; min. No. of poles.</li> <li>• Diameter of solder eyelet D = 1.4+0.1mm</li> <li>• Solder eyelet diameter D = 1.5 + 0.1 mm, from 9 poles</li> <li>• P on drawing = pitch</li> <li>• Rated data refer only to the component itself. Clearance and creepage distances to other components are to be designed in accordance with the relevant application standards.</li> <li>• In accordance with IEC 61984, OMNIMATE-connectors are connectors without breaking capacity (COC). During designated use, connectors are not allowed to be engaged or disengaged when live or under load</li> </ul> |  |  |

**SL-SMT 5.00HC/05/90G 3.2SN BK BX**

**Weidmüller Interface GmbH & Co. KG**  
Klingenbergstraße 26  
D-32758 Detmold  
Germany

[www.weidmueller.com](http://www.weidmueller.com)

**Technické údaje**

- Long term storage of the product with average temperature of 50 °C and maximum humidity 70%, 36 months

**Klasifikace**

|             |             |             |             |
|-------------|-------------|-------------|-------------|
| ETIM 8.0    | EC002637    | ETIM 9.0    | EC002637    |
| ETIM 10.0   | EC002637    | ECLASS 14.0 | 27-46-02-01 |
| ECLASS 15.0 | 27-46-02-01 |             |             |

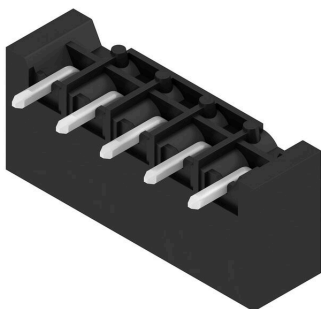
## SL-SMT 5.00HC/05/90G 3.2SN BK BX

Weidmüller Interface GmbH & Co. KG  
Klingenbergstraße 26  
D-32758 Detmold  
Germany

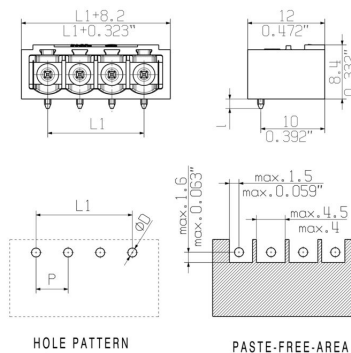
[www.weidmueller.com](http://www.weidmueller.com)

# Nákresy

### Obrázek výrobku



### Dimensional drawing



### Výhoda produktu



Safe power transmission Proven properties

## Nákresy

### Výhoda produktu



Compliant with existing standards

## Příslušenství

### LED světlovody



**Efektivita:** spojení mezi LED a předním panelem. Světlovodné kontrolky uživateli umožňují monitorovat stavy spínání bez potřeby speciálního designu: optický plast směřuje světlo ze standardní LED přes ohyby do konektoru nebo skrz přední panel.

Prvky z optického vlákna se jednoduše připnou za příslušné 90° zahnuté konektory samce (90° směr vývodu). Verze s různými výškami příchozích světelných paprsků docilují maximální světelné efektivity pro LED s různými designy nebo výškami.

Výhody oproti běžným řešením:

- Není potřeba žádná další LED obvodová deska za předním panelem
- Není potřeba žádná zvlášť instalovaná LED „s dlouhými nožičkami“
- Zahnutý optický kabel pro maximální světelnou efektivitu
- Jednoduché vrty v předním panelu vzhledem ke kruhovému tvaru světelného paprsku
- Snadné dodržení správných vzdušných a povrchových vzdáleností
- Lze rozdělit pro menší počet pólů

Výsledek: zjednodušený výrobní proces, nižší náklady a zjednodušený design

### Všeobecné objednávací údaje

|            |                            |  |
|------------|----------------------------|--|
| Typ        | SL FLA 2,3/1               | Verze  |
| Číslo      | <a href="#">1636670000</a> | Zásuvný konektor PCB plug in, Příslušenství, Širokoúhlý displej, |
| objednávky |                            | Transparentní, Počet pólů: 1                                     |
| GTIN (EAN) | 4008190409975              |  |
| Množství   | 100 ST                     |  |
| Typ        | SL FLA 2,3/24              | Verze  |
| Číslo      | <a href="#">1636680000</a> | Zásuvný konektor PCB plug in, Příslušenství, Širokoúhlý displej, |
| objednávky |                            | Transparentní, Počet pólů: 1                                     |
| GTIN (EAN) | 4008190409968              |  |
| Množství   | 10 ST                      |  |

## SL-SMT 5.00HC/05/90G 3.2SN BK BX

**Weidmüller Interface GmbH & Co. KG**  
Klingenbergstraße 26  
D-32758 Detmold  
Germany

www.weidmueller.com

## Příslušenství

### Další příslušenství



Při vytváření perfektního řešení není žádná úloha příliš malá.

Připojení je jen jedna část celkového procesu. V aplikacích, kde je potřeba testovat, seskupovat nebo oddělovat potenciály jsou drobné detaily často klíčem k dokonalému řešení.

System není systémem bez těchto malých, ale užitečných detailů:

- Testovací zástrčky - zajišťují spolehlivé snímání z diagnostických zásuvek
- Propojky - zajišťují stabilní kontakt pro rozvod elektřiny přímo u připojení
- Předělovací prvky - rozdělení velkého množství konektorů samců do více oddělených kanálů konektorů samic
- Zámky a přichytky - volitelné připínací připojení odolné proti vibracím nebo montáž pro konektory samce a samice

Souběžně s výrobním procesem a aplikací - více příslušenství = méně práce

### Všeobecné objednací údaje

|            |                            |   |
|------------|----------------------------|---|
| Typ        | SL AT SW                   | Verze   |
| Číslo      | <a href="#">1770240000</a> | Zásuvný konektor PCB plug in, Příslušenství, Rozpěrka, černá, Počet |
| objednávky |                            | pólů: 1   |
| GTIN (EAN) | 4032248117710              |   |
| Množství   | 100 ST                     |   |

### Kódovací prvky



Připojuje pouze to, co má být připojeno: správné připojení na správném místě.

Kódovací prvky a blokové zařízení jasně přiřazují připojovací prvky během výrobního procesu a provozu.

Kódovací prvky a blokové zařízení se vkládají před montáží nebo během fáze osazování kabelu. Alternativa společnosti Weidmüller online konfigurace pomocí konfigurátoru variant pro okódování před dodávkou. Nesprávná instalace na obvodové desce a nesprávné zapojení připojovacích prvků už není možné.

Výhoda: žádné řešení problémů při výrobě a žádné provozní chyby u uživatele.

### Všeobecné objednací údaje

|            |                            |   |
|------------|----------------------------|---|
| Typ        | BLZ/SL KO BK BX            | Verze   |
| Číslo      | <a href="#">1545710000</a> | Zásuvný konektor PCB plug in, Příslušenství, Kódovací prvek, černá, |
| objednávky |                            | Počet pólů: 1   |
| GTIN (EAN) | 4008190087142              |   |
| Množství   | 50 ST                      |   |
| Typ        | BLZ/SL KO OR BX            | Verze   |
| Číslo      | <a href="#">1573010000</a> | Zásuvný konektor PCB plug in, Příslušenství, Kódovací prvek,        |
| objednávky |                            | Oranžová, Počet pólů: 1   |
| GTIN (EAN) | 4008190048396              |   |
| Množství   | 100 ST                     |   |

## SL-SMT 5.00HC/05/90G 3.2SN BK BX

**Weidmüller Interface GmbH & Co. KG**  
 Klingenbergstraße 26  
 D-32758 Detmold  
 Germany

## Příslušenství

www.weidmueller.com

### LED světlovody



**Efektivita:** spojení mezi LED a předním panelem. Světlovodné kontrolky uživateli umožňují monitorovat stavy spínání bez potřeby speciálního designu: optický plast směřuje světlo ze standardní LED přes ohyby do konektoru nebo skrz přední panel.

Prvky z optického vlákna se jednoduše připnou za příslušné 90° zahnuté konektory samce (90° směr vývodu). Verze s různými výškami příchozích světelných paprsků docilují maximální světelné efektivity pro LED s různými designy nebo výškami.

Výhody oproti běžným řešením:

- Není potřeba žádná další LED obvodová deska za předním panelem
- Není potřeba žádná zvlášť instalovaná LED „s dlouhými nožičkami“
- Zahnutý optický kabel pro maximální světelnou efektivitu
- Jednoduché vrtvy v předním panelu vzhledem ke kruhovému tvaru světelného paprsku
- Snadné dodržení správných vzdušných a povrchových vzdáleností
- Lze rozdělit pro menší počet pólů

Výsledek: zjednodušený výrobní proces, nižší náklady a zjednodušený design

### Všeobecné objednávací údaje

|            |                            |  |
|------------|----------------------------|--|
| Typ        | SL FLA 1.5/1               | Verze  |
| Číslo      | <a href="#">1580100000</a> | Zásuvný konektor PCB plug in, Příslušenství, Širokoúhlý displej, |
| objednávky |                            | Transparentní, Počet pólů: 1                                     |
| GTIN (EAN) | 4008190152475              |  |
| Množství   | 100 ST                     |  |
| Typ        | SL FLA 3.8/1               | Verze  |
| Číslo      | <a href="#">1580110000</a> | Zásuvný konektor PCB plug in, Příslušenství, Širokoúhlý displej, |
| objednávky |                            | Transparentní, Počet pólů: 1                                     |
| GTIN (EAN) | 4008190050740              |  |
| Množství   | 100 ST                     |  |
| Typ        | SL FLA 9.0/1               | Verze  |
| Číslo      | <a href="#">1580120000</a> | Zásuvný konektor PCB plug in, Příslušenství, Širokoúhlý displej, |
| objednávky |                            | Transparentní, Počet pólů: 1                                     |
| GTIN (EAN) | 4008190031909              |  |
| Množství   | 100 ST                     |  |

## SL-SMT 5.00HC/05/90G 3.2SN BK BX

**Weidmüller Interface GmbH & Co. KG**  
 Klingenbergstraße 26  
 D-32758 Detmold  
 Germany

## Příslušenství

www.weidmueller.com

### Další příslušenství



Při vytváření perfektního řešení není žádná úloha příliš malá.

Připojení je jen jedna část celkového procesu. V aplikacích, kde je potřeba testovat, seskupovat nebo oddělovat potenciály jsou drobné detaily často klíčem k dokonalému řešení.

System není systémem bez těchto malých, ale užitečných detailů:

- Testovací zástrčky - zajišťují spolehlivé snímání z diagnostických zásuvek
- Propojky - zajišťují stabilní kontakt pro rozvod elektřiny přímo u připojení
- Předělovací prvky - rozdělení velkého množství konektorů samců do více oddělených kanálů konektorů samic
- Zámky a přichytky - volitelné připínací připojení odolné proti vibracím nebo montáž pro konektory samce a samice

Souběžně s výrobním procesem a aplikací - více příslušenství = méně práce

### Všeobecné objednací údaje

|            |                            |  |
|------------|----------------------------|--|
| Typ        | SL AT OR                   | Verze  |
| Číslo      | <a href="#">1598300000</a> | Zásuvný konektor PCB plug in, Příslušenství, Rozpěrka, Oranžová, |
| objednávky |                            | Počet pólů: 1  |
| GTIN (EAN) | 4008190189266              |  |
| Množství   | 100 ST                     |  |