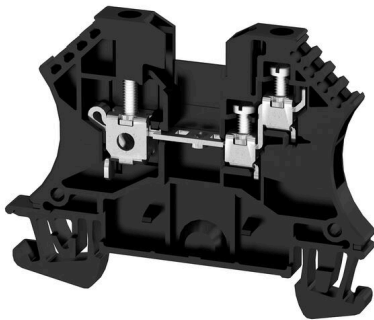


Obrázek výrobku

Přívod napájení, signálu a dat je standardním požadavkem v elektrotechnice a stavbě rozváděčů. Mezi vlastnosti, které daný výrobek odlišují, patří izolační materiál, systém připojení a konstrukce svorek. Průchozí svorka je vhodná pro sloučení a/nebo připojení jednoho nebo více vodičů. Mohou mít jednu nebo více úrovní připojení, které jsou na stejném potenciálu nebo vzájemně izolované.

Všeobecné objednací údaje

Verze	Průchozí svorkovnice, Šroubové připojení, černá, 2.5 mm ² , 24 A, 800 V, Počet připojení: 1
Číslo objednávky	1833840000
Typ	WDU 2.5/1.5/ZR SW
GTIN (EAN)	4050118128925
Množství	50 items

WDU 2.5/1.5/ZR SW

Weidmüller Interface GmbH & Co. KG
Klingenbergstraße 26
D-32758 Detmold
Germany

www.weidmueller.com

Technické údaje

Osvědčení

Schválení



ROHS	Shoda
UL File Number Search	Web UL
Č. osvědčení (UR)	E60693

Rozměry a hmotnosti

Hloubka	46.5 mm	Hloubka (v palcích)	1.8307 inch
Výška	60 mm	Výška (v palcích)	2.3622 inch
Šířka	5.1 mm	Šířka (v palcích)	0.2008 inch
Čistá hmotnost	7.54 g		

Teploty

Skladovací teplota	-25 °C...55 °C	Okolní teplota	-60 °C...85 °C
Trvalá provozní teplota, min.	-60 °C	Trvalá provozní teplota, max.	130 °C

Shoda produktu s prostředím

Stav souladu se směrnicí RoHS	V souladu bez výjimky
REACH SVHC	Ne SVHC nad 0,1 wt%
Uhlíková stopa výrobku	Kolébka k bráně 0.174 kg CO2 eq.

Specifikace systému

Verze	Šroubové připojení, Další připojení, na šroubovací propojku, Jeden konec bez konektoru	Nutná koncová deska	Ano
Počet potenciálů	1	Počet úrovní	1
Počet svěrných bodů na úroveň	3	Počet pólů na řadu	1
Úrovně propojené interně	Ne	PE připojení	Ne
Nosná lišta	TS 35	N-funkce	Ne
PE funkce	Ne	Funkce PEN	Ne

Údaje hodnocení IECEx/ATEX

Č. osvědčení (ATEX)	DEMKO14ATEX1338U	Č. osvědčení (IECEX)	IECEXULD14.0005U
Max. napětí (ATEX)	690 V	Proud (ATEX)	24 A
Průřez vodiče max. (ATEX)	2.5 mm ²	Max. napětí (IECEX)	690 V
Proud (IECEX)	24 A	Průřez vodiče max. (IECEX)	2.5 mm ²
Značení EN 60079-7	Ex eb II C Gb	Ex 2014/34/EU značka	II 2 G D

Údaje materiálů

Základní materiál	Wemid	Barevný	černá
Klasifikace hořlavosti UL 94	V-0		

WDU 2.5/1.5/ZR SW

Weidmüller Interface GmbH & Co. KG
Klingenbergstraße 26
D-32758 Detmold
Germany

www.weidmueller.com

Technické údaje

2 upnutelné vodiče (H05V/H07V) se stejným průřezem (jmenovité připojení)

Průřez připojeného vodiče, pevný, dva vodiče k upevnění svorkou, max.	2.5 mm ²	Průřez připojeného vodiče, pevný, dva vodiče k upevnění svorkou, min.	0.5 mm ²
Průřez vodičového připojení, jemně slané a s koncovkami DIN 46228/1, 2 upnutelné vodiče, max.	1.5 mm ²	Průřez vodičového připojení, jemně slané a s koncovkami DIN 46228/1, 2 upnutelné vodiče, min.	0.5 mm ²
Průřez vodiče, jemně stáčený, dva přísorkované vodiče, max.	1.5 mm ²	Průřez připojení vodiče, jemně stáčené, dva přísorkované vodiče, min.	0.5 mm ²

Další technická data

Otevřené strany	pravá	Počet podobných svorek	1
Verze testovaná ve výbušném prostředí	Ano	Typ montáže	Přichytka

Data hodnocení

Jmenovitý průřez	2.5 mm ²	Jmenovité napětí	800 V
Jmenovité DC napětí	800 V	Jmenovitý proud	24 A
Proud při maximu vodičů	32 A	Standardy	IEC 60947-7-1
Vnitřní odpor podle IEC 60947-7-x	1.33 mΩ	Jmenovité impulzní výdržné napětí	8 kV
Ztráta výkonu v souladu s normou IEC 60947-7-x	0.77 W	Kategorie rázového napětí	III
Závažnost znečištění	3		

UL data hodnocení

Velikost napětí B (UR)	300 V	Velikost proudu B (UR)	20 A
Průřez vodiče propojení z výroby max. (UR)	12 AWG	Velikost proudu C (UR)	20 A
Velikost napětí C (UR)	300 V	Průřez vodiče propojení z výroby min. (UR)	30 AWG
Č. osvědčení (UR)	E60693	Průřez vodiče propojení v terénu min. (UR)	30 AWG
Průřez vodiče propojení v terénu max. (UR)	12 AWG		

Vodiče k upevnění (další připojení)

Šroub svorky, další připojení	M 2,5	Směr připojení další připojení	na straně
Rozsah sevření, další připojení, max.	2.5 mm ²	Rozsah sevření, další připojení, min.	0.13 mm ²
Průřez vodiče, pružný plus plastová manžeta DIN 46228/1, další připojení, max.	1.5 mm ²	Průřez vodiče, pružný plus plastová manžeta DIN 46228/1, další připojení, min.	0.5 mm ²
Průřez vodiče, pružný, další připojení, min.	0.5 mm ²	Počet připojení, další připojení	2
Jmenovitý průřez, další připojení	1.5 mm ²	Velikost spínače, další připojení	SD 0,6 x 3,5
Průřez připojeného vodiče, více jader, další připojení, min.	0.5 mm ²	Průřez připojeného vodiče, více jader, další připojení, max.	2.5 mm ²
Utahovací moment, další připojení, max.	0.6 Nm	Průřez připojeného vodiče, AWG, další připojení, min.	AWG 26
Jmenovitý proud, další připojení	17.5 A	Průřez připojeného vodiče, pevné jádro, další připojení, min.	0.5 mm ²
Průřez připojeného vodiče, pevné jádro, další připojení, max.	2.5 mm ²	Typ připojení, další připojení	Šroubové připojení
Průřez připojeného vodiče, pružný, další připojení, max.	1.5 mm ²	Průřez připojeného vodiče, AWG, další připojení, max.	AWG 12
Délka odizolování, další připojení	7 mm	Utahovací moment, další připojení, min.	0.4 Nm

WDU 2.5/1.5/ZR SW

Weidmüller Interface GmbH & Co. KG
Klingenbergstraße 26
D-32758 Detmold
Germany

www.weidmueller.com

Technické údaje

Vodiče k upevnění svorkou (jmenovité připojení)

Měřidlo podle IEC 60947-1	A3, A1
Průřez propojení AWG, max.	AWG 12
Směr připojení	na straně
Utahovací moment, max.	0.6 Nm
Utahovací moment, min.	0.4 Nm
Délka odizolování	10 mm
Typ připojení	Šroubové připojení
Počet připojení	1
Upínací rozsah, max.	4 mm ²
Upínací rozsah, min.	0.05 mm ²
Svěrný šroub	M 2,5
Velikost nože	0,6 x 3,5 mm
Průřez propojení AWG, min.	AWG 30
Průřez připojení vodiče, jemně splétaný s koncovkami DIN 46228/4, max.	2.5 mm ²
Průřez připojení vodiče, jemně splétaný s koncovkami DIN 46228/4, min.	0.05 mm ²
Průřez připojení vodiče, jemně splétaný s koncovkami DIN 46228/1, max.	2.5 mm ²
Průřez připojení vodiče, jemně splétaný s koncovkami DIN 46228/1, min.	0.05 mm ²
Průřez připojení vodičů, jemně stáčené, max.	4 mm ²
Průřez připojení vodičů, jemně stáčené, min.	0.05 mm ²
Průřez připojení vodičů, splétané, max.	4 mm ²
Průřez připojení vodičů, splétané, min.	0.05 mm ²
Dvojdutinka, max.	1.5 mm ²
Dvojdutinka, max.	0.5 mm ²
Úroveň krouticího momentu s elektrickým šroubovákem DMS	1
Průřez připojení vodiče, pevné jádro, max.	4 mm ²
Průřez připojení vodiče, pevné jádro, min.	0.05 mm ²
Průřez připojení vodičů, jemně splétané, min.	0.05 mm ²

Upínatelný vodič	Specifikace připojení	Šroubové připojení		
		Typ	pevný, H05(07) V-U	
	Průřez připojení vodiče	min.	0.5 mm ²	
		max.	4 mm ²	
		jmen.	2.5 mm ²	
		vodičová koncovka		
	Délka odizolování	min.	10 mm	
		max.	10 mm	
		jmen.	10 mm	
		Utahovací moment	min.	0.4 Nm
			max.	0.6 Nm
			Specifikace připojení	
	Průřez připojení vodiče	Šroubové připojení		
		Typ	splétaný, H07V-R	
	Délka odizolování	min.	1.5 mm ²	
		max.	4 mm ²	
		jmen.	2.5 mm ²	
		Utahovací moment	min.	10 mm
			max.	10 mm
			jmen.	10 mm
	Utahovací moment	min.	0.4 Nm	
		max.	0.6 Nm	

Technické údaje

Specifikace připojení	Šroubové připojení		
Průřez připojení vodiče	Typ	flexibilní, H05(07) V-K	
	min.	0.5 mm ²	
	max.	4 mm ²	
	jmen.	2.5 mm ²	
vodičová koncovka	Délka odizolování	min.	10 mm
		max.	10 mm
		jmen.	10 mm
	Utahovací moment	min.	0.4 Nm
		max.	0.6 Nm

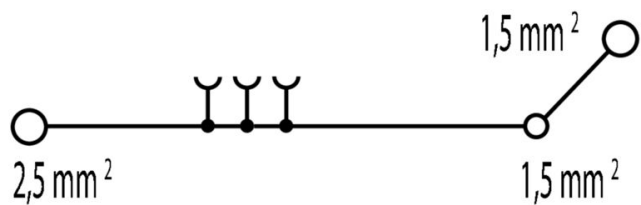
Všeobecně

Průřez propojení AWG, max.	AWG 12	Průřez propojení AWG, min.	AWG 30
Standardy	IEC 60947-7-1	Nosná lišta	TS 35

Klasifikace

ETIM 8.0	EC000897	ETIM 9.0	EC000897
ETIM 10.0	EC000897	ECLASS 14.0	27-25-01-01
ECLASS 15.0	27-25-01-01		

Nákresy



WDU 2.5/1.5/ZR SW

Weidmüller Interface GmbH & Co. KG
Klingenbergstraße 26
D-32758 Detmold
Germany

www.weidmueller.com

Příslušenství

Propojky



Rozdělení nebo násobení potenciálu do sousedících svorkovnic se provádí prostřednictvím propojek. Dalšímu úsilí o propojení se lze snadno vyhnout. I když jsou póly přerušeny, spolehlivost kontaktu ve svorkovnicích je stále zajištěna. Naše portfolio nabízí zásuvné a šroubovatelné systémy propojek pro modulární svorkovnice.

Všeobecné objednací údaje

Typ	WQV 2.5/2	Verze
Číslo	1053660000	Propojka (svorka), Přišroubováno, Žlutá, 32 A, Počet pólů: 2, Rozteč v mm (P): 5.10, Izolované: Ano, Šířka: 7 mm
objednávky		
GTIN (EAN)	4008190031121	
Množství	50 ST	
Typ	WQV 2.5/3	Verze
Číslo	1053760000	Propojka (svorka), Přišroubováno, Žlutá, 32 A, Počet pólů: 3, Rozteč v mm (P): 5.10, Izolované: Ano, Šířka: 7 mm
objednávky		
GTIN (EAN)	4008190058999	
Množství	50 ST	
Typ	WQV 2.5/4	Verze
Číslo	1053860000	Propojka (svorka), Přišroubováno, Žlutá, 32 A, Počet pólů: 4, Rozteč v mm (P): 5.10, Izolované: Ano, Šířka: 7 mm
objednávky		
GTIN (EAN)	4008190049706	
Množství	50 ST	
Typ	WQV 2.5/10	Verze
Číslo	1054460000	Propojka (svorka), Přišroubováno, Žlutá, 32 A, Počet pólů: 10, Rozteč v mm (P): 5.10, Izolované: Ano, Šířka: 7 mm
objednávky		
GTIN (EAN)	4008190135089	
Množství	20 ST	
Typ	ZQV 2.5N/2 GE	Verze
Číslo	1693800000	W řada, Spojovací konektor, 24 A
objednávky		
GTIN (EAN)	4008190883621	
Množství	60 ST	
Typ	ZQV 2.5N/3 GE	Verze
Číslo	1693810000	W řada, Spojovací konektor, 24 A
objednávky		
GTIN (EAN)	4008190883645	
Množství	60 ST	
Typ	ZQV 2.5N/4 GE	Verze
Číslo	1693820000	W řada, Spojovací konektor, 24 A
objednávky		
GTIN (EAN)	4008190883652	
Množství	60 ST	
Typ	ZQV 2.5N/10 GE	Verze
Číslo	1693880000	W řada, Spojovací konektor, 24 A
objednávky		
GTIN (EAN)	4008190883720	
Množství	20 ST	

WDU 2.5/1.5/ZR SW

Weidmüller Interface GmbH & Co. KG
Klingenbergstraße 26
D-32758 Detmold
Germany

www.weidmueller.com

Příslušenství

Typ	ZQV 2.5N/20 GE	Verze
Číslo	1909000000	W řada, Spojovací konektor, 24 A
objednávky		
GTIN (EAN)	4032248535613	
Množství	20 ST	

Koncové a předělové desky

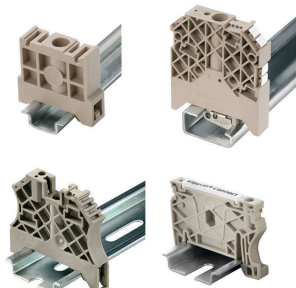


Dělicí desky a koncové desky jsou nezbytným příslušenstvím pro svorkovnice. Dělicí desky zajišťují optické a elektrické oddělení různých potenciálů a funkčních skupin, čímž zvyšují bezpečnost a zajišťují přehlednou strukturu uvnitř rozvaděče. Koncové desky uzavírají řadu svorkovnic po stranách, chrání před kontaktem s živými částmi a zajišťují čistý a stabilní povrch. Oba komponenty jsou přesně sladěny s příslušnou řadou svorkovnic Weidmüller, což přispívá k bezpečnému, kompatibilnímu a profesionálnímu zapojení.

Všeobecné objednávací údaje

Typ	WAP 2.5-10	Verze
Číslo	1050000000	Koncová destička pro svorkovnice, Tmavě béžová, Výška: 56 mm,
objednávky		Šířka: 1.5 mm, V-O, Wemid, Přichytka: Ne
GTIN (EAN)	4008190103149	
Množství	50 ST	
Typ	WAP 2.5-10 BL	Verze
Číslo	1050080000	Koncová destička pro svorkovnice, Modrá, Výška: 56 mm, Šířka: 1.5
objednávky		mm, V-O, Wemid, Přichytka: Ne
GTIN (EAN)	4008190136611	
Množství	50 ST	
Typ	WAP 16+35 WTW 2.5-10	Verze
Číslo	1050100000	Koncová a dělicí deska pro svorky, Tmavě béžová, Výška: 56 mm,
objednávky		Šířka: 1.5 mm, V-O, Wemid
GTIN (EAN)	4008190079901	
Množství	20 ST	
Typ	WAP 16+35 WTW 2.5-10 BL	Verze
Číslo	1050180000	Koncová a dělicí deska pro svorky, Modrá, Výška: 56 mm, Šířka: 1.5
objednávky		mm, V-O, Wemid
GTIN (EAN)	4008190013899	
Množství	20 ST	

Koncová podpěra



Nabídka produktů Weidmüller zahrnuje koncové držáky, které zaručují trvalou a spolehlivou montáž na přípojnicích a které brání sklouznutí. K dispozici jsou verze se šrouby i bez šroubů. Koncový držák nabízí více možností označení, také místo pro skupinové značky a rovněž držák zkušební zástrčky.

WDU 2.5/1.5/ZR SW

Weidmüller Interface GmbH & Co. KG
Klingenbergstraße 26
D-32758 Detmold
Germany

www.weidmueller.com

Příslušenství

Všeobecné objednací údaje

Typ	WEW 35/2	Verze
Číslo	1061200000	Bočnice, Tmavě béžová, TS 35, HB, Wemid, Šířka: 8 mm, 100 °C
objednávky		
GTIN (EAN)	4008190030230	
Množství	50 ST	

Testovací adapter a testovací zásuvky



Testovací adaptéry a testovací zásuvky se používají pro elektrické připojení mezi svorkovnicemi a testovacím zařízením. Tímto způsobem lze elektrický kontakt vytvořit v propojeném stavu a měření lze provést snadno.

Všeobecné objednací údaje

Typ	WTA 2 WDU2.5-10	Verze
Číslo	1632320000	Testovací adaptér (svorka), 1.5 mm ² , 250 V, 6 A
objednávky		
GTIN (EAN)	4008190257347	
Množství	25 ST	
Typ	WTA 2/ZA WDU2.5-10	Verze
Číslo	1632330000	Testovací adaptér (svorka), 1.5 mm ² , 250 V, 6 A
objednávky		
GTIN (EAN)	4008190257330	
Množství	25 ST	

Prázdné



Štítek Dekafix (DEK) je univerzální štítek pro všechny vodiče a zásuvné konektory i elektronické sub-sestavy. Tento systém je ideální pro krátké číselné sekvence a zahrnuje širokou řadu předtištěných značek. Pásky pro rychlou instalaci v jediném pracovním kroku. Potisk je dobře čitelný, má perfektní kontrast a je k dispozici v různých šířkách.

- Široká řada potiskovaných značek pro okamžité použití
- Pásky pro rychlou instalaci
- Značky na konektory vhodné pro všechny kabelové konektory
- K dispozici jako čisté MultiCard, nebo se standardním potiskem

Pro vlastní potisk: Prosíme zašlete nám soubor pro náš software na značení M-Print PRO nebo M-Print PRO Online (bez instalace) s vašimi požadavky na značení.

WDU 2.5/1.5/ZR SW

Weidmüller Interface GmbH & Co. KG
Klingenbergstraße 26
D-32758 Detmold
Germany

www.weidmueller.com

Příslušenství

Všeobecné objednací údaje

Typ	DEK 5/5 MC NE WS	Verze
Číslo	1609801044	Dekafix, Označení svorek, 5 x 5 mm, Rozteč v mm (P): 5.00
objednávky		Weidmueller, Bílá
GTIN (EAN)	4008190397111	
Množství	1000 ST	
Typ	WS 12/5 MC NE WS	Verze
Číslo	1609860000	WS, Označení svorek, 12 x 5 mm, Rozteč v mm (P): 5.00
objednávky		Weidmueller, Allen-Bradley, Bílá
GTIN (EAN)	4008190203481	
Množství	720 ST	

Svorka na stínění



S naší širokou škálou stíněných připojení KLBÜ můžete dosahovat flexibilních a samonastavitelných stíněných kontaktů a zajistit bezchybný provoz zařízení.

Všeobecné objednací údaje

Typ	LS 2.8 WDU2.5-10	Verze
Číslo	1056400000	W řada, Sběrnice stínění
objednávky		
GTIN (EAN)	4008190036454	
Množství	100 ST	

DEK 5/5



WS/ DEK

MultiMark značky používají inovativní kompozitní materiál sestávající ze dvou komponent. Tuhý okraj podkladu značky se bezpečně připeňuje ke konektoru. Díky elastické povrchové úpravě se značka snadno připeňuje. Tento speciálně ražený materiál lze natáhnout, čímž lze pokrýt různé rozestupy, které se obzvláště u dlouhých svorkovnic nasčítají. Další výhodou: na materiál povrchu se skvěle tiskne a tím zaručuje trvanlivé značení odolné proti opotřebení. Rozlišení tisku 300 dpi také umožňuje velmi snadno čitelný potisk.

Vaše výhody s MultiMark

- Kompatibilní s modulárními svorkovnicemi společnosti Weidmüller
- Pevně držící a odolný tisk
- Kontinuální pásy šetří s časem při instalaci
- Snadná instalace díky inovativnímu kompozitnímu materiálu
- Velké pole pro štítek pro optimální čitelnost
- Vysoká flexibilita díky nezávislosti na výrobci

WDU 2.5/1.5/ZR SW

Weidmüller Interface GmbH & Co. KG
Klingenbergstraße 26
D-32758 Detmold
Germany

www.weidmueller.com

Příslušenství

Všeobecné objednací údaje

Typ	DEK 5/5 MM WS	Verze
Číslo	2007110000	Dekafix, Označení svorek, 5 x 5 mm, Weidmueller, Bílá
objednávky		
GTIN (EAN)	4050118391862	
Množství	800 ST	

Koncové a předělové desky



Dělicí desky a koncové desky jsou nezbytným příslušenstvím pro svorkovnice. Dělicí desky zajišťují optické a elektrické oddělení různých potenciálů a funkčních skupin, čímž zvyšují bezpečnost a zajišťují přehlednou strukturu uvnitř rozvaděče. Koncové desky uzavírají řadu svorkovnic po stranách, chrání před kontaktem s živými částmi a zajišťují čistý a stabilní povrch. Oba komponenty jsou přesně sladěny s příslušnou řadou svorkovnic Weidmüller, což přispívá k bezpečnému, kompatibilnímu a profesionálnímu zapojení.

Všeobecné objednací údaje

Typ	WTW EN	Verze
Číslo	1058800000	Předělová deska (svorka), Tmavě béžová, Výška: 86 mm, Šířka: 3 mm,
objednávky		V-0, Wemid
GTIN (EAN)	4008190140175	
Množství	20 ST	

Propojky



Rozdělení nebo násobení potenciálu do sousedících svorkovnic se provádí prostřednictvím propojek. Dalším úsilím o propojení se lze snadno vyhnout. I když jsou póly přerušeny, spolehlivost kontaktu ve svorkovnicích je stále zajištěna. Naše portfolio nabízí zásuvné a šroubovatelné systémy propojek pro modulární svorkovnice.

Všeobecné objednací údaje

Typ	WQB B/10	Verze
Číslo	1579050000	Propojka (svorka), Přišroubováno, černá, 24 A, Počet pólů: 10, Rozteč v mm (P): 5.10, Izolované: Ano, Šířka: 48.26 mm
objednávky		
GTIN (EAN)	4008190094508	
Množství	20 ST	
Typ	WQB B/2	Verze
Číslo	1579010000	Propojka (svorka), Přišroubováno, černá, 24 A, Počet pólů: 2, Rozteč v mm (P): 5.10, Izolované: Ano, Šířka: 10.14 mm
objednávky		
GTIN (EAN)	4008190021696	
Množství	50 ST	

WDU 2.5/1.5/ZR SW

Weidmüller Interface GmbH & Co. KG
Klingenbergstraße 26
D-32758 Detmold
Germany

www.weidmueller.com

Příslušenství

Typ	WQB B/24	Verze
Číslo	1579060000	Propojka (svorka), Přišroubováno, černá, 24 A, Počet pólů: 24, Rozteč v mm (P): 5.10, Izolované: Ano, Šířka: 123.22 mm
objednávky		
GTIN (EAN)	4008190188597	
Množství	20 ST	
Typ	WQB B/3	Verze
Číslo	1579020000	Propojka (svorka), Přišroubováno, černá, 24 A, Počet pólů: 3, Rozteč v mm (P): 5.10, Izolované: Ano, Šířka: 15.28 mm
objednávky		
GTIN (EAN)	4008190062392	
Množství	50 ST	
Typ	WQB B/4	Verze
Číslo	1579030000	Propojka (svorka), Přišroubováno, černá, 24 A, Počet pólů: 4, Rozteč v mm (P): 5.10, Izolované: Ano, Šířka: 20.42 mm
objednávky		
GTIN (EAN)	4008190185046	
Množství	50 ST	
Typ	WQB B/6	Verze
Číslo	1579040000	Propojka (svorka), Přišroubováno, černá, 24 A, Počet pólů: 6, Rozteč v mm (P): 5.10, Izolované: Ano, Šířka: 30.7 mm
objednávky		
GTIN (EAN)	4008190081041	
Množství	20 ST	

Testovací adapter a testovací zásuvky

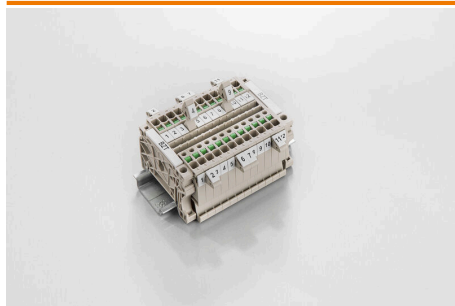


Testovací adaptéry a testovací zásuvky se používají pro elektrické připojení mezi svorkovnicemi a testovacím zařízením. Tímto způsobem lze elektrický kontakt vytvořit v propojeném stavu a měření lze provést snadno.

Všeobecné objednávací údaje

Typ	STB 8.5/D4/2.3/M2.5 AKZ	Verze
Číslo	0215700000	Příslušenství, Patice
objednávky		
GTIN (EAN)	4008190184872	
Množství	50 ST	

Držák štítku značení



Držák značky nabízí možnost dodatečné montáže standardních značek s roztečí 5 nebo 5,1 mm. Úhlové držáky lze volitelně zacvaknout a lze je namontovat do všech standardních označovacích kanálů modulárních svorkovnic Klippon® Connect. Typy montážních značek naleznete v příslušném příslušenství držáku označení.

WDU 2.5/1.5/ZR SW

Weidmüller Interface GmbH & Co. KG
Klingenbergstraße 26
D-32758 Detmold
Germany

www.weidmueller.com

Příslušenství

Všeobecné objednací údaje

Typ	BZT 1 WS 10/5	Verze	
Číslo	1805490000	Příslušenství, Držák štítku značení	
objednávky			
GTIN (EAN)	4032248270231		
Množství	100 ST		
Typ	BZT 1 ZA WS 10/5	Verze	
Číslo	1805520000	Příslušenství, Držák štítku značení	
objednávky			
GTIN (EAN)	4032248270248		
Množství	100 ST		

WS 12/5



WS/ DEK

MultiMark značky používají inovativní kompozitní materiál sestávající ze dvou komponent. Tuhý okraj podkladu značky se bezpečně připne ke konektoru. Díky elastické povrchové úpravě se značka snadno připne. Tento speciálně ražený materiál lze natáhnout, čímž lze pokrýt různé rozestupy, které se obzvláště u dlouhých svorkovnic nasčítají. Další výhoda: na materiál povrchu se skvěle tiskne a tím zaručuje trvanlivé značení odolné proti opotřebení. Rozlišení tisku 300 dpi také umožňuje velmi snadno čitelný potisk.

Vaše výhody s MultiMark

- Kompatibilní s modulárními svorkovnicemi společnosti Weidmüller
- Pevně držící a odolný tisk
- Kontinuální pásy šetří s časem při instalaci
- Snadná instalace díky inovativnímu kompozitnímu materiálu
- Velké pole pro štítek pro optimální čitelnost
- Vysoká flexibilita díky nezávislosti na výrobci

Všeobecné objednací údaje

Typ	WS 12/5 MM WS	Verze	
Číslo	2007190000	WS, Označení svorek, 12 x 5 mm, Weidmueller, Bílá	
objednávky			
GTIN (EAN)	4050118392036		
Množství	800 ST		

Koncové a předělové desky



Dělicí desky a koncové desky jsou nezbytným příslušenstvím pro svorkovnice. Dělicí desky zajišťují optické a elektrické oddělení různých potenciálů a funkčních skupin, čímž zvyšují bezpečnost a zajišťují přehlednou strukturu uvnitř rozvaděče. Koncové desky uzavírají řadu svorkovnic po stranách, chrání před kontaktem s živými částmi a zajišťují čistý a stabilní povrch. Oba komponenty jsou přesně sladěny s příslušnou řadou svorkovnic Weidmüller, což přispívá k bezpečnému, kompatibilnímu a profesionálnímu zapojení.

Příslušenství

Všeobecné objednací údaje

Typ	WAP 2.5-10/0.5MM	Verze
Číslo objednávky	1966380000	Koncová destička pro svorkovnice, Tmavě béžová, Výška: 54.5 mm, Šířka: 0.35 mm, V-O, Wemid, Přichytka: Ano
GTIN (EAN)	4032248688616	
Množství	50 ST	