

**SAI-08L-VPFC-3A-M08L-PNP-10U03**

**Weidmüller Interface GmbH & Co. KG**  
Klingenbergstraße 26  
D-32758 Detmold  
Germany

www.weidmueller.com



Nová úzká řada M8 od společnosti Weidmüller. Tato produktová řada se vyznačuje možností označení všech připojovacích míst. I 4-cestný rozvaděč s 8-pólovým M12 má dostatečně velkou plochu na označení všech připojovacích míst M8. Navíc je tento rozvaděč kratší než běžné konstrukce M8.

- Velmi úzký, krátký a plochý rozvaděč M8.
- Tato řada je dodávána s 4 až 12 připojovacími místy M8, 3 nebo 4 póly.
- K dispozici na požádání jsou také hybridní varianty M8.
- M8 vedení je vybaveno příčnými otvory.

**Všeobecné objednací údaje**

|                  |   |
|------------------|---|
| Verze            | Pevná kabelová verze, M8, 30 V, , LED: Ano, Iničiační prvek LED: Ano, Typ kabeláže: PNP, 10 m |
| Číslo objednávky | <a href="#">1828670000</a>  |
| Typ              | SAI-08L-VPFC-3A-M08L-PNP-10U03  |
| GTIN (EAN)       | 4032248335312   |
| Množství         | 1 items   |

## Technické údaje

## Osvědčení

Schválení

ROHS Shoda  
UL File Number Search [Web UL](#)  
Č. osvědčení (cURus) E92202

## Rozměry a hmotnosti

|                |         |                     |             |
|----------------|---------|---------------------|-------------|
| Hloubka        | 18.2 mm | Hloubka (v palcích) | 0.7165 inch |
| Výška          | 144 mm  | Výška (v palcích)   | 5.6693 inch |
| Šířka          | 24 mm   | Šířka (v palcích)   | 0.9449 inch |
| Čistá hmotnost | 865 g   |                     |             |

## Teploty

Provozní teplota -25 - 80°C

## Shoda produktu s prostředím

Stav souladu se směrnicí RoHS V souladu bez výjimky  
REACH SVHC Ne SVHC nad 0,1 wt%

## Údaje o připojení

Délka odizolování pláště 100 mm Výstup rozvaděče Pevná kabelová verze

## Elektrické údaje

|                                |      |                                |       |
|--------------------------------|------|--------------------------------|-------|
| Jmenovité napětí, min.         | 10 V | Jmenovité napětí, max.         | 30 V  |
| Zkušební napětí                | 1 kV | Max. proudová kapacita na slot | 2 A   |
| Celkem proud                   | 6 A  | Proud na signál                | 1 A   |
| K dispozici elektrická izolace | Ne   | Odpor izolace                  | 109 Ω |

## Technické údaje kabelu

|                          |        |                                |   |
|--------------------------|--------|--------------------------------|---|
| Počet pólů               | 3      | Barva opláštění                | černá   |
| Vnější průměr            | 7.4 mm | Stíněný                        | Ne  |
| Halogen                  | Ne     | Poloměr ohybu, min., pohyblivý | 10 *průměr  |
| Cykly ohybu              | 2 mil. | Průřez vodiče (tisk/online)    | 8 x 0,34 mm <sup>2</sup> + 2 x 0,75 mm <sup>2</sup> |
| Materiál pláště          | PUR    | Délka kabelu                   | 10 m  |
| Vhodné pro nosiče kabelů | Ano    |                                |   |

## Všeobecné technické údaje

|                                |        |                          |       |
|--------------------------------|--------|--------------------------|-------|
| Stupeň krytí                   | IP68   | Počet pólů               | 3     |
| Počet soketů kontaktů          | 8      | Připojovací závit        | M8    |
| Závažnost znečištění           | 3      | Chování při požáru       | V-0   |
| LED                            | Ano    | Iniciační prvek LED      | Ano   |
| Barva LED pro indikaci provozu | zelená | Barva LED pro I/O funkce | žlutá |

**Technické údaje****Údaje o materiálu**

|                    |                   |                         |                                  |
|--------------------|-------------------|-------------------------|----------------------------------|
| Materiál O-kroužku | FKM               | Hlavní materiál krytu   | PBT                              |
| Materiál rozvaděče | Plast             | Barva krytu             | černá (podobná odstínu RAL 9005) |
| Šroubová patice    | CuZn, poniklované | Materiál kontaktu       | CuZn                             |
| Povrch kontaktu    | Pozlacené         | Nosný materiál kontaktu | PBT (UL 94 V0)                   |

**Klasifikace**

|             |             |             |             |
|-------------|-------------|-------------|-------------|
| ETIM 8.0    | EC002585    | ETIM 9.0    | EC002585    |
| ETIM 10.0   | EC002585    | ECLASS 14.0 | 27-44-01-08 |
| ECLASS 15.0 | 27-44-01-08 |             |             |

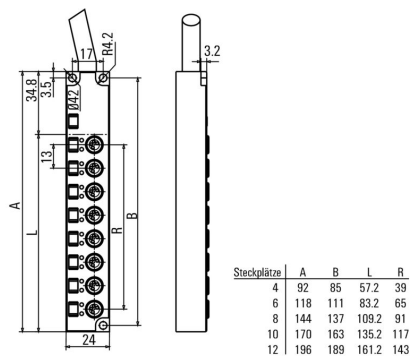
## SAI-08L-VPFC-3A-M08L-PNP-10U03

Weidmüller Interface GmbH & Co. KG  
 Klingenbergstraße 26  
 D-32758 Detmold  
 Germany

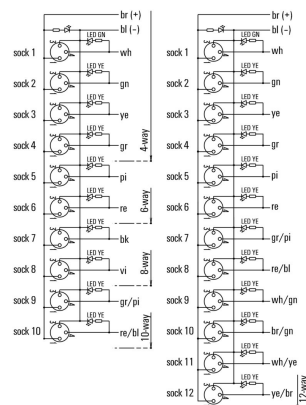
## Nákresy

www.weidmueller.com

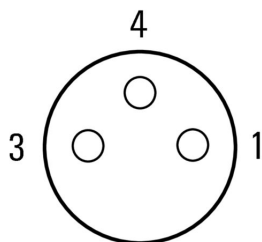
### Rozměrový výkres



### Schéma připojení



### Schéma pólů



## SAI-08L-VPFC-3A-M08L-PNP-10U03

**Weidmüller Interface GmbH & Co. KG**  
 Klingenbergstraße 26  
 D-32758 Detmold  
 Germany

www.weidmueller.com

## Příslušenství

### Screwty® nástroj na kabelové průchodky s funkcí utahovacího momentu



Ideální nástroj pro jakoukoliv práci  
 Screwty® je ideální, všestranný nástroj pro utahování všech běžných kabelů snímačů a akčních členů. I těžko přístupné kulaté konektory jsou se Screwty® nadosah. Jednoduchý otáčivý moment utáhne a povolí konektory bez potřeby nadměrné síly. Screwty® je jedinečné a celkové řešení, protože je lze použít s většinou kabelů a konektorů od jiných prodejců (přes 90 %). Screwty® se skládá z rukojeti a tradičního 1/4" adaptéru. Lze je tedy použít pro všechny velikosti: pro kulaté konektory M12 a M8, pro varianty M12F a M8F a pro přízpusobitelné konektory samce a samice.

### Všeobecné objednací údaje

|            |                            |   |
|------------|----------------------------|---|
| Typ        | SCREWTY SET -DM            | Verze   |
| Číslo      | <a href="#">1920000000</a> | Cable gland tool for M8, M12 lines and connectors |
| objednávky |                            |   |
| GTIN (EAN) | 4032248436859              |   |
| Množství   | 1 ST                       |   |

### M8



Ochranná víka chrání nepřizážené připojovací body před vnějšími vlivy.

### Všeobecné objednací údaje

|            |                            |  |
|------------|----------------------------|--|
| Typ        | SAI-SK M8                  | Verze  |
| Číslo      | <a href="#">1802760000</a> | Montážní sestavy chráněných komponent, Ochranný kryt |
| objednávky |                            |  |
| GTIN (EAN) | 4032248257379              |  |
| Množství   | 50 ST                      |  |

## Příslušenství

### Prázdné



MultiFit je systém značek společnosti Weidmüller používaný pro svorky od jiných výrobců. Podobně jako Dekafix od společnosti Weidmüller, jsou značky řady MultiFit připravené k použití se standardním tiskem. Při prvním použití MultiFit doporučujeme provést test na používaných svorkách se vzorovými značkami.

- Jedna značka vhodná pro svorky od různých výrobců.
  - Značky se standardním potiskem k okamžitému použití
  - Prázdné značky pro tisk pomocí PrintJet CONNECT nebo plotteru
  - Jednotlivě potištěné značky se dodávají na základě zákaznických údajů CAE nebo specifikací
  - Jeden systém značení pro všechny aplikace
- Pro vlastní potisk: Prosíme zašlete nám soubor pro náš software na značení M-Print PRO nebo M-Print PRO Online (bez instalace) s vašimi požadavky na značení.

### Všeobecné objednací údaje

|            |                            |  |
|------------|----------------------------|--|
| Typ        | MFF 10/6 MC NE WS          | Verze  |
| Číslo      | <a href="#">1856780000</a> | MultiFit, Označení svorek, 10 x 6 mm, Rozteč v mm (P): 6.00 Festo, |
| objednávky |                            | Bílá   |
| GTIN (EAN) | 4032248400881              |  |
| Množství   | 600 ST                     |  |