

SAI-10L-VPFC-3A-M08L-PNP-10U04

Weidmüller Interface GmbH & Co. KG
Klingenbergstraße 26
D-32758 Detmold
Germany

www.weidmueller.com



Nová úzká řada M8 od společnosti Weidmüller. Tato produktová řada se vyznačuje možností označení všech připojovacích míst. I 4-cestný rozvaděč s 8-pólovým M12 má dostatečně velkou plochu na označení všech připojovacích míst M8. Navíc je tento rozvaděč kratší než běžné konstrukce M8.

- Velmi úzký, krátký a plochý rozvaděč M8.
- Tato řada je dodávána s 4 až 12 připojovacími místy M8, 3 nebo 4 póly.
- K dispozici na požádání jsou také hybridní varianty M8.
- M8 vedení je vybaveno příčnými otvory.

Všeobecné objednací údaje

Verze	Pevná kabelová verze, M8, 30 V, , LED: Ano, Iničiační prvek LED: Ano, Typ kabeláže: PNP, 10 m
Číslo objednávky	1828650000
Typ	SAI-10L-VPFC-3A-M08L-PNP-10U04
GTIN (EAN)	4032248335190
Množství	1 items

Technické údaje

Osvědčení

Schválení

ROHS Shoda
UL File Number Search [Web UL](#)
Č. osvědčení (cURus) E92202

Rozměry a hmotnosti

Hloubka	18.2 mm	Hloubka (v palcích)	0.7165 inch
Výška	170 mm	Výška (v palcích)	6.6929 inch
Šířka	24 mm	Šířka (v palcích)	0.9449 inch
Čistá hmotnost	936 g		

Teploty

Provozní teplota -25 - 80°C

Shoda produktu s prostředím

Stav souladu se směrnicí RoHS V souladu bez výjimky
REACH SVHC Ne SVHC nad 0,1 wt%

Údaje o připojení

Délka odizolování pláště 100 mm Výstup rozvaděče Pevná kabelová verze

Elektrické údaje

Jmenovité napětí, min.	10 V	Jmenovité napětí, max.	30 V
Zkušební napětí	1 kV	Max. proudová kapacita na slot	2 A
Celkem proud	6 A	Proud na signál	1 A
K dispozici elektrická izolace	Ne	Odpor izolace	109 Ω

Technické údaje kabelu

Počet pólů	3	Barva opláštění	černá
Vnější průměr	7.6 mm	Stíněný	Ne
Halogen	Ne	Poloměr ohybu, min., pohyblivý	10 x průměr kabelu
Cykly ohybu	2 mil.	Průřez vodiče (tisk/online)	10 x 0,34 mm ² + 2 x 0,75 mm ²
Materiál pláště	PUR	Délka kabelu	10 m
Vhodné pro nosiče kabelů	Ano		

Všeobecné technické údaje

Stupeň krytí	IP68	Počet pólů	3
Počet soketů kontaktů	10	Připojovací závit	M8
Závažnost znečištění	3	Chování při požáru	V-0
LED	Ano	Iniciační prvek LED	Ano
Barva LED pro indikaci provozu	zelená	Barva LED pro I/O funkce	žlutá

Technické údaje**Údaje o materiálu**

Materiál O-kroužku	FKM	Hlavní materiál krytu	PBT
Materiál rozvaděče	Plast	Barva krytu	černá (podobná odstínu RAL 9005)
Šroubová patice	CuZn, poniklované	Materiál kontaktu	CuZn
Povrch kontaktu	Pozlacené	Nosný materiál kontaktu	PBT (UL 94 V0)

Klasifikace

ETIM 8.0	EC002585	ETIM 9.0	EC002585
ETIM 10.0	EC002585	ECLASS 14.0	27-44-01-08
ECLASS 15.0	27-44-01-08		

SAI-10L-VPFC-3A-M08L-PNP-10U04

Weidmüller Interface GmbH & Co. KG
 Klingenbergstraße 26
 D-32758 Detmold
 Germany

Nákresy

www.weidmueller.com

Rozměrový výkres

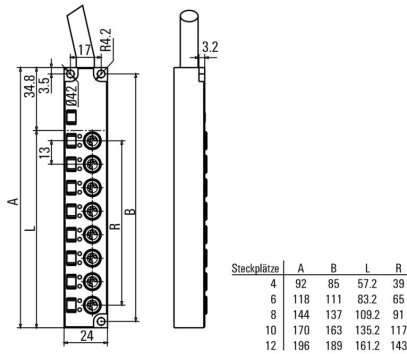


Schéma připojení

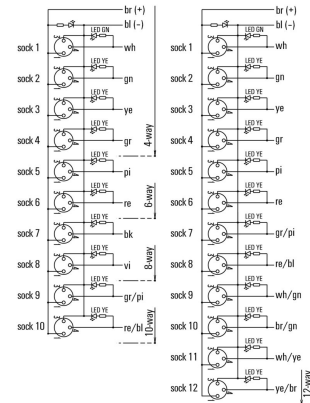


Schéma pólů



SAI-10L-VPFC-3A-M08L-PNP-10U04

Weidmüller Interface GmbH & Co. KG
Klingenbergstraße 26
D-32758 Detmold
Germany

www.weidmueller.com

Příslušenství

Screwty® nástroj na kabelové průchodky s funkcí utahovacího momentu



Ideální nástroj pro jakoukoliv práci
Screwty® je ideální, všestranný nástroj pro utahování všech běžných kabelů snímačů a akčních členů. I těžko přístupné kulaté konektory jsou se Screwty® nadosah. Jednoduchý otáčivý moment utáhne a povolí konektory bez potřeby nadměrné síly. Screwty® je jedinečné a celkové řešení, protože je lze použít s většinou kabelů a konektorů od jiných prodejců (přes 90 %). Screwty® se skládá z rukojeti a tradičního 1/4" adaptéru. Lze je tedy použít pro všechny velikosti: pro kulaté konektory M12 a M8, pro varianty M12F a M8F a pro přízpusobitelné konektory samce a samice.

Všeobecné objednací údaje

Typ	SCREWTY SET -DM	Verze
Číslo	1920000000	Cable gland tool for M8, M12 lines and connectors
objednávky		
GTIN (EAN)	4032248436859	
Množství	1 ST	

M8



Ochranná víka chrání nepřirazené připojovací body před vnějšími vlivy.

Všeobecné objednací údaje

Typ	SAI-SK M8	Verze
Číslo	1802760000	Montážní sestavy chráněných komponent, Ochranný kryt
objednávky		
GTIN (EAN)	4032248257379	
Množství	50 ST	

Příslušenství

Prázdné



MultiFit je systém značek společnosti Weidmüller používaný pro svorky od jiných výrobců. Podobně jako Dekafix od společnosti Weidmüller, jsou značky řady MultiFit připravené k použití se standardním tiskem. Při prvním použití MultiFit doporučujeme provést test na používaných svorkách se vzorovými značkami.

- Jedna značka vhodná pro svorky od různých výrobců.
 - Značky se standardním potiskem k okamžitému použití
 - Prázdné značky pro tisk pomocí PrintJet CONNECT nebo plotteru
 - Jednotlivě potištěné značky se dodávají na základě zákaznických údajů CAE nebo specifikací
 - Jeden systém značení pro všechny aplikace
- Pro vlastní potisk: Prosíme zašlete nám soubor pro náš software na značení M-Print PRO nebo M-Print PRO Online (bez instalace) s vašimi požadavky na značení.

Všeobecné objednací údaje

Typ	MFF 10/6 MC NE WS	Verze
Číslo	1856780000	MultiFit, Označení svorek, 10 x 6 mm, Rozteč v mm (P): 6.00 Festo,
objednávky		Bílá
GTIN (EAN)	4032248400881	
Množství	600 ST	