

HDC HB 24 TEK AS M4

Weidmüller Interface GmbH & Co. KG

Klingenbergstraße 26

D-32758 Detmold

Germany

www.weidmueller.com



IP68



Nové kryty RockStar® jsou odolné vůči mořské vodě a nabízejí vysoký stupeň odolnosti proti nárazům, splňují IP 68 a IP 69K, a byly vyvinuty pro použití v extrémních podmínkách prostředí a pro vysoké požadavky na vibrace podle DIN EN 6 1373 kategorie 2 (podvozek). Tímto se tato řada krytů ideálně hodí pro bezporuchový a bezúdržbový provoz těžkých konektorů v dopravě a dopravní technice, stejně jako v energetice a v aplikacích s extrémními požadavky. Při vývoji bylo dbáno na to, aby byly tyto kryty extrémně EMC odolné.

Všeobecné objednací údaje

Verze	HDC pouzdra, Instalační velikost: 8, Stupeň krytí: IP66, IP68, v zapojeném stavu, Přepážkový kryt, Připojení s upínacím třmenem, Standardně, Velikost kabelových vstupů: none
Číslo objednávky	1827470000
Typ	HDC HB 24 TEK AS M4
GTIN (EAN)	403224833257 1
Množství	1 items

Technické údaje

Osvědčení

Schválení



ROHS

Shoda

Rozměry a hmotnosti

Výška	29 mm	Výška (v palcích)	1.1417 inch
Šířka	58 mm	Šířka (v palcích)	2.2835 inch
Rozměr při montáži - výška	32 mm	Rozměr při montáži - šířka	130 mm
Čistá hmotnost	181 g		

Teploty

Mezní teplota -50 °C ... 125 °C

Shoda produktu s prostředím

Stav souladu se směrnici RoHS Vyhovující
REACH SVHC Ne SVHC nad 0,1 wt%

Chemická odolnost	Látka	Aceton
	Chemická odolnost	Odolné
	Látka	Dieselový olej
	Chemická odolnost	Nestabilní
	Látka	Etylalkohol
	Chemická odolnost	Odolné
	Látka	Převodový olej
	Chemická odolnost	Podmíněně odolné
	Látka	Hydraulický olej
	Chemická odolnost	Podmíněně odolné
	Látka	Petrolejový benzin
	Chemická odolnost	Nestabilní
	Látka	Pot
	Chemická odolnost	Podmíněně odolné
	Látka	Prémiový benzin
	Chemická odolnost	Nestabilní
	Látka	Voda
Chemická odolnost	Odolné	
Látka	UV	
Chemická odolnost	Odolné	
Látka	Ozón	
Chemická odolnost	Odolné	

Obecné údaje

Provedení povrchu Práškové lakování Stupeň krytí IP66, IP68, v zapojeném stavu

Rozměry

Délka rozteče otvorů A2 130 mm Kabelový vstup Ne
Celková délka pouzdra 184 mm Výška pouzdra B 29 mm

Technické údaje

Verze

Velikost kabelových vstupů	none	Horní část/dolní část/víčko	dolní část
Kryt	bez krytu	Utahovací moment	6.5 Nm
Počet kabelových vstupů ze strany	0	Design pouzdra	Přepážkový kryt
Design zajišťovacího systému	Připojení s upínacím třmenem	Design	Standardně
Instalační velikost	8	Kabelový vstup	Ne
Typ	Bulkhead (průchodka)	Verze svorky	Připojení s upínacím třmenem
Těsnění	Silikon	Barva (RAL)	RAL 9011
BG	8	Vhodné pro systém ModuPlug®	Ano

Důležitá poznámka

Informace o produktu Při montáži skříní se ujistěte, že je ploché těsnění správně usazeno.

Klasifikace

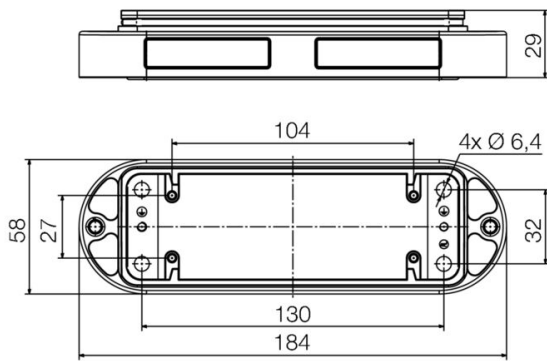
ETIM 8.0	EC000437	ETIM 9.0	EC000437
ETIM 10.0	EC000437	ECLASS 14.0	27-44-02-02
ECLASS 15.0	27-44-02-02		

HDC HB 24 TEK AS M4

Weidmüller Interface GmbH & Co. KG
Klingenbergstraße 26
D-32758 Detmold
Germany

Nákresy

www.weidmueller.com



HDC HB 24 TEK AS M4

Weidmüller Interface GmbH & Co. KG
Klingenbergstraße 26
D-32758 Detmold
Germany

www.weidmueller.com

Příslušenství

Těsnění pro příruby



Nabízíme celou řadu doplňků ke krytům, včetně těsnění. S našimi kryty můžete dosáhnout nejlepšího možného těsnění.

Rozsáhlé testování to potvrdilo – RockStar® zůstává vodě nepropustný do hloubky 50 metrů. To vám umožní používat těžké konektory v prostředí, které dříve vyžadovalo instalaci s fixním drátem.

Všeobecné objednávací údaje

Typ	HDC FLDG 24B XXL IP68	Verze
Číslo objednávky	1987550000	Příslušenství, Příslušenství pouzder
GTIN (EAN)	4050118379167	
Množství	10 ST	

IP68 kroužková těsnění



Nabízíme celou řadu doplňků ke krytům, včetně těsnění. S našimi kryty můžete dosáhnout nejlepšího možného těsnění.

Rozsáhlé testování to potvrdilo – RockStar® zůstává vodě nepropustný do hloubky 50 metrů. To vám umožní používat těžké konektory v prostředí, které dříve vyžadovalo instalaci s fixním drátem.

Všeobecné objednávací údaje

Typ	HDC DG 24B XXL IP68	Verze
Číslo objednávky	1987570000	Příslušenství, Příslušenství pouzder
GTIN (EAN)	4050118379150	
Množství	10 ST	