

## SAI-8-M 5P M12 OL2

**Weidmüller Interface GmbH & Co. KG**

Klingenbergstraße 26

D-32758 Detmold

Germany

[www.weidmueller.com](http://www.weidmueller.com)



Rozvaděče M12 jsou k dispozici v různých verzích. 4, 6 nebo 8 zdířek M12 s 4 nebo 5-pólovým designem. Skupinový vývod je k dispozici ve verzi pro pevný kabel, ve verzi pro konektor určený k připojení uživatelem, nebo ve verzi s M23. Speciální verze jsou také k dispozici. Například nabízíme rozvaděče 1-1 pro použití s jakýmkoliv typem připojení, nebo rozvaděče schválené pro použití v Ex zóně 1.

### Všeobecné objednací údaje

Verze	Krytový rozdělovač, M12, 30 V, A-kódování, LED: Ne, Iniciační prvek LED: Ne, Typ kabeláže: PNP
Číslo objednávky	<a href="#">1816610000</a>
Typ	SAI-8-M 5P M12 OL2
GTIN (EAN)	4032248308002
Množství	1 items

## Technické údaje

## Osvědčení

ROHS Shoda

## Rozměry a hmotnosti

Hloubka	152 mm	Hloubka (v palcích)	5.9842 inch
Výška	41.5 mm	Výška (v palcích)	1.6339 inch
Šířka	60 mm	Šířka (v palcích)	2.3622 inch
Čistá hmotnost	270 g		

## Teploty

Provozní teplota -20 - 90°C

## Shoda produktu s prostředím

Stav souladu se směrnicí RoHS V souladu bez výjimky  
REACH SVHC Ne SVHC nad 0,1 wt%

## Údaje o připojení

Vnější prům. vodiče, min.	6 mm	Vnější prům. vodiče, max.	12 mm
Délka odizolování pláště	100 mm	Kabelová průchodka	M 20
Upínací rozsah, min.	0.08 mm <sup>2</sup>	Upínací rozsah, max.	1.5 mm <sup>2</sup>
Průřez propojení AWG, min.	AWG 28	Průřez propojení AWG, max.	AWG 14
Pevné, min. H05(07) V-U	0.2 mm <sup>2</sup>	Pevné, max. H05(07) V-U	1.5 mm <sup>2</sup>
Pružné, min. H05(07) V-K	0.2 mm <sup>2</sup>	Pružné, max. H05(07) V-K	1.5 mm <sup>2</sup>
dutinkou s plastovým límcem, , DIN 46228 pt 4, min.	0.2 mm <sup>2</sup>	dutinkou s plastovým límcem, DIN 46228 pt 4, max.	1.5 mm <sup>2</sup>
s vodičem a dutinkou, DIN 46228 pt 1, min.	0.2 mm <sup>2</sup>	s vodičem a dutinkou, DIN 46228 pt 1, max.	1.5 mm <sup>2</sup>
Skladovací prostor	Standardně	Výstup rozvaděče	Krytový rozdělovač

## Elektrické údaje

Jmenovité napětí, min.	10 V	Jmenovité napětí, max.	30 V
Zkušební napětí	1 kV	Max. proudová kapacita na slot	4 A
Celkem proud	10 A	Proud na signál	2 A
K dispozici elektrická izolace	Ano	Odpor izolace	109 Ω

## Technické údaje kabelu

Počet pólů	5	Vnější prům. vodiče, max.	12 mm
Vnější prům. vodiče, min.	6 mm	Vhodné pro nosiče kabelů	Ne

## Všeobecné technické údaje

Stupeň krytí	IP68	Kódování zásuvné stanice	A-kódování
Počet pólů	5	Počet soketů kontaktů	8
Připojovací závit	M12	Závažnost znečištění	3
Chování při požáru	V-0	Cykly zapojování	≤ 50
LED	Ne	Iniciační prvek LED	Ne

**Technické údaje****Údaje o materiálu**

Hlavní materiál krytu	Pocan	Materiál rozvaděče	Plast
Barva krytu	šedá, RAL 7032	Těsnicí materiál krytu	Viton
Šroubová patice	CuZn, poniklované	Materiál kontaktu	CuZn
Povrch kontaktu	Pozlacené	Nosný materiál kontaktu	PBT (UL 94 V0)

**Klasifikace**

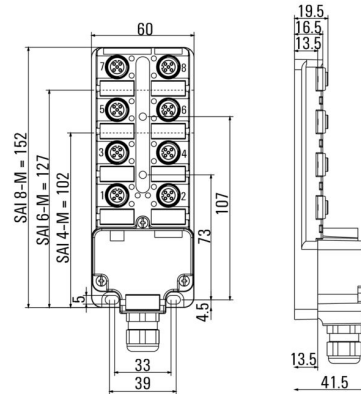
ETIM 8.0	EC003558	ETIM 9.0	EC003558
ETIM 10.0	EC003558	ECLASS 14.0	27-44-01-11
ECLASS 15.0	27-44-01-11		

## Nákresy

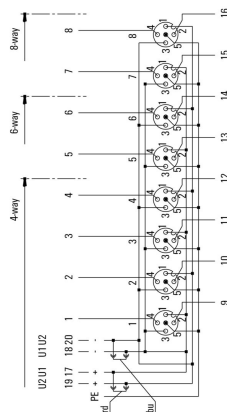
### Podobné ilustraci



### Rozměrový výkres



### Schéma připojení



## SAI-8-M 5P M12 OL2

Weidmüller Interface GmbH & Co. KG  
Klingenbergstraße 26  
D-32758 Detmold  
Germany

www.weidmueller.com

## Příslušenství

## M12



Ochranná víka chrání nepřirazené připojovací body před vnějšími vlivy.

## Všeobecné objednací údaje

Typ	SAI-SK-M12	Verze	
Číslo	<a href="#">9456050000</a>	Verze	Montážní sestavy chráněných komponent, Ochranný kryt
objednávky			
GTIN (EAN)	4008190304058		
Množství	30 ST		

## Screwty® nástroj na kabelové průchodky s funkcí utahovacího momentu



Ideální nástroj pro jakoukoliv práci  
Screwty® je ideální, všestranný nástroj pro utahování všech běžných kabelů snímačů a akčních členů. I těžko přístupné kulaté konektory jsou se Screwty® nadosah. Jednoduchý otáčivý moment utáhne a povolí konektory bez potřeby nadměrné síly. Screwty® je jedinečné a celkové řešení, protože je lze použít s většinou kabelů a konektorů od jiných prodejců (přes 90 %). Screwty® se skládá z rukojeti a tradičního 1/4" adaptéru. Lze je tedy použít pro všechny velikosti: pro kulaté konektory M12 a M8, pro varianty M12F a M8F a pro přizpůsobitelné konektory samce a samice.

## Všeobecné objednací údaje

Typ	SCREWTY SET -DM	Verze	
Číslo	<a href="#">1920000000</a>	Verze	Cable gland tool for M8, M12 lines and connectors
objednávky			
GTIN (EAN)	4032248436859		
Množství	1 ST		

## SAI-8-M 5P M12 OL2

**Weidmüller Interface GmbH & Co. KG**  
Klingenbergstraße 26  
D-32758 Detmold  
Germany

www.weidmueller.com

## Příslušenství

## Prázdné



ESG je vyzkoušený štítek ve formátu MultiCard pro řadu rozšířených elektrických zařízení. Výsledkem je vysoce kvalitní kontrastní označení zařízení.

K dispozici jsou různé typy pro zařízení od výrobců, jako jsou Siemens, ABB, Beckhoff atd.

Stručný přehled výhod:

- Štítky pro všestranné využití - samolepicí nebo připevňovací štítky, v závislosti na typu
  - Pro sekvenční zařízení, např. ochranné kabelové jističe, dodáváme ESG štítky pro připnutí k liště na značky
  - Individuální kvalita laserového tisku podle specifikací
- Pro vlastní potisk: Prosíme zašlete nám soubor pro náš software na značení M-Print PRO nebo M-Print PRO Online (bez instalace) s vašimi požadavky na značení.

## Všeobecné objednací údaje

Typ	ESG 9/20 MC NE WS	Verze
Číslo	<a href="#">1609940000</a>	ESG, Značky na přístroje x 20 mm, PA 66, Barevný: Bílá, lze zapojit
objednávky		
GTIN (EAN)	4008190203528	
Množství	200 ST	

## Dálkové kabely pro SAI rozvaděč s víkem a M23



Weidmüller poskytuje vhodné sběrníkové vedení pro přizpůsobení. Všechny sběrníkové kabely jsou vhodné pro pohybující se kabelové nosiče a prodávají se na metry. Barevné kódování vedení odpovídá strojírenskému standardu. Kryty připojení rozvaděče M12 mají vždy stejný počet svorek, aby byl potřeba pouze jeden typ kabelu.

Výhody sběrníkových kabelů prodávaných na metry:

- Speciální délky pro sběrníkové kabely
- Žádné plýtvání kabelem
- Není třeba žádné skladovací místo na různé délky kabelů
- K dispozici také ve zvláštních délkách.

## Všeobecné objednací údaje

Typ	SAIH-SLL-3X0.75-16X0.34	Verze
Číslo	<a href="#">9457560000</a>	Rozváděcí vedení, Stíněný: Ne, LED: Ne, Materiál pláště: PUR,
objednávky		Halogen: Ne
GTIN (EAN)	4008190311506	
Množství	100 M	