

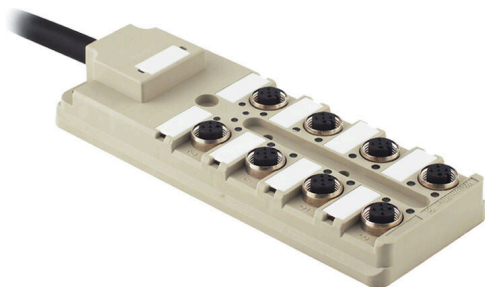
**SAI-8-F 5P NPN-PNP 5M****Weidmüller Interface GmbH & Co. KG**

Klingenbergstraße 26

D-32758 Detmold

Germany

www.weidmueller.com



## NPN-PNP Inverter

Pasivní rozvaděče M12 jsou k dispozici ve všech možných tvarech a konfiguracích. Navíc jsou některé speciální verze, např. SAI rozvaděče pro EX zóny nebo ergonomické M8, k dispozici pouze od společnosti Weidmüller. Tyto inovativní produkty se opírají o četné patenty.

### Všeobecné objednací údaje

Verze	Pevná kabelová verze, M12, 30 V, A-kódování, LED: Ano, Iniciační prvek LED: Ano, Typ kabeláže: NPN-PNP Invertor, 5 m
Číslo objednávky	<a href="#">1814990000</a>
Typ	SAI-8-F 5P NPN-PNP 5M
GTIN (EAN)	403224830315 1
Množství	1 items

## SAI-8-F 5P NPN-PNP 5M

Weidmüller Interface GmbH & Co. KG  
Klingenbergstraße 26  
D-32758 Detmold  
Germany

www.weidmueller.com

## Technical data

## Osvědčení

ROHS Shoda

## Rozměry a hmotnosti

Hloubka	152 mm	Hloubka (v palcích)	5.9842 inch
Výška	25 mm	Výška (v palcích)	0.9842 inch
Čistá hmotnost	715 g		

## Teploty

Provozní teplota 0 - 50°C

## Shoda produktu s prostředím

Stav souladu se směrnicí RoHS	V souladu bez výjimky
REACH SVHC	Ne SVHC nad 0,1 wt%

## Údaje o připojení

Výstup rozvaděče Pevná kabelová verze

## Elektrické údaje

Jmenovité napětí, min.	10 V	Jmenovité napětí, max.	30 V
Zkušební napětí	1 kV	Max. proudová kapacita na slot	4 A
K dispozici elektrická izolace	Ne	Odpor izolace	109 Ω

## Technické údaje kabelu

Počet pólů	5	Barva opláštění	černá
Vnější průměr	8.2 mm	Stíněný	Ne
Halogen	Ne	Poloměr ohybu, min., pohyblivý	10 *průměr
Cykly ohybu	2 mil.	Průřez vodiče (tisk/online)	8 x 0,34 mm <sup>2</sup> + 3 x 1,0 mm <sup>2</sup>
Materiál pláště	PUR	Barevné kódování	bílá, černá, červená, růžová, fialová, žlutá, zelená, šedá, modrá, hnědá, zelená / žlutá
Délka kabelu	5 m	Vhodné pro nosiče kabelů	Ano

## Všeobecné technické údaje

Stupeň krytí	IP68	Kódování zásuvné stanice	A-kódování
Počet pólů	5	Počet soketů kontaktů	8
Připojovací závit	M12	Závažnost znečištění	3
Chování při požáru	V-0	Cykly zapojování	≤ 50
LED	Ano	Iniciační prvek LED	Ano
Barva LED pro indikaci provozu	zelená	Barva LED pro I/O funkce	žlutá

## Údaje o materiálu

Hlavní materiál krytu	Pocan	Materiál rozvaděče	Plast
Barva krytu	šedá, RAL 7032	Těsnicí materiál krytu	Viton
Šroubová patice	CuZn, poniklované	Materiál kontaktu	CuZn
Povrch kontaktu	Pozlacené	Nosný materiál kontaktu	PBT (UL 94 V0)

## SAI-8-F 5P NPN-PNP 5M

**Weidmüller Interface GmbH & Co. KG**  
Klingenbergstraße 26  
D-32758 Detmold  
Germany

[www.weidmueller.com](http://www.weidmueller.com)

## Technical data

### Klasifikace

ETIM 8.0	EC002585	ETIM 9.0	EC002585
ETIM 10.0	EC002585	ECLASS 14.0	27-44-01-08
ECLASS 15.0	27-44-01-08		

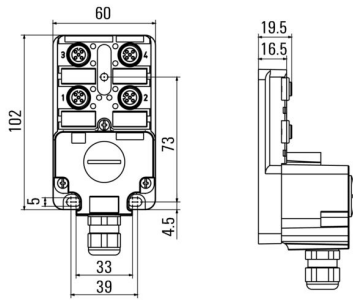
**SAI-8-F 5P NPN-PNP 5M**

Weidmüller Interface GmbH & Co. KG  
Klingenbergstraße 26  
D-32758 Detmold  
Germany

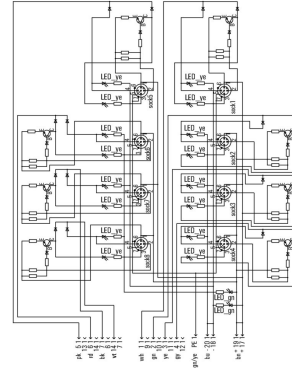
Drawings

www.weidmueller.com

**Rozměrový výkres**



**Schéma připojení**



## SAI-8-F 5P NPN-PNP 5M

**Weidmüller Interface GmbH & Co. KG**  
 Klingenbergstraße 26  
 D-32758 Detmold  
 Germany

www.weidmueller.com

## Accessories

## M12



Ochranná víka chrání nepřirazené připojovací body před vnějšími vlivy.

## Všeobecné objednací údaje

Typ	SAI-SK-M12	Verze	
Číslo	<a href="#">9456050000</a>	Montážní sestavy chráněných komponent, Ochranný kryt	
objednávky			
GTIN (EAN)	4008190304058		
Množství	30 ST		

## Screwty® nástroj na kabelové průchodky s funkcí utahovacího momentu



Ideální nástroj pro jakoukoliv práci  
 Screwty® je ideální, všestranný nástroj pro utahování všech běžných kabelů snímačů a akčních členů. I těžko přístupné kulaté konektory jsou se Screwty® nadosah. Jednoduchý otáčivý moment utáhne a povolí konektory bez potřeby nadměrné síly. Screwty® je jedinečné a celkové řešení, protože je lze použít s většinou kabelů a konektorů od jiných prodejců (přes 90 %). Screwty® se skládá z rukojeti a tradičního 1/4" adaptéru. Lze je tedy použít pro všechny velikosti: pro kulaté konektory M12 a M8, pro varianty M12F a M8F a pro přizpůsobitelné konektory samce a samice.

## Všeobecné objednací údaje

Typ	SCREWTY SET -DM	Verze	
Číslo	<a href="#">1920000000</a>	Cable gland tool for M8, M12 lines and connectors	
objednávky			
GTIN (EAN)	4032248436859		
Množství	1 ST		

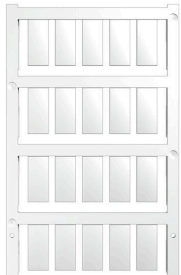
## SAI-8-F 5P NPN-PNP 5M

**Weidmüller Interface GmbH & Co. KG**  
 Klingenbergstraße 26  
 D-32758 Detmold  
 Germany

## Accessories

www.weidmueller.com

## Prázdné



ESG je vyzkoušený štítek ve formátu MultiCard pro řadu rozšířených elektrických zařízení. Výsledkem je vysoce kvalitní kontrastní označení zařízení.

K dispozici jsou různé typy pro zařízení od výrobců, jako jsou Siemens, ABB, Beckhoff atd.

Stručný přehled výhod:

- Štítky pro všestranné využití - samolepicí nebo připevňovací štítky, v závislosti na typu
  - Pro sekvenční zařízení, např. ochranné kabelové jističe, dodáváme ESG štítky pro připnutí k liště na značky
  - Individuální kvalita laserového tisku podle specifikací
- Pro vlastní potisk: Prosíme zašlete nám soubor pro náš software na značení M-Print PRO nebo M-Print PRO Online (bez instalace) s vašimi požadavky na značení.

## Všeobecné objednávací údaje

Typ	ESG 9/20 MC NE WS	Verze
Číslo	<a href="#">1609940000</a>	ESG, Značky na přístroje x 20 mm, PA 66, Barevný: Bílá, lze zapojit
objednávky		
GTIN (EAN)	4008190203528	
Množství	200 ST	