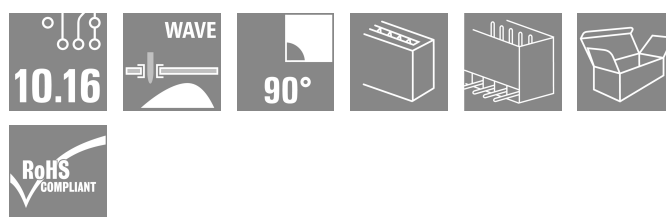
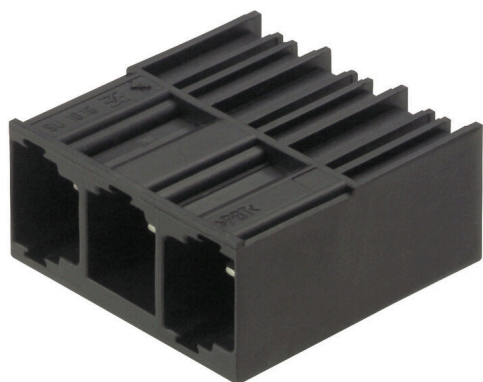


## SU 10.16HP/03/90G 3.5AG BK BX

**Weidmüller Interface GmbH & Co. KG**  
 Klingenbergstraße 26  
 D-32758 Detmold  
 Germany

www.weidmueller.com



Jednořadý konektor samec pro vysoký proud, pro montáž vedle sebe bez ztráty pólů nebo s patentovanou přírubou pro rychlé upevnění bez nástrojů. Maximální spolehlivost připojení a provozu díky protikusovému profilu, který zamezuje chybnému zapojení, s unikátní rozmanitostí kódování a dalším upevňováním příruby. Délka pinů 3,5 mm je optimalizovaná pro pájení vlnou, směr připojení 90° k pájecím pinům.

### Všeobecné objednací údaje

|                  |                                                                                                                                                                                                   |
|------------------|---------------------------------------------------------------------------------------------------------------------------------------------------------------------------------------------------|
| Verze            | Zásuvný konektor PCB plug in, řada kolíků, zavřená strana, Připojení pájením přetavením průchozím otvorem, 10.16 mm, Počet pólů: 3, 90°, Pájecí kolík, délka (l): 3.5 mm, postříbřené, černá, Box |
| Číslo objednávky | <a href="#">1813340000</a>                                                                                                                                                                        |
| Typ              | SU 10.16HP/03/90G 3.5AG BK BX                                                                                                                                                                     |
| GTIN (EAN)       | 4032248297535                                                                                                                                                                                     |
| Množství         | 60 items                                                                                                                                                                                          |
| Údaje výrobku    | IEC: 1000 V / 78.3 A<br>UL: 300 V / 60 A                                                                                                                                                          |
| Balení           | Box                                                                                                                                                                                               |

## SU 10.16HP/03/90G 3.5AG BK BX

Weidmüller Interface GmbH & Co. KG  
Klingenbergstraße 26  
D-32758 Detmold  
Germany

www.weidmueller.com

## Technické údaje

## Osvědčení

Schválení



ROHS Shoda  
UL File Number Search [Web UL](#)  
Č. osvědčení (cURus) E60693

## Rozměry a hmotnosti

|                              |          |                     |             |
|------------------------------|----------|---------------------|-------------|
| Hloubka                      | 32 mm    | Hloubka (v palcích) | 1.2598 inch |
| Výška                        | 17.1 mm  | Výška (v palcích)   | 0.6732 inch |
| Nejvyšší nebo nejnižší verze | 13.6 mm  | Šířka               | 30.48 mm    |
| Šířka (v palcích)            | 1.2 inch | Čistá hmotnost      | 10.63 g     |

## Shoda produktu s prostředím

Stav souladu se směrnicí RoHS V souladu bez výjimky  
REACH SVHC Ne SVHC nad 0,1 wt%

## Balení

|           |           |           |           |
|-----------|-----------|-----------|-----------|
| Balení    | Box       | Délka VPE | 353.00 mm |
| Šířka VPE | 139.00 mm | Výška VPE | 49.00 mm  |

## Parametry systému

|                                                        |                                                |                                                      |                 |
|--------------------------------------------------------|------------------------------------------------|------------------------------------------------------|-----------------|
| Skupina produktů                                       | OMNIMATE Power - řada BU/SU 10,16HP            | Typ připojení                                        | Připojení desky |
| Montáž na PCB desku                                    | Připojení pájením přetavením průchozím otvorem | Rozteč v mm (P)                                      | 10.16 mm        |
| Rozteč v palcích (P)                                   | 0.400 "                                        | Výstupní tvarovka                                    | 90°             |
| Počet pólů                                             | 3                                              | Počet pájených kolíků na pól                         | 3               |
| Pájecí kolík, délka (l)                                | 3.5 mm                                         | Tolerance délky pájecích pinů                        | +0.1 / -0.3 mm  |
| Rozměry pájecích pinů                                  | 1,2 x 1,1 mm                                   | Rozměry pájecích pinů = d tolerance                  | +0.1 / -0.1 mm  |
| Průměr otvoru pájecího očka (D)                        | 1.6 mm                                         | Tolerance průměru otvoru pájecího očka + 0,1 mm (D)  |                 |
| L1 v mm                                                | 20.32 mm                                       | L1 v palcích                                         | 0.800 "         |
| Počet řad                                              | 1                                              | Množství řady kolíků                                 | 1               |
| Ochrana bezpečná proti dotyku dle normy DIN VDE 57 106 | Bezpečné před dotykem prstů                    | Ochrana bezpečná proti dotyku dle normy DIN VDE 0470 | IP20 zapojené   |
| Objemový odpor                                         | 2.00 mΩ                                        | Může být kódováno                                    | Ano             |

## Údaje o materiálu

|                                     |              |                                     |             |
|-------------------------------------|--------------|-------------------------------------|-------------|
| Izolační materiál                   | PBT GF       | Barevný                             | černá       |
| Barevný graf (podobné)              | RAL 9011     | Skupina izolačního materiálu        | Illa        |
| Komparativní index sledování (CTI)  | ≥ 200        | Odpor izolace                       | ≥ 108 Ω     |
| Moisture Level (MSL)                |              | Klasifikace hořlavosti UL 94        | V-0         |
| Materiál kontaktu                   | Slitina mědi | Povrch kontaktu                     | postříbřené |
| Struktura vrstev pájeného připojení | ≥ 3 μm Ag    | Struktura vrstev kontaktu konektoru | ≥ 3 μm Ag   |
| Skladovací teplota, min.            | -40 °C       | Skladovací teplota, max.            | 70 °C       |
| Provozní teplota, min.              | -50 °C       | Provozní teplota, max.              | 120 °C      |
| Teplotní rozsah, instalace, min.    | -25 °C       | Teplotní rozsah, instalace, max.    | 120 °C      |

## SU 10.16HP/03/90G 3.5AG BK BX

**Weidmüller Interface GmbH & Co. KG**  
Klingenbergstraße 26  
D-32758 Detmold  
Germany

www.weidmueller.com

## Technické údaje

### Jmenovité údaje podle IEC

|                                                                       |                        |                                                                       |                  |
|-----------------------------------------------------------------------|------------------------|-----------------------------------------------------------------------|------------------|
| testováno podle normy                                                 | IEC 60664-1, IEC 61984 | Jmenovitý proud, min. počet pólů (Tu=20 °C)                           | 78.3 A           |
| Jmenovitý proud, max. počet pólů (Tu=20 °C)                           | 67.9 A                 | Jmenovitý proud, min. počet pólů (Tu=40 °C)                           | 70.6 A           |
| Jmenovitý proud, max. počet pólů (Tu=40 °C)                           | 61.3 A                 | Jmenovité napětí pro třídu přepětí / stupeň znečištění II/2           | 1000 V           |
| Jmenovité napětí pro třídu přepětí / stupeň znečištění III/2          | 1000 V                 | Jmenovité napětí pro třídu přepětí / stupeň znečištění III/3          | 690 V            |
| Jmenovité impulzní napětí pro třídu přepětí / stupeň znečištění II/2  | 6 kV                   | Jmenovité impulzní napětí pro třídu přepětí / stupeň znečištění III/2 | 8 kV             |
| Jmenovité impulzní napětí pro třídu přepětí / stupeň znečištění III/3 | 8 kV                   | Krátkodobý odpor proti zkratovému proudu                              | 3 x 1 s s 1000 A |
| Povrchová vzdálenost, min.                                            | 10.5 mm                | Vzdušná vzdálenost, min.                                              | 8.9 mm           |

### Jmenovité údaje podle CSA

|                                              |       |                                              |       |
|----------------------------------------------|-------|----------------------------------------------|-------|
| Jmenovité napětí (aplikační skupina B / CSA) | 300 V | Jmenovité napětí (aplikační skupina C / CSA) | 300 V |
| Jmenovité napětí (aplikační skupina D / CSA) | 600 V | Jmenovitý proud (aplikační skupina B / CSA)  | 60 A  |
| Jmenovitý proud (aplikační skupina C / CSA)  | 60 A  | Jmenovitý proud (aplikační skupina D / CSA)  | 5 A   |

### Jmenovité údaje podle UL 1059

|                                                  |        |                                                  |                                                                            |
|--------------------------------------------------|--------|--------------------------------------------------|----------------------------------------------------------------------------|
| Institut (cURus)                                 | CURUS  | Č. osvědčení (cURus)                             | E60693                                                                     |
| Jmenovité napětí (aplikační skupina B / UL 1059) | 300 V  | Jmenovité napětí (aplikační skupina C / UL 1059) | 300 V                                                                      |
| Jmenovité napětí (aplikační skupina D / UL 1059) | 600 V  | Jmenovité napětí (aplikační skupina F / UL 1059) | 600 V                                                                      |
| Jmenovitý proud (aplikační skupina B / UL 1059)  | 60 A   | Jmenovitý proud (aplikační skupina C / UL 1059)  | 60 A                                                                       |
| Jmenovitý proud (aplikační skupina D / UL 1059)  | 5 A    | Povrchová vzdálenost, min.                       | 10.5 mm                                                                    |
| Vzdušná vzdálenost, min.                         | 8.9 mm | Odkaz na hodnoty pro schválení                   | Specifikace jsou maximální hodnoty, podrobnosti viz příslušná certifikace. |

### Důležitá poznámka

|           |                                                                                                                                                                                                                                                                                                                                                                                                                                                                                                                                                                                                                                                                                                                                   |
|-----------|-----------------------------------------------------------------------------------------------------------------------------------------------------------------------------------------------------------------------------------------------------------------------------------------------------------------------------------------------------------------------------------------------------------------------------------------------------------------------------------------------------------------------------------------------------------------------------------------------------------------------------------------------------------------------------------------------------------------------------------|
| IPC shoda | Shoda: Produkty jsou vyvíjeny, vyráběny a dodávány v souladu s mezinárodními uznávanými standardy a normami a splňují zajištěné vlastnosti uvedené v datovém listu, respektive splňují dekorativní vlastnosti v souladu s IPC-A-610 „Třída 2“. Další nároky na produkty je možné vyhodnotit na požádání.                                                                                                                                                                                                                                                                                                                                                                                                                          |
| Poznámky  | <ul style="list-style-type: none"> <li>• Additional variants on request</li> <li>• Rated current related to rated cross-section &amp; min. No. of poles.</li> <li>• P on drawing = pitch</li> <li>• Rated data refer only to the component itself. Clearance and creepage distances to other components are to be designed in accordance with the relevant application standards.</li> <li>• In accordance with IEC 61984, OMNIMATE-connectors are connectors without breaking capacity (COC). During designated use, connectors are not allowed to be engaged or disengaged when live or under load</li> <li>• Long term storage of the product with average temperature of 50 °C and maximum humidity 70%, 36 months</li> </ul> |

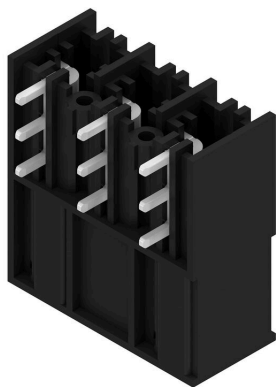
### Klasifikace

|             |             |             |             |
|-------------|-------------|-------------|-------------|
| ETIM 8.0    | EC002637    | ETIM 9.0    | EC002637    |
| ETIM 10.0   | EC002637    | ECLASS 14.0 | 27-46-02-01 |
| ECLASS 15.0 | 27-46-02-01 |             |             |

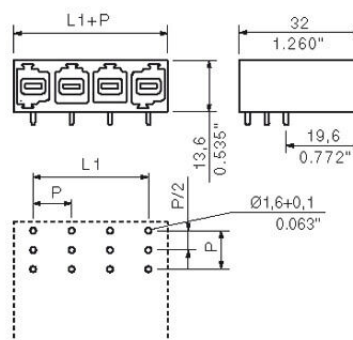
Datum vytvoření 03.07.2026 11:09:29 MEZ

## Nákresy

### Obrázek výrobku



### Dimensional drawing



## SU 10.16HP/03/90G 3.5AG BK BX

**Weidmüller Interface GmbH & Co. KG**  
 Klingenbergstraße 26  
 D-32758 Detmold  
 Germany

www.weidmueller.com

## Příslušenství

### Kódovací prvky



Zásuvná připojení výkonové elektroniky – optimalizováno pro moderní technologie pohonů, například startéry motorů, frekvenční měniče a servo-řadiče.

OMNIMATE Power stanoví nové měřítko – se zvýšenou bezpečností a inovativními řešeními – například s připojitelným stíněním, integrovanými signálovými kontakty a jednoručním ovládáním.

Tři produktové řady nabízejí další výhody:

- Rozšiřitelnost orientovanou na aplikace: od kompaktního konektoru 4 mm<sup>2</sup> pro proud 29 A (IEC) nebo 20 A (UL) až po robustní 16mm<sup>2</sup> konektory na 76 A (IEC) nebo 54 A (UL)
- Neomezené používání až do 1 000 V (IEC) nebo 600 V (UL)
- Široké spektrum možností montáže optimalizované podle aplikace

Naše služby:

Navrhnete si vlastní konektory jednoduše použitím konfigurátoru produktů.

### Všeobecné objednávací údaje

|            |                            |                                                                        |
|------------|----------------------------|------------------------------------------------------------------------|
| Typ        | KO BU/SU10.16HP BK         | Verze                                                                  |
| Číslo      | <a href="#">1824410000</a> | Zásuvný konektor PCB plug in, Příslušenství, Kódovací prvek, černá,    |
| objednávky |                            | Počet pólů: 1                                                          |
| GTIN (EAN) | 4032248326716              |                                                                        |
| Množství   | 50 ST                      |                                                                        |
| Typ        | KO BU/SU10.16HP WT         | Verze                                                                  |
| Číslo      | <a href="#">2592600000</a> | Zásuvný konektor PCB plug in, Příslušenství, Kódovací prvek, Přírodní, |
| objednávky |                            | Počet pólů: 1                                                          |
| GTIN (EAN) | 4050118717389              |                                                                        |
| Množství   | 50 ST                      |                                                                        |