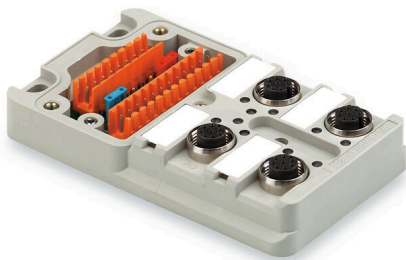


SAI-4-M 5P M12 1:1 UT

Weidmüller Interface GmbH & Co. KG
Klingenbergstraße 26
D-32758 Detmold
Germany

www.weidmueller.com

Podobné ilustraci



Rozvaděče M12 jsou k dispozici v různých verzích. 4, 6 nebo 8 zdířek M12 s 4 nebo 5-pólovým designem. Skupinový vývod je k dispozici ve verzi pro pevný kabel, ve verzi pro konektor určený k připojení uživatelem, nebo ve verzi s M23. Speciální verze jsou také k dispozici. Například nabízíme rozvaděče 1-1 pro použití s jakýmkoliv typem připojení, nebo rozvaděče schválené pro použití v Ex zóně 1.

Všeobecné objednací údaje

Verze	Krytový rozdělovač spodní díl, M12, 30 V, A-kódování, LED: Ne, Iniciační prvek LED: Ne, Typ kabeláže: 1:1
Číslo objednávky	1806011000
Typ	SAI-4-M 5P M12 1:1 UT
GTIN (EAN)	4032248408719
Množství	2 items

SAI-4-M 5P M12 1:1 UT

Weidmüller Interface GmbH & Co. KG
Klingenbergstraße 26
D-32758 Detmold
Germany

www.weidmueller.com

Technické údaje

Osvědčení

Schválení



ROHS

Shoda

UL File Number Search

[Web UL](#)

Č. osvědčení (cURus)

E141197

Rozměry a hmotnosti

Čistá hmotnost

116.5 g

Teploty

Provozní teplota

-20 - 90°C

Shoda produktu s prostředím

Stav souladu se směrnici RoHS

V souladu bez výjimky

REACH SVHC

Ne SVHC nad 0,1 wt%

Údaje o připojení

Výstup rozvaděče

Krytový rozdělovač spodní díl

Elektrické údaje

Jmenovité napětí, min.

10 V

Jmenovité napětí, max.

30 V

Zkušební napětí

1 kV

Max. proudová kapacita na slot

4 A

Celkem proud

8 A

Proud na signál

2 A

K dispozici elektrická izolace

Ano

Odpor izolace

109 Ω

Technické údaje kabelu

Počet pólů

5

Všeobecné technické údaje

Stupeň krytí

IP67

Kódování zásuvné stanice

A-kódování

Počet pólů

5

Počet soketů kontaktů

4

Připojovací závit

M12

Závažnost znečištění

3

Chování při požáru

V-0

Cykly zapojování

≤ 50

LED

Ne

Iniciační prvek LED

Ne

Údaje o materiálu

Hlavní materiál krytu

Pocan

Materiál rozvaděče

Plast

Barva krytu

šedá, RAL 7032

Těsnicí materiál krytu

Viton

Šroubová patice

CuZn, poniklované

Materiál kontaktu

CuZn

Povrch kontaktu

Pozlacené

Nosný materiál kontaktu

PBT (UL 94 V0)

Klasifikace

ETIM 8.0

EC002585

ETIM 9.0

EC002585

ETIM 10.0

EC002585

ECLASS 14.0

27-44-01-08

Technické údaje

ECLASS 15.0

27-44-01-08

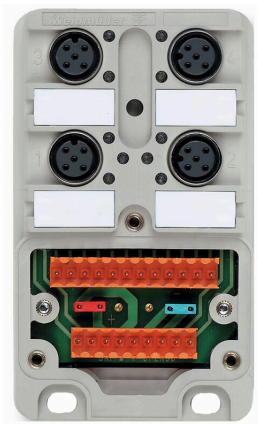
SAI-4-M 5P M12 1:1 UT

Weidmüller Interface GmbH & Co. KG
Klingenbergstraße 26
D-32758 Detmold
Germany

Nákresy

www.weidmueller.com

Podobné ilustraci



Rozměrový výkres

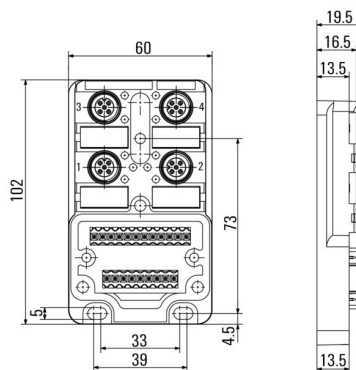
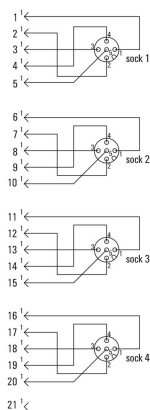


Schéma připojení



SAI-4-M 5P M12 1:1 UT

Weidmüller Interface GmbH & Co. KG
 Klingenbergstraße 26
 D-32758 Detmold
 Germany

www.weidmueller.com

Příslušenství

M12



Ochranná víka chrání nepřirazené připojovací body před vnějšími vlivy.

Všeobecné objednací údaje

Typ	SAI-SK-M12	Verze	
Číslo	9456050000	Verze	Montážní sestavy chráněných komponent, Ochranný kryt
objednávky			
GTIN (EAN)	4008190304058		
Množství	30 ST		

Screwty® nástroj na kabelové průchodky s funkcí utahovacího momentu



Ideální nástroj pro jakoukoliv práci
 Screwty® je ideální, všestranný nástroj pro utahování všech běžných kabelů snímačů a akčních členů. I těžko přístupné kulaté konektory jsou se Screwty® nadosah. Jednoduchý otáčivý moment utáhne a povolí konektory bez potřeby nadměrné síly. Screwty® je jedinečné a celkové řešení, protože je lze použít s většinou kabelů a konektorů od jiných prodejců (přes 90 %). Screwty® se skládá z rukojeti a tradičního 1/4" adaptéru. Lze je tedy použít pro všechny velikosti: pro kulaté konektory M12 a M8, pro varianty M12F a M8F a pro přizpůsobitelné konektory samce a samice.

Všeobecné objednací údaje

Typ	SCREWTY SET -DM	Verze	
Číslo	1920000000	Verze	Nástroj pro kabelové vývodky pro vedení a konektory M8, M12
objednávky			
GTIN (EAN)	4032248436859		
Množství	1 ST		

Prázdné



ESG je vyzkoušený štítek ve formátu MultiCard pro řadu rozšířených elektrických zařízení. Výsledkem je vysoce kvalitní kontrastní označení zařízení.

K dispozici jsou různé typy pro zařízení od výrobců, jako jsou Siemens, ABB, Beckhoff atd.

Stručný přehled výhod:

- Štítky pro všestranné využití - samolepicí nebo připevňovací štítky, v závislosti na typu
 - Pro sekvenční zařízení, např. ochranné kabelové jističe, dodáváme ESG štítky pro připnutí k liště na značky
 - Individuální kvalita laserového tisku podle specifikací
- Pro vlastní potisk: Prosíme zašlete nám soubor pro náš software na značení M-Print PRO nebo M-Print PRO Online (bez instalace) s vašimi požadavky na značení.

Všeobecné objednávací údaje

Typ	ESG 9/20 MC NE WS	Verze
Číslo	1609940000	ESG, Značky na přístroje x 20 mm, PA 66, Barevný: Bílá, lze zapojit
objednávky		
GTIN (EAN)	4008190203528	
Množství	200 ST	