



Všeobecné objednací údaje

Verze	Zástrčka Y, M8 / M8
Číslo objednávky	1805660000
Typ	SAI Y-4S M8-M8
GTIN (EAN)	4032248272723
Množství	1 items

Technické údaje

Osvědčení

Schválení



ROHS	Shoda
UL File Number Search	Web UL
Č. osvědčení (cULus)	E307231

Rozměry a hmotnosti

Čistá hmotnost	12 g
----------------	------

Shoda produktu s prostředím

Stav souladu se směrnicí RoHS	V souladu s výjimkou
Výjimka ze směrnice RoHS (je-li použitelné/známo)	6c
REACH SVHC	Lead 7439-92-1
SCIP	ebf89fc8-a87f-4691-b87a-dfb9921774b4

Technické údaje – upravitelné zásuvné konektory

Počet pólů	4	Kódování	žádná
Povrch kontaktu	Au (zlato)	Hlavní materiál krytu	PUR
Jmenovité napětí	60 V	Jmenovitý proud	4 A
Stupeň krytí	IP67	Cykly zapojování	≥ 100
Závažnost znečištění	3	Připojení stínění	Ne
Rozsah teplot krytu	-25...+85 °C		

Údaje o připojení

Skupinový výstup - zásuvný konektor	M8 konektor samec	Jednotlivý výstup 1 - zásuvný konektor	M8 konektor samice
Jednotlivý výstup 2 - zásuvný konektor	M8 konektor samice	Utahovací moment	M8: 0,5 - 0,6 Nm

Standardy

Standardní konektor	IEC 61076-2-104
---------------------	-----------------

Obecné údaje

Počet pólů	4	Kódování	žádná
Připojovací závit	M8 / M8	Materiál kontaktu, zásuvka	CuSn
Materiál kontaktu, kontakt	CuZn	Povrch kontaktu	Au (zlato)
Hlavní materiál krytu	PUR	Jmenovité napětí	60 V
Jmenovitý proud	4 A	Stupeň krytí	IP67
Cykly zapojování	≥ 100	Závažnost znečištění	3
Připojení 1	M8/M8	Připojení 2	Šroub
Připojení stínění	Ne	Rozsah teplot krytu	-25...+85 °C
Vnější prům. vodiče	-		

Klasifikace

ETIM 8.0	EC002925	ETIM 9.0	EC002925
ETIM 10.0	EC002925	ECLASS 14.0	27-44-01-06
ECLASS 15.0	27-44-01-06		

Nákresy

Rozměrový výkres

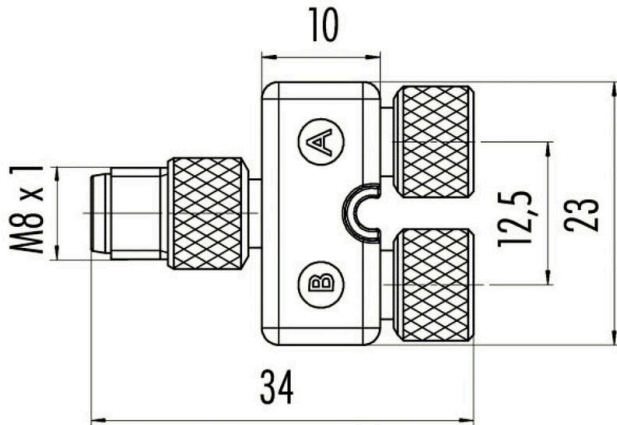


Schéma připojení

